

## Lakásszellőztető rendszer



### HomeVent® ER (200-400)

- Termékleírás 3
- Cikkszámok 6
- Műszaki adatok 9
- Méretek 17



### HomeVent® ERT (250-450)

- Termékleírás 23
- Cikkszámok 26
- Műszaki adatok 28
- Méretek 36



### Hoval HomeVent® BG02 és TopTronic® E comfort plus beltéri kezelőegység

- BG02 és TopTronic® E comfort plus termékleírás 40



### HomeVent® elemei

- Cikkszámok 41
- Műszaki adatok 71
- Tervezési szempontok 103



### Heatpex aria csőrendszer

- Termékleírás 105
- Cikkszámok 106
- Méretek 108
- Telepítési ábra 110



## Termékleírás

### HomeVent® ER (200-400) típusú lakásszellőztető készülék

- Lakásszellőztető készülék szabályozható hő- és páratartalom-visszanyeréssel, különböző elhelyezési lehetőségekkel, minden beépítési módhoz, beltéri és kültéri felállításához
- A burkolat belső borítása kiváló minőségű hő- és zajszigeteléső anyag EPP-ből
- A burkolat külső borítása fóliázott alucink lemez (piros)
- A burkolat bal és jobb oldali felszereléshez egyaránt alkalmas (a készülék belseje mindkét oldalról megközelíthető)
- Fordulatszám-szabályozott rotációs entalpia-visszanyerő
- 2 db, hátrahajló lapátos EC-ventilátor (15-100% között fokozatmentesen beállítható)
- Kiváló minőségű Z-levegőszűrő
  - F7 a befúváshoz ePM<sub>1,0</sub> 55%
  - G4 az elszíváshoz ePM<sub>10</sub> 60%.
- Beépített előszűrő
- Szűrőfelügyelet
- Csatlakoztatásra kész elektronika
- Előmelegítés és kondenzátum elvezetés nem szükséges

- Adatok:  
szín: piros  
méretek 1000 / 560 / 374 mm  
tömeg: 31 kg  
villamos csatlakozás 230V / 50 Hz, IP 40

#### Szükséges tartozékok:

- Standard beltéri egység BG02 vagy
- TopTronic® E comfort plus beltéri egység

#### Opció

- Levegőminőség-érzékelő VOC vagy CO<sub>2</sub>
- Aktív „hideg”-visszanyerés (CoolVent opció)
- Szerelőkészlet
- Aktívszénszűrő befűvott levegőhöz
- Állvány

#### Szállítás

- Lakásszellőztető készülék készre szerelve, becsomagolva
  - 2 x hálózati kábel 3 m
  - 1 x RJ45-ös kábel 3 m

#### Üzembe helyezés

- Az üzembe helyezést a Hoval szakembere végzi levegőmérési adatok dokumentálásával

#### Helyszíni szerelés

- 8-eres CAT5-Patch típusú összekötőkábel (párhuzamos, nem keresztezett). A lakásszellőztető készülék és a beltéri kezelőegység közötti villamos vezeték kiépítése a vevő feladata.
- 230V dugaljak szerelése



#### Engedély

Bevizsgálva:

- TÜV sūd, EN 13141-7 szerint
- TÜV sūd, EN 60335-1 szerint

Típus	Térfogatáram m <sup>3</sup> /h	Hőkésczenléti fok
<b>A+</b> HomeVent® ER (200)	30-200	90-130
<b>A+</b> HomeVent® ER (300)	45-300	90-130
<b>A+</b> HomeVent® ER (400)	60-400	90-130

#### Alkalmazás

A HomeVent® lakásszellőztető készülék szigetelt épületen belüli lakóhelyiségek (családi házak, irodák, tárgyalótermek, gardróbok, stb.) központilag szabályozott szellőztetését látja el.

A lakásszellőztető készülék a HomeVent® szellőztető rendszer része, amely az alábbi feladatokat látja el:

- lakótér és munkaterület ellátása friss levegővel,
- az elhasznált levegő eltávolítása (CO<sub>2</sub>, aeroszolok, nedvesség, szagok, ...),
- energia-megtakarítás az érezhető és rejtett hő visszanyerése által,
- a betáplált frisslevegő tisztítása finompor szűrővel.

A készülék kezelését és karbantartását a ház lakója, a szerviz és javítási munkálatokat pedig a szakszerviz végezheti el.

## Termékleírás

### Felépítés

#### Energia-visszanyerő

A beépített entalpia-visszanyerő egység az elszívott levegő hőjét visszanyeri és a befűvott levegőnek átadja. Ezáltal továbbítja a szenzibilis (hőmérséklet) és látens (nedveség) energiát. A visszanyerés teljesítménye a külső hőmérséklettől függően 0-100% között szabályozható.

Az entalpia-visszanyerő előnyei a következők:

- hőmérsékleti hatások 90%-ig
- páratartalom hatások 95%-ig
- fokozatmentesen állítható hő- és páratartalom visszanyerés
- nincs szükséges előmelegítésre (-20 °C-ig)
- nem keletkezik kondenzátum
- nincs szükség bypass-ra

#### Levegőszűrés

A befűvott levegő két tisztító fázison halad át és így a legmagasabb szintű igényt is kielégíti. A készülékbe történő belépésnél egy mosható szűrő megakadályozza a rovarok, levelek, stb. készülékbe kerülését. A befűvott levegő egy nagyteljesítményű pollen-szűrőn (F7-es szűrési osztály, ePM<sub>1,0</sub> 50 %) áramlik át.

Az üzemeltetőt üzenet figyelmezteti a szűrőcsere szükségességére. Lehetőség van VOC levegőminőség-érzékelők szállítására, amely révén a befűvott- és elszívott levegő minőségét ellenőrizheti, beleértve a közvetlen hatást a befűvott- és elszívott levegő mennyiségére.

#### Levegőszállítás

A két hátrahajló lapátos, EC-egyenáramú motorokkal ellátott radiál ventilátor végzi a légszállítást. A csúcstechnológiás anyagból készült járókerék optimális áramlási technológiája csendes működést biztosít.

A motorba beépített elektronika a légszállítás 15-100% közötti nagyon finom beállítását teszi lehetővé. A kialakítás olyan, hogy az elszívott levegő nem kerül a befűvott levegőbe.

#### Téli teljesítmény

A beépített entalpia-visszanyerőnek köszönhetően a készülékben nem keletkezik kondenzátum. Ezáltal jégesedés nem lehetséges. -20 °C külső hőmérsékletig nincs szükség előmelegítésre (elektromos fűtés). A levegő mennyiségét nem kell csökkenteni. Az energia-visszanyerés olyan magas, hogy nincs szükség utómelegítésére.

#### Nyári üzemmód

Egy előre meghatározott külső hőmérséklettől az energia-visszanyerés 0%-ra állítható. Ez nyáron és az átmeneti időszakban éjszakai hűtést (szabad hűtés) tesz lehetővé. Nem szükséges meghajtómotoros csappantyúval ellátott bypass-ágra.

Ezen túlmenően a Coolvent opcióval aktív „hideg”-visszanyerés lehetséges klimatizált épületekben, azaz a forró külső levegőt a szabályozott elszívott levegő lehűti és szárítja.

### Szerelés

A HomeVent® szellőztető készüléket kompakt konstrukció jellemzi. A szervizeléshez hozzáférés mindkét oldalról lehetséges. A készülékben nem keletkezik kondenzátum, s ennek köszönhetően bármilyen beépítési pozíció lehetséges. A különböző felszerelési módokhoz a megfelelő szerelési készletet ajánljuk rezgécscsillapítóval.

#### Standard beltéri egység BG02 E

A beltéri egység kijelző- és kezelőszervekkel ellátott, egyszerű műanyag házból áll, falra szerelhető kivitelben.

A két forgató nyomógombbal beállítható a levegő mennyisége és a maximális páratartalom. A Party-gomb korlátozott ideig történő megnövelt levegőmennyiség beállítását lehetővé teszi. A beltéri egység csatlakozása a HomeVent® szellőztető berendezéshez RJ45-ös csatlakozóval történik.

#### TopTronic® E comfort plus beltéri egység

A TopTronic® E comfort plus beltéri egység választható módon fekete vagy fehér színben kapható. Kezelése színes érintőképernyőn (4,3") keresztül történik.

Csatlakozása a HomeVent® szellőztető berendezéshez RJ45-ös csatlakozóval vagy dugaszolható csatlakozókkal (max. 0,75 mm<sup>2</sup>) történik. A beltéri egység egy kerettel a falra szerelhető, vagy a falba süllyeszthető.

- az összes Bus-ra csatlakoztatott Hoval készülék kezelése
- jogosultságkezelés a kezeléshez
- a szellőztető rendszer hatékony szabályozása a napi programokkal
- különböző kezdőképernyő-stílus közötti választás lehetősége az üzembe helyezéskor
- a vevő igényeihez szabott, konfigurálható képernyőn a következő elemek megjelenítésére:
  - dátum és idő
  - holdfázisok
  - aktuális térfogatáram %
  - maximális páratartalom %
  - aktív napi-, illetve heti program
- az aktuális levegőminőség kijelzése, valamint az épületen kívül egy színes marker alapján (erre a célra opcionális VOC levegőminőség-érzékelők felszerelése szükséges)
- az aktuális időjárás, illetve időjárás-előrejelzés kijelzése (csak HovalConnect-tel kombinálva lehetséges)

### Levegőminőség

Opcióként az üzembe helyezéskor VOC vagy CO<sub>2</sub> levegőminőség-érzékelő is beépíthető a készülékbe. Ezen kívül a befűvott levegő-oldalra egy aktív szén-szűrő építhető be opcionálisan. Az aktív szén-szűrő vagy a VOC levegőminőség-érzékelők folyamatosan felügyelik a levegőben az illékony, szerves komponenseket és a ventilátorok fordulatszámával szabályozzák a be- és kilépő levegő mennyiségét. Az eredmény az épület legkiválóbb levegőminősége minimális energiafelvétel mellett.

- VOC levegőminőség-érzékelő az elszívott levegő-oldalon. Az elszívott levegőben folyamatosan figyeli a szagokat, a dohányfüstöt, a tisztítószereket, stb. Ha azok koncentrációja meghalad egy bizonyos értéket, a levegő mennyiségét ennek megfelelően megnöveli. Az érzékenység 3-fokozatban választható. A levegőminőséget a TopTronic® E comfort plus beltéri egység kijelzi: zöld szín (jó levegő), narancs szín (enyhén szennyezett levegő), piros (rossz levegő).

### Hűtés

A CoolVent® opcióval a meleg külső levegőt lehet lehűteni, amennyiben a helyiségben a hűtés működik, a meleg külső levegőből az entalpia-visszanyerő kivonja a hőt és a hideg, elszívott levegőhöz adja. Ezáltal a légkondicionáló szükséges teljesítménye csökken, a hatékonysága 85%-os. A CoolVent® funkció beépítése az üzembe helyezéskor történik.



## Termékleírás

### Működés

A külsőlevegő-ventilátor légszatsornán keresztül beszívja a külső levegőt, amit első lépcsőben egy előszűrő megszűr. Az entalpia-visszanyerőben történik a levegő melegítése vagy lehűtése és nedvesítése.

A hő- és páratartalom-visszanyerés mértéke függ az elszívott és a külső levegő közötti hőmérséklet- és páratartalom-különbségtől, valamint a forgódob fordulatszámától. Végezetül egy pollen- és finompor-szűrő szűri meg a már előkezelt külsőlevegőt.

A távozólevegő-ventilátor durva-porszűrőn keresztül elszívja az elhasznált helyiséglevegőt.

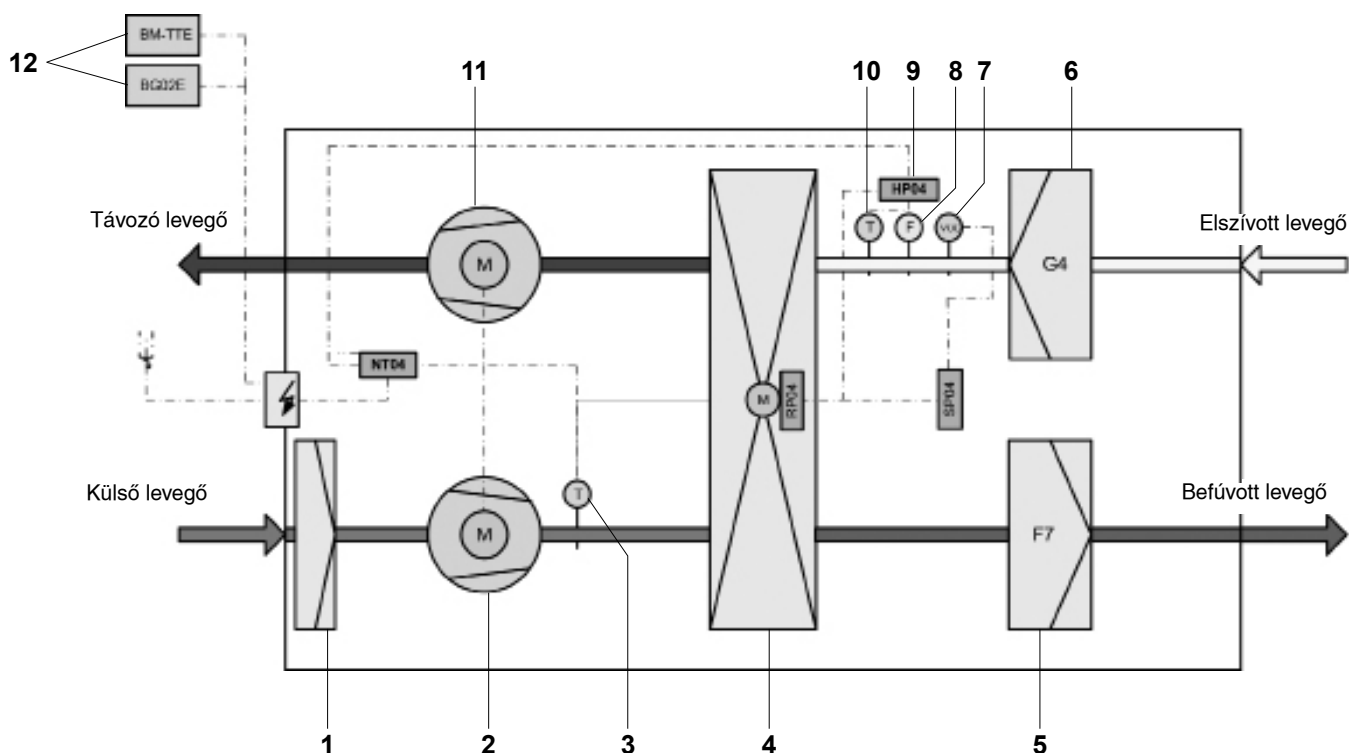
Az entalpia-visszanyerő kivonja az elszívott, használt levegő hő- és páratartalmát, majd átadja a friss befűvott levegőnek.

A szabályozott ventilátorok – külsőlevegő-oldali túlnyomás és elszívóoldali vákuum – miatt nem keveredhet a befűvott levegő az elszívott levegővel.

Az elektronika az alábbi funkciókat látja el:

- Az entalpia-visszanyerő fordulatszámát a külső levegő hőmérséklete vezérli. Ennek megfelelően változik a hő- és páratartalom-visszanyerés. Ha nem klimatizált a lakás, nyáron a minimális forgódob-fordulatszámot állítja be, így a hő- és páratartalom-visszanyerés a nullához közelít.
- A beltéri egység páratartalom szabályozója módosítja a térfogatáramot.
- Állandóan felügyeli a ventilátorok működését és azok meghibásodása esetén a készüléket „zavar” üzemmódba kapcsolja, a beltéri egységen zavart jelez.

- |  |   |
|--|---|
| 1 Előszűrő   | 8 Páratartalom-érzékelő                                       |
| 2 Külsőlevegő-ventilátor                             | 9 Elektronika   |
| 3 Külsőlevegő-érzékelő                               | 10 Elszívottlevegő-érzékelő                                   |
| 4 Entalpiavisszanyerő-egység                         | 11 Távozólevegő-ventilátor                                    |
| 5 Befűvottlevegő-szűrő                               | 12 Beltéri kezelőegység BG02 E vagy TopTronic® E comfort plus |
| 6 Elszívottlevegő-szűrő                              |   |
| 7 Elszívottlevegő-VOC vagy CO <sub>2</sub> -érzékelő |   |



## Cikkszámok



### Szellőztető készülék

### Cikkszám

#### HomeVent® comfort ER (201-301)

Nagyhatékonyságú hő- és páratartalom-visszanyeréssel, különböző elhelyezési lehetőséggel.

Típus	Névl. térfogatáram m³/h	Külső nyomás Pa*
-------	-------------------------	------------------

<b>A+</b> HomeVent® ER (200)	200	100	7018 079
<b>A+</b> HomeVent® ER (300)	300	100	7018 081
<b>A</b> HomeVent® ER (400)	400	100	7018 665

### Szükséges tartozékok

#### TopTronic® E beltéri egység

Minden Bus-rendszerre csatlakoztatott Hoval szellőztető készülék, fűtési- és HMV-kör kezelésére. A vevő igényei szerint konfigurálható kezdőképernyővel.

TopTronic® E comfort plus kezelőegységből, szerelőkeretből, Designkeretből, fali adapterből és szerelőanyagokból áll.



comfort plus fehér színben	6037 072
comfort plus fekete színben	6042 543

#### Standard beltéri egység BG02 E

A beltéri egység kijelző- és kezelőszervekkel ellátott, egyszerű műanyag házból áll, falra szerelhető kivételben. A Hoval Bus-rendszerre történő csatlakoztatás RJ45-ös csatlakozóval



2066 444

#### HovalConnect

HovalConnect LAN  
HovalConnect WLAN

6049 496  
6049 498



#### TopTronic® E távfelügyeleti modul

HovalConnect lakossági cs. ModBus  
HovalConnect lakossági cs. KNX

6049 501  
6049 593

### Javasolt tartozékok

#### Levegőminőség-érzékelő VOC

Beépítése az elszívottlevegő-oldalra  
Összekötése csak a TopTronic® E comfort plus beltéri egységgel lehetséges  
Beépítését az üzembe helyezéskor a Hoval szakszervíz végzi.

6058 206



#### Levegőminőség-érzékelő CO<sub>2</sub>

Beépítése az elszívottlevegő-oldalra  
Összekötése csak a TopTronic® E comfort plus beltéri egységgel lehetséges  
Beépítését az üzembe helyezéskor a Hoval szakszervíz végzi.

6058 211



A CO<sub>2</sub>-érzékelő nem kombinálható a VOC-érzékelővel


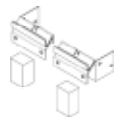




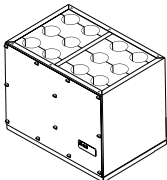
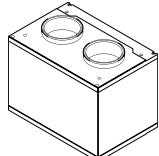
#### CoolVent opció

Aktívan vezérelt „hideg”-visszanyerés klimatizált helyiségek energiatakarékos frisslevegő-ellátásához. Beépítését az üzembe helyezéskor a Hoval szakszervíz végzi.

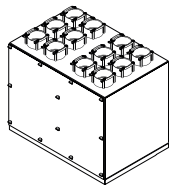
6035 255



## Cikkszámok

		Cikkszám
	<b>Állvány ER 200-400</b> HomeVent® ER-hez Pirosra festett acél (készülékszín) 4 rezgéscsillapító és állítható lábak Magasság: 475 - 500 mm	6052 203
	<b>Szerelőkészlet falra - vízszintes szerelés</b> HomeVent® ER-hez Pirosra lakkozott acél rögzítő sín, rezgésszigeteléssel	6042 303
	<b>Szerelőkészlet falra - függőleges szerelés</b> HomeVent® ER-hez és ERT-hez Pirosra lakkozott acél rögzítő sín, rezgésszigeteléssel	6046 215
	<b>Szerelőkészlet mennyezetre szerelés</b> HomeVent® ER-hez Pirosra lakkozott acél rögzítő sín, rezgésszigeteléssel	6042 305
	<b>Szerelőkészlet padlóra szerelés</b> HomeVent® ER-hez Pirosra lakkozott acél rögzítő sín, rezgésszigeteléssel	6042 306
	<b>Szerelőkészlet padlóra, peremre állításra</b> HomeVent® ER-hez 4 db rezgéscsillapító ponttal 80x60x30 mm	6044 961
	<b>Zsalulemez 12x90</b> Horganyzott acéllemezről, 8 db 90°-os könyökből és 4 db egyenes csonkból áll	6050 544
	<b>Zajcsillapító doboz 12x90-es zsalulemezhez</b> Piros, fóliázott alulemez ház 2 x DN 160/180-as csatlakozócsonk Zsalulemezhez csavarozható Belső zajszigeteléssel (befűvott- és elszívottlevegő oldalon), revíziófedéllel, szabályozó blendével Mérete: 440 x 560 x 374 mm (h x sz x m)	6056 894
	<b>Zajcsillapító doboz SDB-160-400</b> Piros, fóliázott alulemez ház 4 x DN 160/180-as csatlakozócsonk Belső zajszigeteléssel (befűvott- és elszívottlevegő oldalon) Mérete: 400 x 560 x 374 mm (h x sz x m)	6051 854

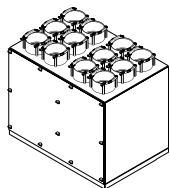
Cikkszámok



**Elosztódoboz VTB-160 12 x 75**  
 Piros, fóliázott alulemez ház  
 2 x DN 160/180-as csatlakozócsonc  
 12 x DN 75-ös csatlakozócsonc  
 Belső zajszigeteléssel (befűvott- és elszívottlevegő oldalon), revíziófedéllel, szabályozó blendével  
 Mérete: 480 x 560 x 374 mm (h x sz x m)

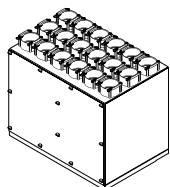
Cikkszám

6051 800



**Elosztódoboz VTB-160 12 x 90**  
 Piros, fóliázott alulemez ház  
 2 x DN 160/180-as csatlakozócsonc  
 12 x DN 90-es csatlakozócsonc  
 Belső zajszigeteléssel (befűvott- és elszívottlevegő oldalon), revíziófedéllel, szabályozó blendével  
 Mérete: 480 x 560 x 374 mm (h x sz x m)

6051 802



**Elosztódoboz VTB-160 18 x 75 3R**  
 HomeVent® ER (200-400)-hoz és SDB-160-400 zajcsillapító dobozhoz  
 Piros, fóliázott alulemez ház  
 2 x DN 160/180-as csatlakozócsonc  
 18 x DN 75-ös csatlakozócsonc  
 Belső zajszigeteléssel (befűvott- és elszívottlevegő oldalon), revíziófedéllel, szabályozó blendével  
 Mérete: 480 x 560 x 374 mm (h x sz x m)

6051 904

Csak további zajcsillapítókkal együtt használható.

**Szűrő ER 200-400 típushoz**



**Befűvottlevegő-szűrő**  
 Nagyfelületű pollen-finompor-Z-szűrő,  
 ISO 16890 szűrési osztály: ePM<sub>1,0</sub> 55% (F7)

5038 283



**Aktívzénszűrő befűvott levegőhöz**  
 Rendkívül hatékony Z-aktívzénszűrő polle- nek, finompor, gáznemű szennyező anyagok, szagok, stb. ellen.  
 ISO 16890 szűrési osztály: ePM<sub>2,5</sub> 50%

5039 587



**Elszívottlevegő-szűrő**  
 Nagyfelületű durvaport-Z-szűrő  
 ISO 16890 szűrési osztály: ePM<sub>10</sub> 60% (G4)

5038 284

**Szolgáltatások**



**Kötelező üzembe helyezés**  
 A Hoval szerviz általi üzembe helyezés a garancia előfeltétele.





## Műszaki adatok

### HomeVent® ER (200-400)

		(200)	(300)	(400)
Max. térfogatáram (100 Pa külső nyomásnál)	m³/h	200	300	400
Szabályozható légteljesítmény	m³/h	30-200	45-300	60-400
Relatív páratartalom beállítási tartománya	%		30...65	
Villamos csatlakozás				
• Feszültség (AC)	V		230	
• Frekvencia	Hz		50	
• Max. áramfelvétel	A	0,7	1,1	1,6
Védettségi fokozat			IP 40	
Teljesítményfelvétel (70%-os max. térfogatáramnál, 50 Pa külső nyomásnál)	W	34	54	81
Hőkészenléti fok (DIN 4719 szerint)	%		90-130	
Hőmérsékletarány (70%-os max. térfogatáramnál)	%	84	83	82
Páratartalom-arány (70%-os max. térfogatáramnál)	%	90	88	86
Fajlagos ventilátorteljesítmény (70%-os max. térfogatáramnál)	W/m³/h	0,24	0,24	0,28
Szűrési osztály (EN 779 szerint)				
• Befűvottlevegő-szűrő			ePM <sub>1,0</sub> 55 %	
• Elszívottlevegő-szűrő			ePM <sub>10</sub> 60 %	
Hangteljesítmény		részletes adatokat lásd a következő oldalakon		
Szivárgási veszteség (EN 13141-7 szerint)				
• szivárgási osztály	%		C1	
• belső	%	0,1	0,1	0,1
• külső	%	0,2	0,1	0,1
Netto tömeg	kg		31	
Alkalmazhatósági határok beépítéshez, időjárásvédett (EN 60721-3-3), 3K5 az EN 50090-2-2 szerint				
• Környezeti hőmérséklet	°C		-20 ... +45	
• Környezeti relatív páratartalom	g/kg		max. 15	
• Harmatpont-hőmérséklet az épületben belső klíma szerint	°C		< 15	
• Belépő külső levegő hőmérséklete	°C		-20 ... +40	
• Belépő külső levegő relatív páratartalma	%		5 ... 95	
• Elszívottlevegő-hőmérséklet	°C		18 ... 35	
• Elszívottlevegő-páratartalom	°C		5 ... 80	
• Elszívott levegő max. páratartalma	g/kg		12	

## Műszaki adatok

### Hangteljesítmények HomeVent® ER (200)

#### Burkolat

Térfogatáram Befúvott-/elszívottlev. [m³/h]	Külső nyomás [Pa]	Külső nyomás								Zajszint L <sub>WA</sub> 125 Hz ... 8 kHz [dB(A)]
		125	250	500	1 k	2 k	4 k	8 k		
140	50	41.9	46.5	34.9	29.6	22.2	11.6	1.8	39.0	
200	100	38.8	47.6	39.2	32.6	27.4	18.7	10.7	42.2	

#### Külső levegő

Térfogatáram [m³/h]	Külső nyomás [Pa]	Külső nyomás								Zajszint L <sub>WA</sub> 125 Hz ... 8 kHz [dB(A)]
		125	250	500	1 k	2 k	4 k	8 k		
140	50	49.6	55.1	46.0	45.0	40.2	35.1	28.7	51.1	
200	100	50.1	60.7	54.2	47.7	46.4	43.2	38.8	57.2	

#### Befúvott levegő

Térfogatáram [m³/h]	Külső nyomás [Pa]	Külső nyomás								Zajszint L <sub>WA</sub> 125 Hz ... 8 kHz [dB(A)]
		125	250	500	1 k	2 k	4 k	8 k		
140	50	47.9	50.4	38.4	32.9	23.9	17.2	16.3	42.9	
200	100	49.0	53.3	45.7	37.0	29.9	21.3	16.5	47.9	

#### Elszívott levegő

Térfogatáram [m³/h]	Külső nyomás [Pa]	Külső nyomás								Zajszint L <sub>WA</sub> 125 Hz ... 8 kHz [dB(A)]
		125	250	500	1 k	2 k	4 k	8 k		
140	50	44.3	54.6	37.0	34.9	23.4	17.6	16.3	45.8	
200	100	47.4	57.5	45.9	39.2	29.4	22.4	17.0	51.3	

#### Távozó levegő

Térfogatáram [m³/h]	Külső nyomás [Pa]	Külső nyomás								Zajszint L <sub>WA</sub> 125 Hz ... 8 kHz [dB(A)]
		125	250	500	1 k	2 k	4 k	8 k		
140	50	45.5	56.1	48.2	43.5	39.2	33.7	23.4	50.5	
200	100	48.4	59.0	54.1	49.0	45.2	41.1	32.6	56.0	

### Hangteljesítmény: HomeVent® ER (200) + zajcsillapító doboz SDB-160-400

#### Befúvott levegő

Térfogatáram [m³/h]	Külső nyomás [Pa]	Külső nyomás								Zajszint L <sub>WA</sub> 125 Hz ... 8 kHz [dB(A)]
		125	250	500	1 k	2 k	4 k	8 k		
140	50	38.2	39.7	22.3	15.8	14.1	15.7	16.2	31.5	
200	100	41.2	40.8	31.1	19.1	15.3	15.8	16.2	34.7	

#### Elszívott levegő

Térfogatáram [m³/h]	Külső nyomás [Pa]	Külső nyomás								Zajszint L <sub>WA</sub> 125 Hz ... 8 kHz [dB(A)]
		125	250	500	1 k	2 k	4 k	8 k		
140	50	39.8	44.0	21.8	16.5	13.8	15.5	16.2	34.7	
200	100	42.2	43.8	30.8	20.5	15.1	15.9	16.3	36.8	

### Hangteljesítmény: HomeVent® ER (200) + Verteilbox VTB-160 12 x 75

### Hangteljesítmény: HomeVent® ER (200) + Verteilbox VTB-160 12 x 90

#### Befúvott levegő

Térfogatáram [m³/h]	Külső nyomás [Pa]	Külső nyomás								Zajszint L <sub>WA</sub> 125 Hz ... 8 kHz [dB(A)]
		125	250	500	1 k	2 k	4 k	8 k		
140	50	29.5	30.4	17.8	12.6	13.6	15.5	16.1	24.9	
200	100	31.5	33.2	25.0	14.7	14.4	15.7	16.2	27.7	

#### Elszívott levegő

Térfogatáram [m³/h]	Külső nyomás [Pa]	Külső nyomás								Zajszint L <sub>WA</sub> 125 Hz ... 8 kHz [dB(A)]
		125	250	500	1 k	2 k	4 k	8 k		
140	50	29.4	31.2	17.7	13.1	14.1	15.7	16.2	25.4	
200	100	30.9	36.6	25.2	14.9	14.6	15.8	16.2	30.4	



## Műszaki adatok

### Hangteljesítmény: HomeVent® ER (200) + IsiSound

#### Külső levegő

Térfogatáram [m³/h]	Külső nyomás [Pa]	Külső nyomás							Zajsztint L <sub>WA</sub> 125 Hz ... 8 kHz [dB(A)]
		125	250	500	1 k	2 k	4 k	8 k	
140	50	47.8	52.4	34.1	34.7	28.6	23.0	19.5	45.2
200	100	49.3	53	41.8	37.4	34.6	30.7	27.6	47.7

#### Távozó levegő

Térfogatáram [m³/h]	Külső nyomás [Pa]	Külső nyomás							Zajsztint L <sub>WA</sub> 125 Hz ... 8 kHz [dB(A)]
		125	250	500	1 k	2 k	4 k	8 k	
140	50	46.1	51.4	37.8	34.0	26.5	20.4	16.9	43.7
200	100	48.8	52.2	43.8	39.4	32.4	26.8	19.9	47.3

### Hangteljesítmények HomeVent® ER (300)

#### Burkolat

Térfogatáram Befúvott-/elszívottlev. [m³/h]	Külső nyomás [Pa]	Külső nyomás							Zajsztint L <sub>WA</sub> 125 Hz ... 8 kHz [dB(A)]
		125	250	500	1 k	2 k	4 k	8 k	
210	50	39.9	49.9	36.0	31.6	24.6	14.5	6.4	42.8
300	100	44.6	47.5	46.2	38.5	32.4	25.2	18.0	45.5

#### Külső levegő

Térfogatáram [m³/h]	Külső nyomás [Pa]	Külső nyomás							Zajsztint L <sub>WA</sub> 125 Hz ... 8 kHz [dB(A)]
		125	250	500	1 k	2 k	4 k	8 k	
210	50	47.9	59.6	49.7	46.3	46.2	41.9	36.3	55.5
300	100	54.6	56.8	64.2	52.0	50.7	49.7	44.1	61.8

#### Befúvott levegő

Térfogatáram [m³/h]	Külső nyomás [Pa]	Külső nyomás							Zajsztint L <sub>WA</sub> 125 Hz ... 8 kHz [dB(A)]
		125	250	500	1 k	2 k	4 k	8 k	
210	50	46.4	52.2	42.5	35.4	29.1	20.5	16.4	46.5
300	100	51.5	51.9	48.7	42.2	34.6	27.1	17.4	49.0

#### Elszívott levegő

Térfogatáram [m³/h]	Külső nyomás [Pa]	Külső nyomás							Zajsztint L <sub>WA</sub> 125 Hz ... 8 kHz [dB(A)]
		125	250	500	1 k	2 k	4 k	8 k	
210	50	46.2	58.0	43.6	38.0	29.0	22.1	16.9	51.6
250	100	53.1	54.6	53.3	46.1	35.2	28.8	19.4	52.5

#### Távozó levegő

Térfogatáram [m³/h]	Külső nyomás [Pa]	Külső nyomás							Zajsztint L <sub>WA</sub> 125 Hz ... 8 kHz [dB(A)]
		125	250	500	1 k	2 k	4 k	8 k	
210	50	47.0	57.0	51.6	47.8	44.2	40.3	31.1	54.2
250	100	54.0	56.9	61.7	54.9	50.7	48.3	40.2	60.7

## Műszaki adatok

### Hangteljesítmény: HomeVent® ER (300) + zajcsillapító doboz SDB-160-400

#### Befúvott levegő

Térfogatáram [m³/h]	Külső nyomás [Pa]	Külső nyomás							Zajszint L <sub>WA</sub>
		125	250	500	1 k	2 k	4 k	8 k	125 Hz ... 8 kHz [dB(A)]
210	50	39.8	38.5	26.0	18.0	15.2	16.0	16.3	31.8
300	100	44.6	39.6	35.2	25.1	17.5	16.4	16.3	35.6

#### Elszívott levegő

Térfogatáram [m³/h]	Külső nyomás [Pa]	Külső nyomás							Zajszint L <sub>WA</sub>
		125	250	500	1 k	2 k	4 k	8 k	125 Hz ... 8 kHz [dB(A)]
210	50	41.2	41.9	27.1	19.4	15.0	15.9	16.4	34.7
300	100	45.1	40.9	37.8	27.5	17.2	17.1	16.9	37.2

### Hangteljesítmény: HomeVent® ER (300) + Verteilbox VTB-160 12 x 75

#### Befúvott levegő

Térfogatáram [m³/h]	Külső nyomás [Pa]	Külső nyomás							Zajszint L <sub>WA</sub>
		125	250	500	1 k	2 k	4 k	8 k	125 Hz ... 8 kHz [dB(A)]
210	50	30.1	32.0	23.0	14.6	14.3	15.6	16.2	27.3
300	100	35.0	36.0	36.2	22.9	16.6	16.4	16.3	34.3

#### Elszívott levegő

Térfogatáram [m³/h]	Külső nyomás [Pa]	Külső nyomás							Zajszint L <sub>WA</sub>
		125	250	500	1 k	2 k	4 k	8 k	125 Hz ... 8 kHz [dB(A)]
210	50	29.6	35.2	23.8	14.8	15.0	15.7	16.1	29.2
300	100	34.8	35.2	36.3	21.6	16.8	16.4	16.3	34.1

### Hangteljesítmény: HomeVent® ER (300) + IsiSound

#### Külső levegő

Térfogatáram [m³/h]	Külső nyomás [Pa]	Külső nyomás							Zajszint L <sub>WA</sub>
		125	250	500	1 k	2 k	4 k	8 k	125 Hz ... 8 kHz [dB(A)]
210	50	46.7	50.7	37.6	36	33.4	29.6	25.7	45.6
300	100	52.1	50.9	47.6	41.4	38.9	37.3	33.5	49.2

#### Távozó levegő

Térfogatáram [m³/h]	Külső nyomás [Pa]	Külső nyomás							Zajszint L <sub>WA</sub>
		125	250	500	1 k	2 k	4 k	8 k	125 Hz ... 8 kHz [dB(A)]
210	50	47.0	50.3	41.7	38.6	31.4	26.1	19.1	45.4
300	100	52.2	50.7	50.7	45.7	37.9	33.9	25.8	50.6

## Műszaki adatok

### Hangteljesítmények HomeVent® ER (400)

#### Burkolat

Térfogatáram Befúvott-/elszívottlev. [m³/h]	Külső nyomás [Pa]								Zajsztint L <sub>WA</sub>
		125	250	500	1 k	2 k	4 k	8 k	125 Hz ... 8 kHz [dB(A)]
280	50	41.5	47.1	43.6	37.0	30.1	22.4	14.7	43.7
400	100	45.6	50.0	51.5	40.7	36.6	30.2	24.3	49.9

#### Külső levegő

Térfogatáram [m³/h]	Külső nyomás [Pa]								Zajsztint L <sub>WA</sub>
		125	250	500	1 k	2 k	4 k	8 k	125 Hz ... 8 kHz [dB(A)]
280	50	50.4	55.1	56.9	49.9	48.8	46.7	40.9	57.1
400	100	55.7	58.5	66.7	54.0	54.8	54.3	49.8	65.3

#### Befúvott levegő

Térfogatáram [m³/h]	Külső nyomás [Pa]								Zajsztint L <sub>WA</sub>
		125	250	500	1 k	2 k	4 k	8 k	125 Hz ... 8 kHz [dB(A)]
280	50	50.1	50.5	46.9	39.5	32.2	24.4	16.7	47.0
400	100	54.2	54.2	58.6	44.8	38.0	31.7	20.0	56.2

#### Elszívott levegő

Térfogatáram [m³/h]	Külső nyomás [Pa]								Zajsztint L <sub>WA</sub>
		125	250	500	1 k	2 k	4 k	8 k	125 Hz ... 8 kHz [dB(A)]
280	50	49.9	55.8	51.1	43.6	33.0	26.1	17.9	51.5
400	100	55.1	55.0	53.3	46.8	39.7	33.7	23.2	53.1

#### Távozó levegő

Térfogatáram [m³/h]	Külső nyomás [Pa]								Zajsztint L <sub>WA</sub>
		125	250	500	1 k	2 k	4 k	8 k	125 Hz ... 8 kHz [dB(A)]
280	50	50.5	58.2	60.3	53.7	48.5	45.3	36.7	59.2
400	100	57.7	59.4	66.4	58.4	54.9	53.3	46.0	65.3

### Hangteljesítmény: HomeVent® ER (400) + zajcsillapító doboz SDB-160-400

#### Befúvott levegő

Térfogatáram [m³/h]	Külső nyomás [Pa]								Zajsztint L <sub>WA</sub>
		125	250	500	1 k	2 k	4 k	8 k	125 Hz ... 8 kHz [dB(A)]
280	50	44.9	38.4	33.8	23.3	16.4	16.2	16.3	34.2
400	100	48.5	43.4	38.0	27.5	20.7	18.0	16.7	39.3

#### Elszívott levegő

Térfogatáram [m³/h]	Külső nyomás [Pa]								Zajsztint L <sub>WA</sub>
		125	250	500	1 k	2 k	4 k	8 k	125 Hz ... 8 kHz [dB(A)]
280	50	43.2	40.4	38.6	25.4	16.2	16.5	16.6	36.9
400	100	47.9	43.8	36.8	28.4	21.2	19.5	18.5	39.3



## Műszaki adatok

### Hangteljesítmény: HomeVent® ER (400) + IsiSound

#### Külső levegő

Térfogatáram [m³/h]	Külső nyomás [Pa]	Külső nyomás							Zajsztint L <sub>WA</sub>
		125	250	500	1 k	2 k	4 k	8 k	125 Hz ... 8 kHz [dB(A)]
280	50	49.2	49.7	44.7	39.8	37.2	34.7	30.2	47.3
400	100	54.5	54.5	53.1	43.9	43.2	42.3	39.5	53.5

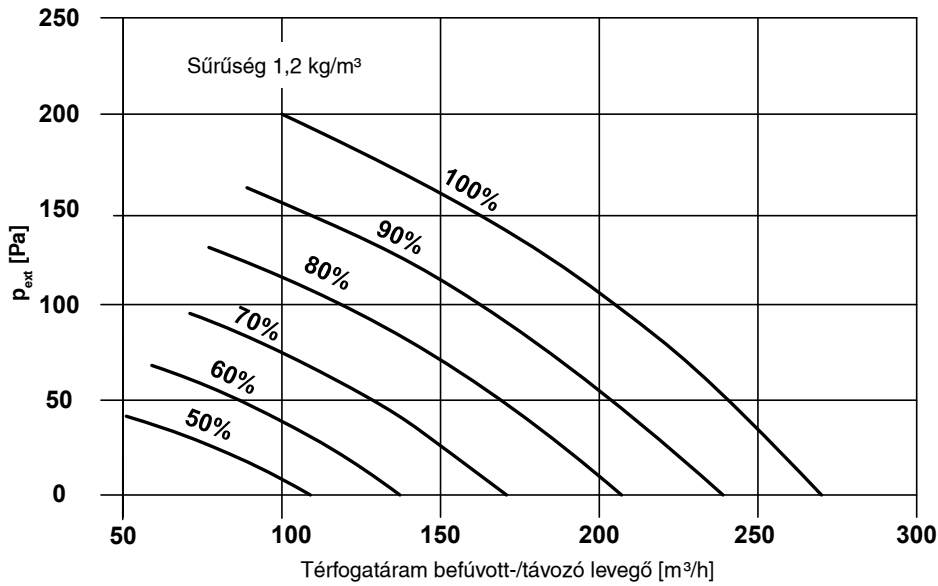
#### Távozó levegő

Térfogatáram [m³/h]	Külső nyomás [Pa]	Külső nyomás							Zajsztint L <sub>WA</sub>
		125	250	500	1 k	2 k	4 k	8 k	125 Hz ... 8 kHz [dB(A)]
280	50	49.7	49.6	47.2	44.0	35.7	30.9	22.8	48.3
400	100	57.0	54.1	56.2	49.2	42.3	38.8	31.2	55.5

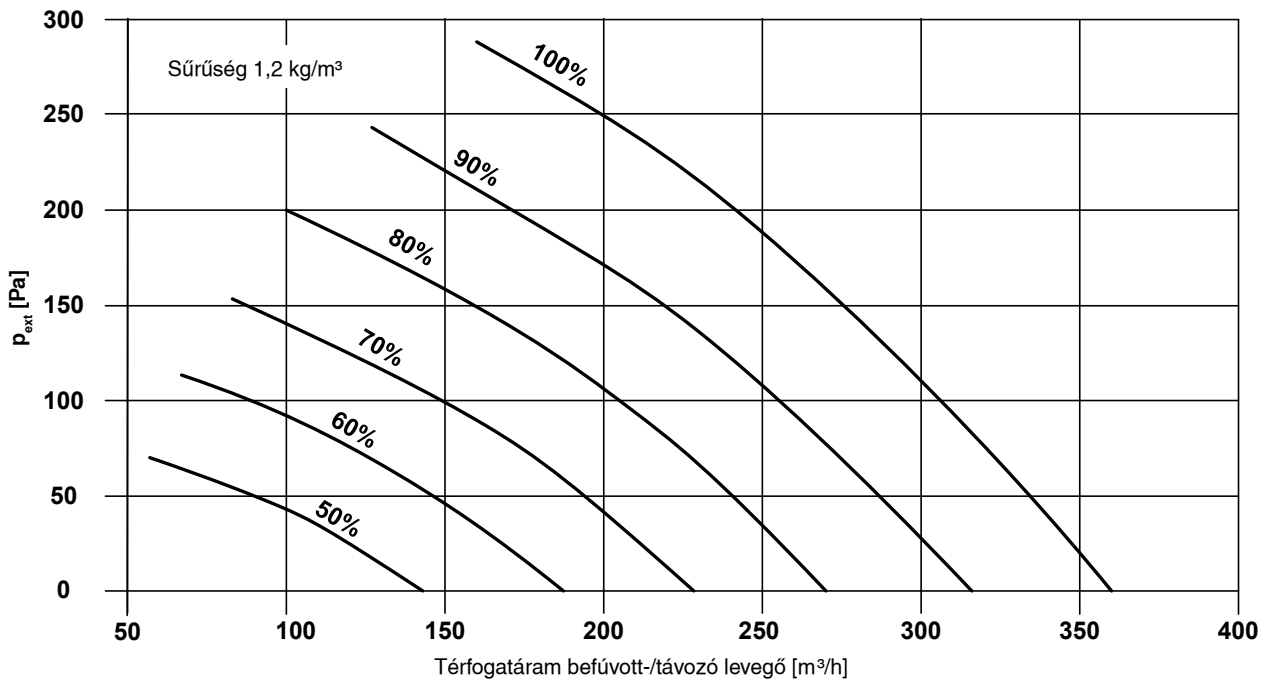
Műszaki adatok

HomeVent® ER (200) légteljesítmény jelleggörbéje

$p_{ext}$  A levegő térfogatáramok külső nyomásvesztés összege

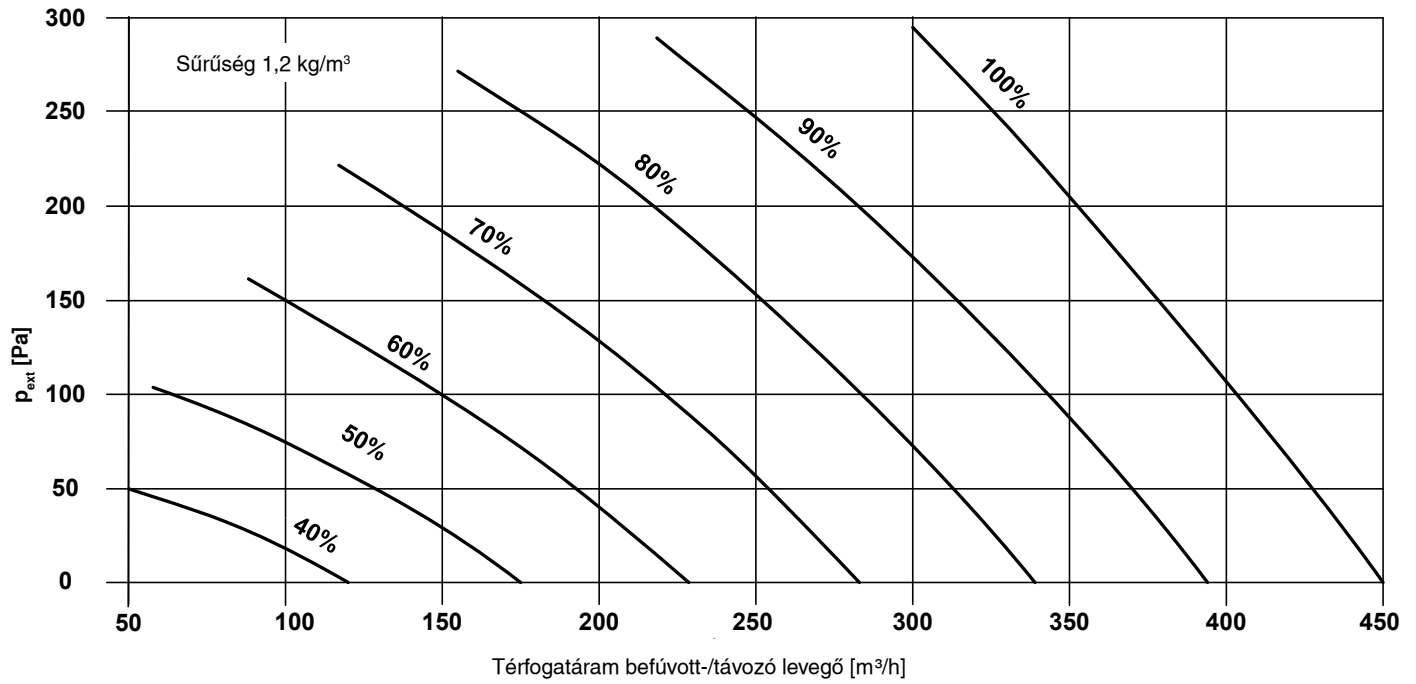


HomeVent® ER (300) légteljesítmény jelleggörbéje

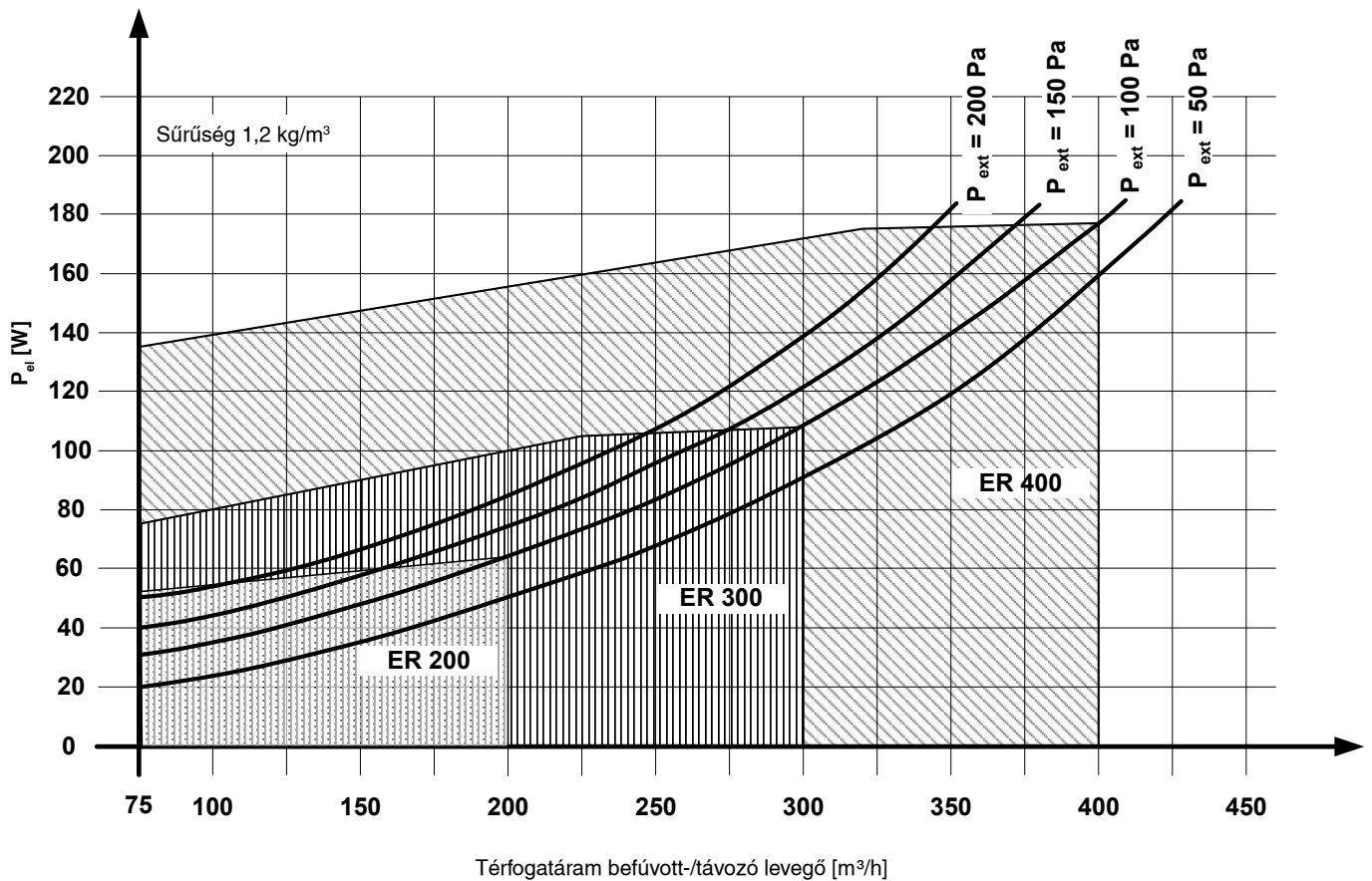


Műszaki adatok

HomeVent® ER (400) légteljesítmény jelleggörbéje



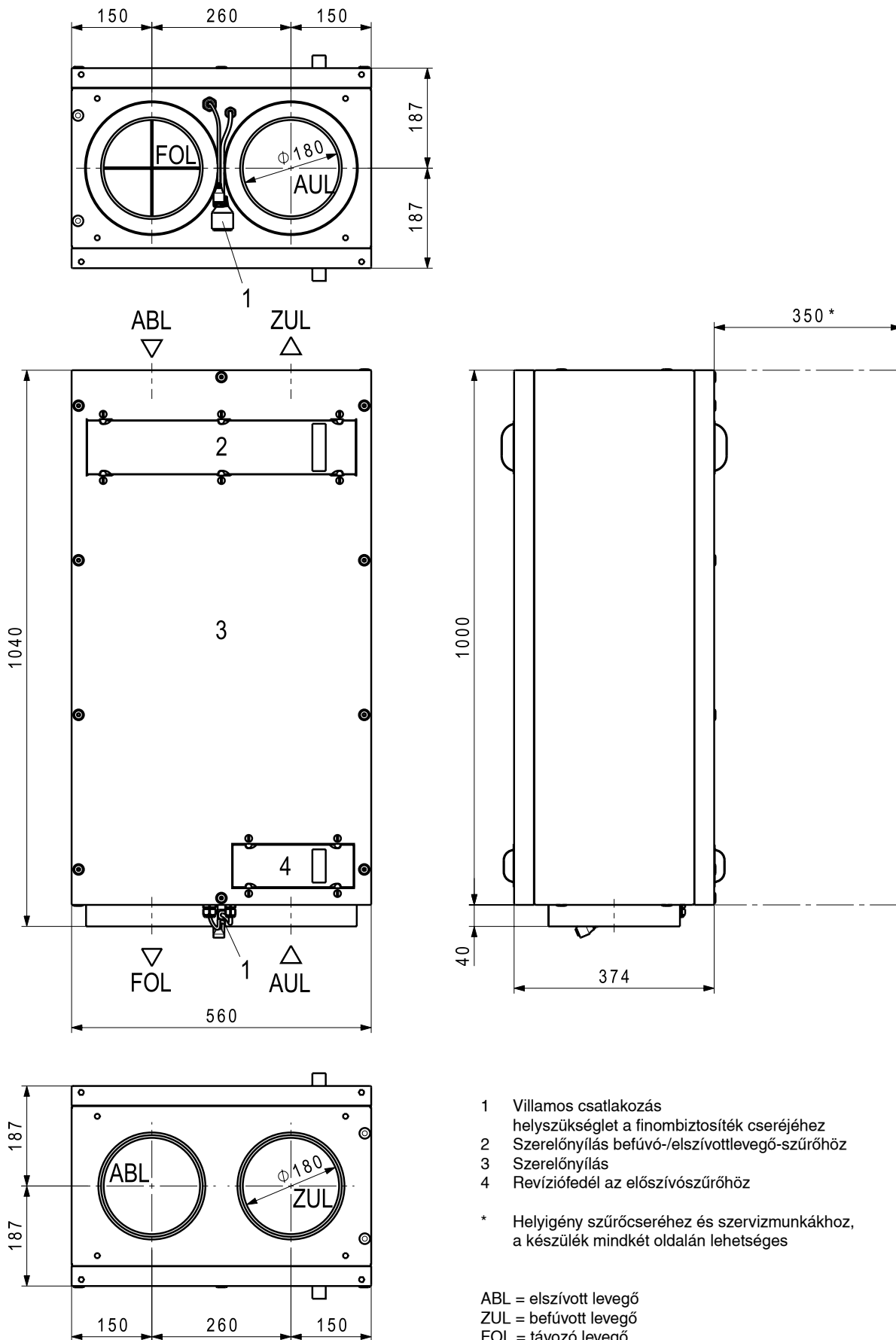
HomeVent® ER (200-400) elektromos teljesítmény-felvétele





Méretetek

HomeVent® lakásszellőztető készülék



- 1 Villamos csatlakozás helyszükséglet a finombiztosíték cseréjéhez
- 2 Szerelőnyílás befűvő-/elszívottlevegő-szűrőhöz
- 3 Szerelőnyílás
- 4 Revíziófedél az előszívószűrőhöz

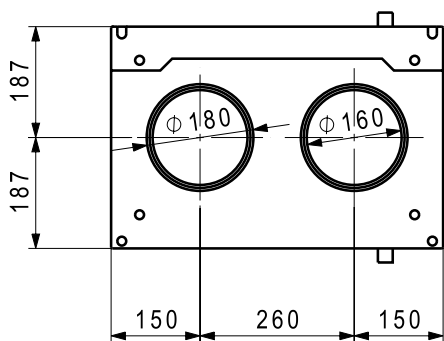
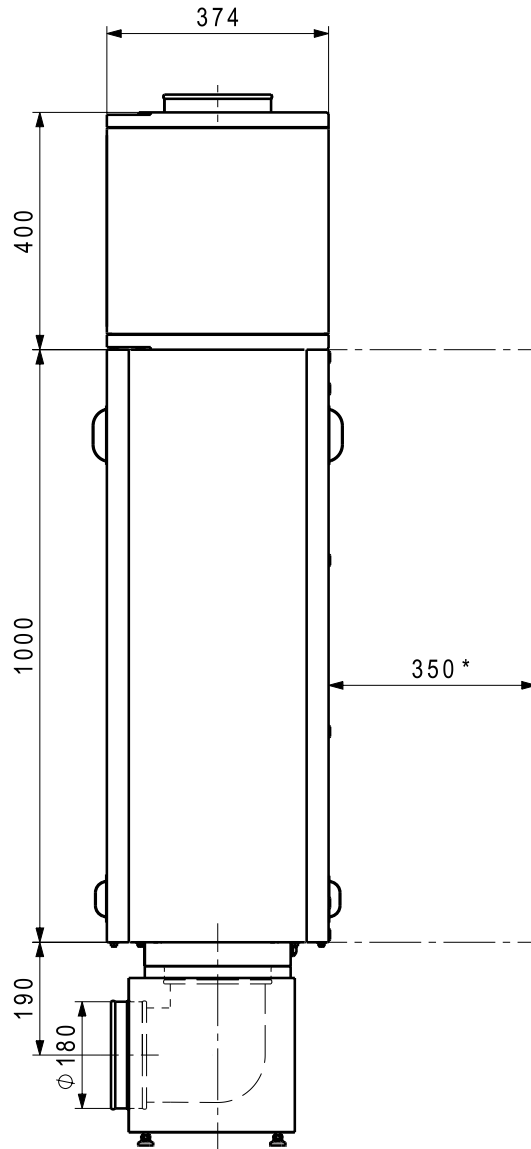
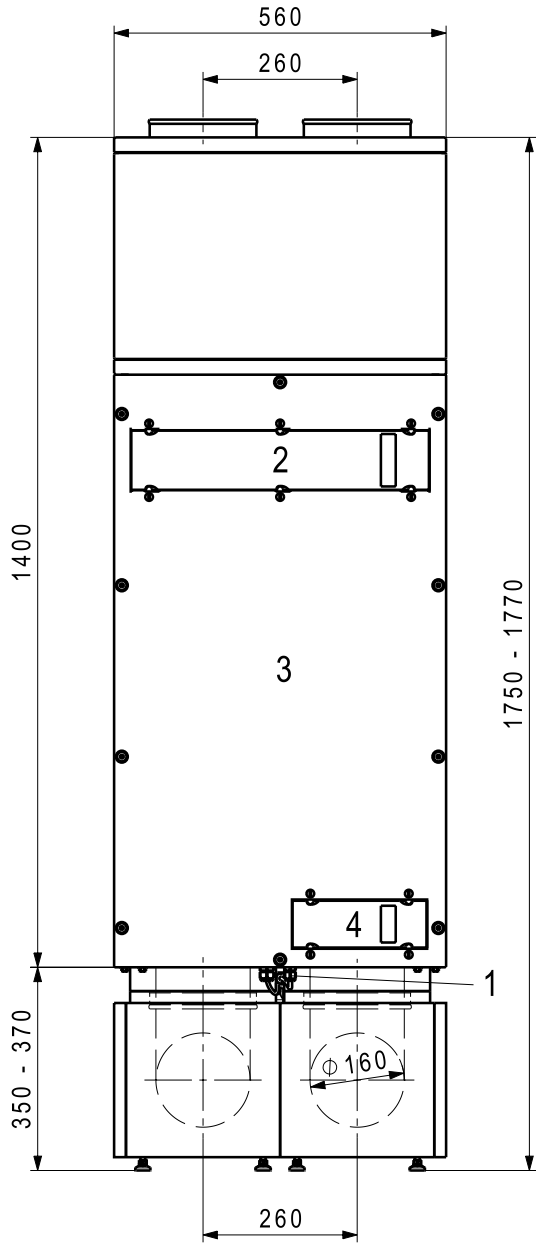
\* Helyigény szűrőcseréhez és szervizmunkákhoz, a készülék mindkét oldalán lehetséges

ABL = elszívott levegő  
 ZUL = befűvott levegő  
 FOL = távozó levegő  
 AUL = külső levegő



Méretetek

HomeVent® lakásszellőztető készülék zajcsillapító dobozzal és IsiCube-bal



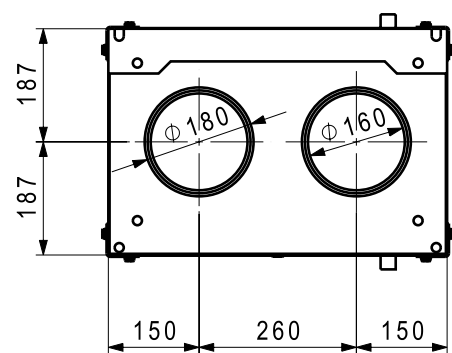
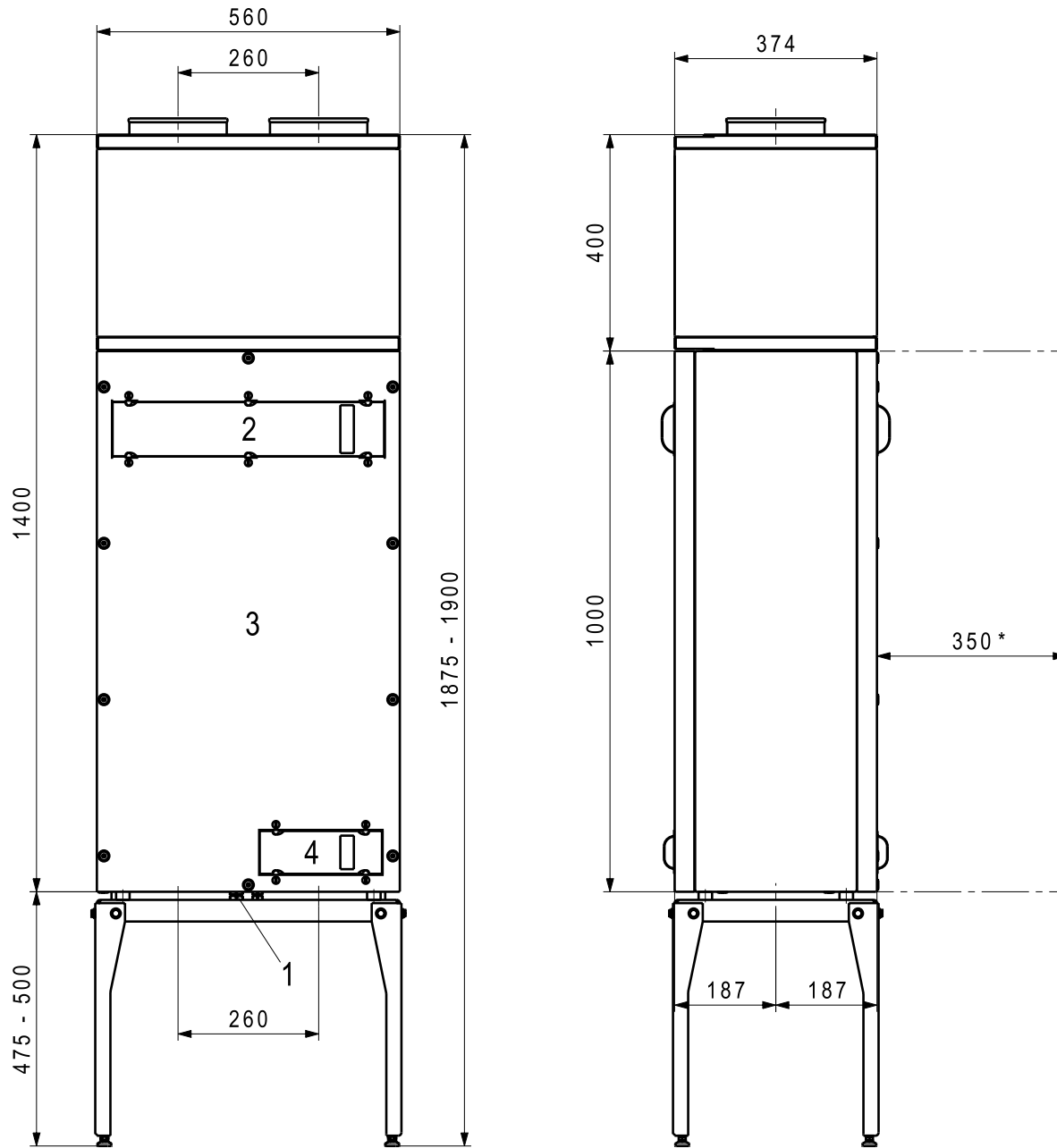
- 1 Villamos csatlakozás helyszükséglet a finombiztosíték cseréjéhez
- 2 Szerelőnyílás befúvó-/elszívottlevegő-szűrőhöz
- 3 Szerelőnyílás
- 4 Revíziófedél az előszívószűrőhöz

\* Helyigény szűrőcseréhez és szervizmunkákhoz, a készülék mindkét oldalán lehetséges



Méretetek

HomeVent® lakásszellőztető készülék zajcsillapító dobozzal



- 1 Villamos csatlakozás helyszükséglet a finombiztosíték cseréjéhez
- 2 Szerelőnyílás befúvó-/elszívottlevegő-szűrőhöz
- 3 Szerelőnyílás
- 4 Revíziófedél az előszívószűrőhöz

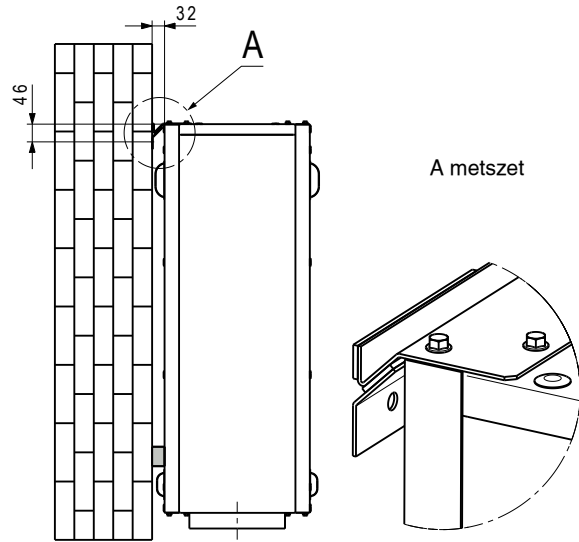
\* Helyigény szűrőcseréhez és szervizmunkákhoz, a készülék mindkét oldalán lehetséges



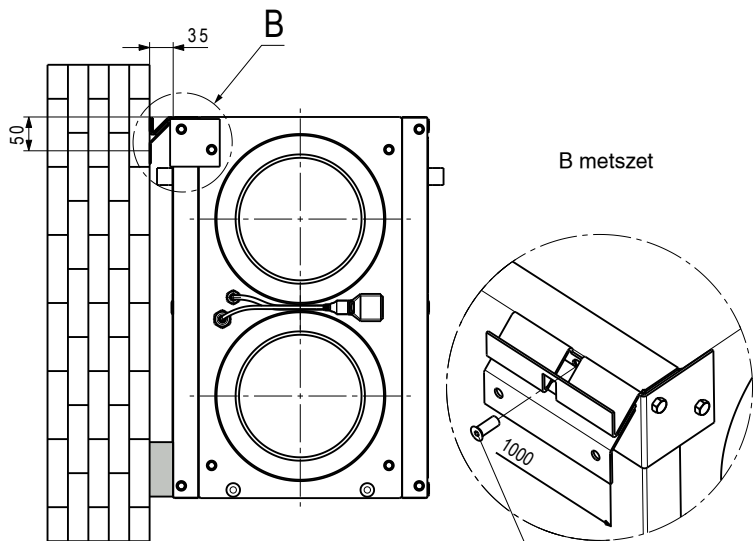
## Méreték

### HomeVent® lakásszellőztető készülék helyigénye Szerelés rezgéscsillapítóval

Függőleges szerelés falra: S-WV

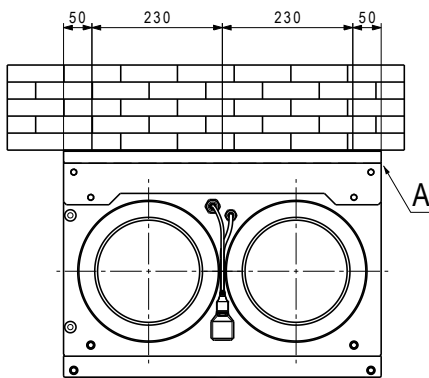


Függőleges szerelés falra: S-WH

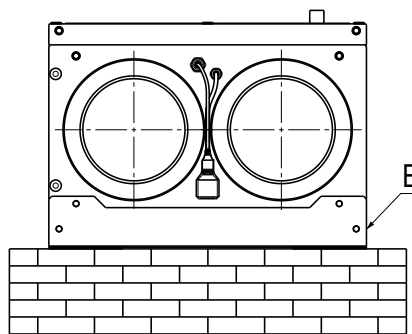


Az anyát a mellékelt besülyesztett fejű anya helyettesíti.

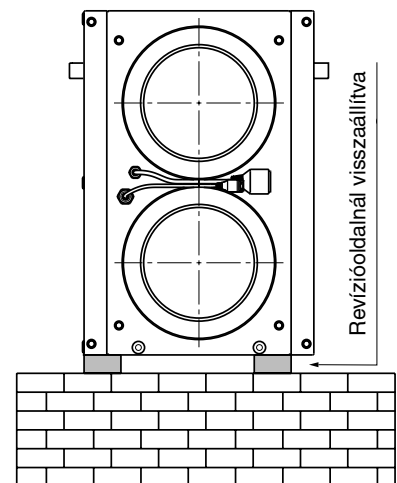
Mennyezeti szerelés: S-D



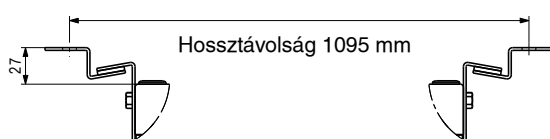
Padlózati szerelés: S-B



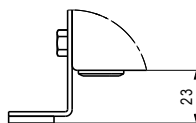
Padlózati szerelés: peremre állítás



A metszet



B metszet

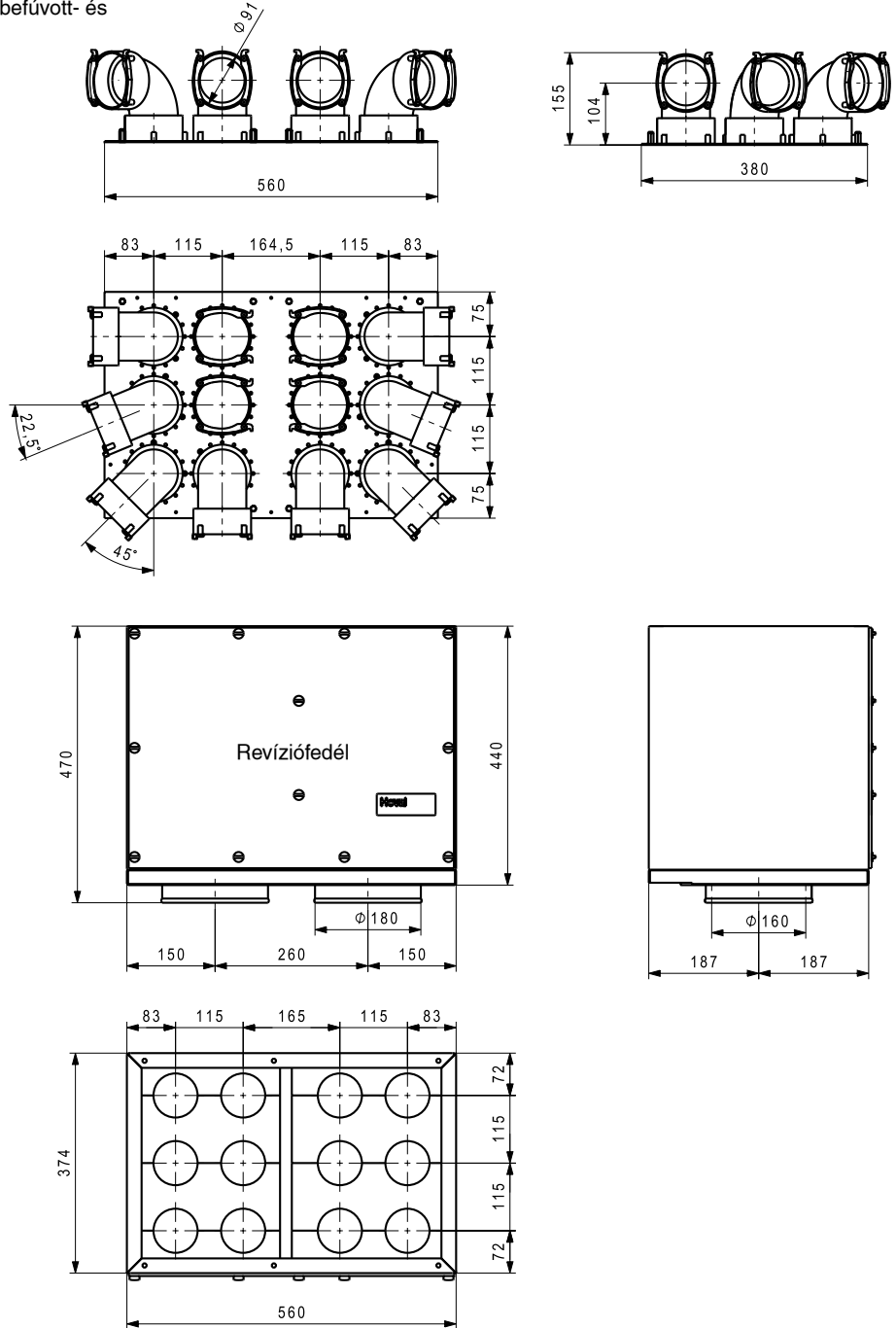


**Minden beépítési mód lehetséges!**

Méretetek

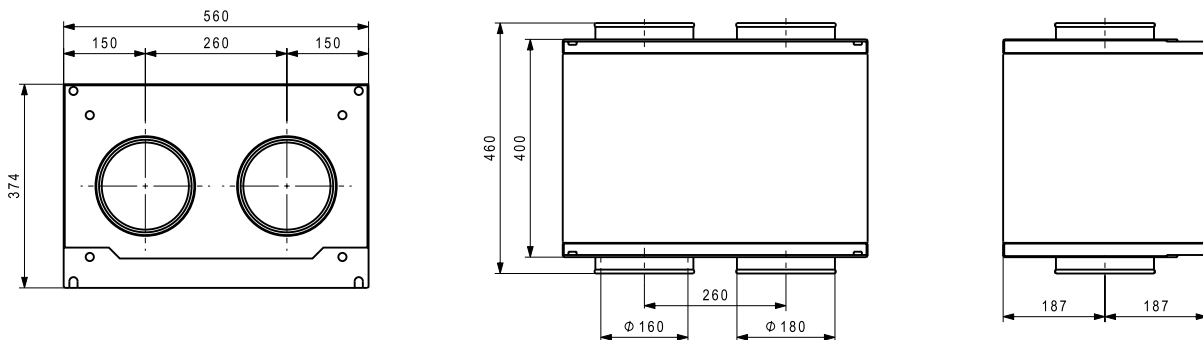
**Zajcsillapító doboz 12x90-es zsalulemezhez**

Piros, fóliázott alulemez ház zajszigeteléssel (befűvott- és elszívottlevegő oldalon),  
 12x90-es zsalulemezre csavarozható  
 Csatlakozócsonk: 2 x DN 160/180



**Zajcsillapító doboz SDB-160-400**

Piros, fóliázott alulemez ház zajszigeteléssel (befűvott- és elszívottlevegő oldalon),



Méretetek

**Elosztódoboz VTB-160 12x75, illetve 90**

Piros, fóliázott alulemez ház revíziófedéllel zajszigeteléssel a befűvott- és elszívottlevegő- oldalhoz.

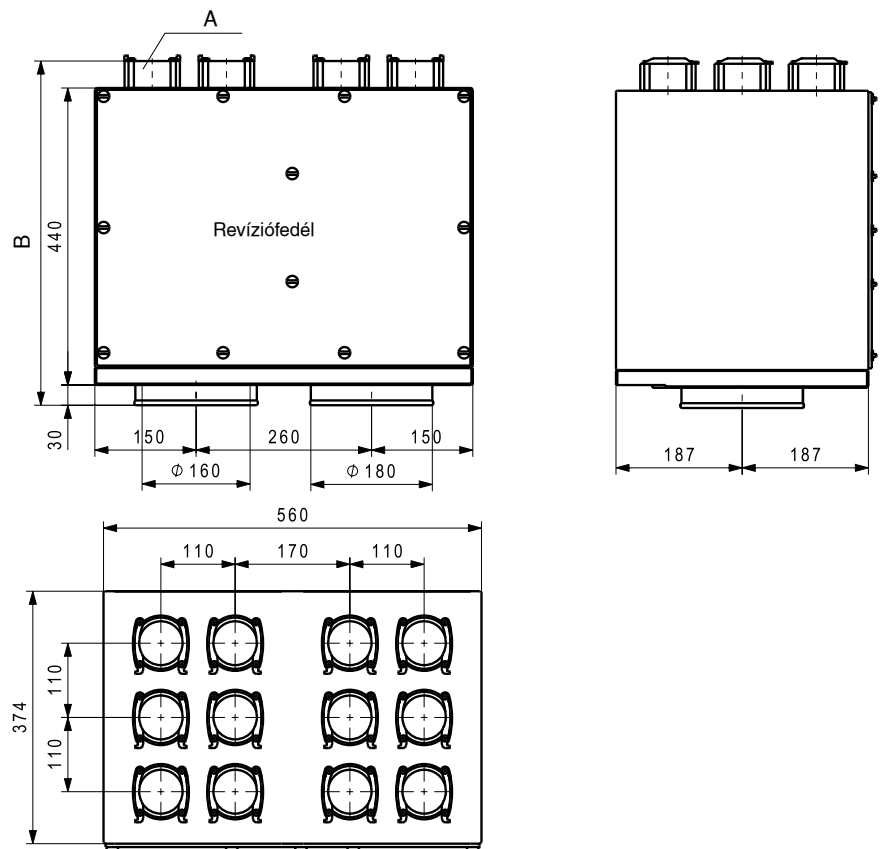
Csatlakozócsonkok:  
2 x DN 160/180  
befűvottlevegő csonk 6x75,  
elszívottlevegő csonk 6x75

vagy

befűvottlevegő csonk 6x90,  
elszívottlevegő csonk 6x90

Tartozékok: zárófedél és szabályozó blendék

	A	B
<b>Elosztódoboz VTB-160 12x75, illetve 90</b>	12xØ75	510
<b>Elosztódoboz VTB-160 12x90</b>	12xØ90	520



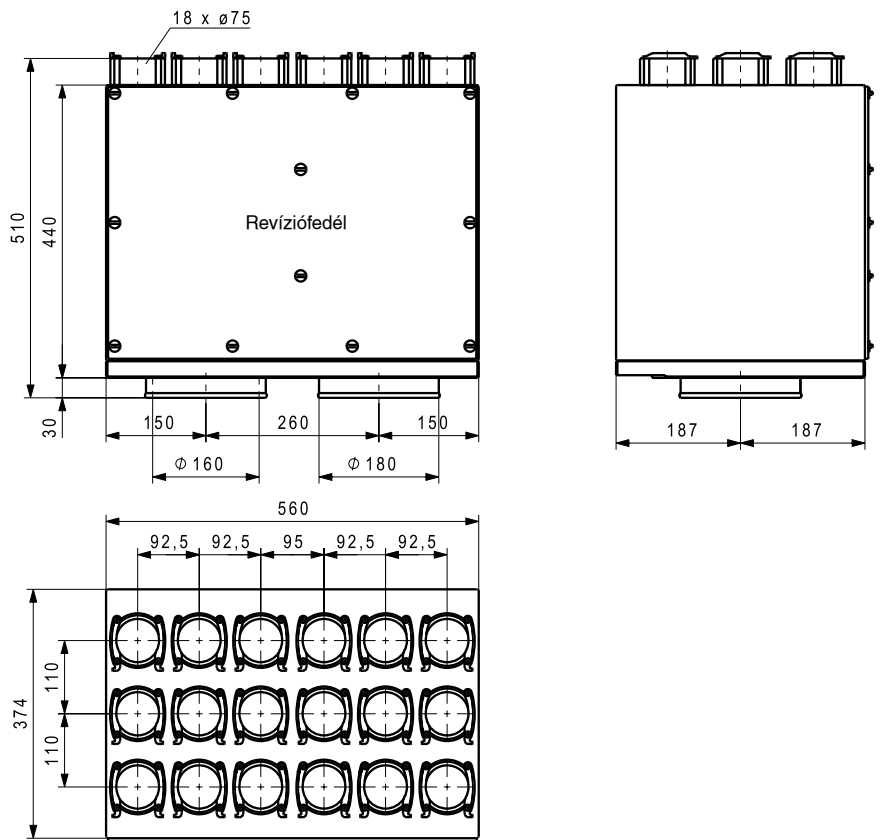
**Elosztódoboz VTB-160 18x75 3R**

Piros, fóliázott alulemez ház revíziófedéllel zajszigeteléssel a befűvott- és elszívottlevegő- oldalhoz.

További zajcsillapító javasolt!

Csatlakozócsonkok:  
2 x DN 160/180  
befűvottlevegő csonk 9x75,  
elszívottlevegő csonk 9x75

Tartozékok: zárófedél és szabályozó blendék



## Termékleírás

### HomeVent® ERT (250-450) lakásszellőztető készülék

- Lakásszellőztető készülék önszabályozó hő- és páratartalom-visszanyeréssel, minden beépítési módhoz, beltéri és kültéri felállításához
- A burkolat belső borítása kiváló minőségű hő- és zajszigeteléső anyag EPP-ből
- A burkolat külső borítása fóliázott alucink lemez piros színben
- A készülék állítható lábakkal van felszerelve, vagy a rögzítőkészlettel függőlegesen is felszerelhető
- Fordulatszám-szabályozott rotációs entalpia-visszanyerő
- 2 db, hátrahajló lapátos EC-ventilátor (15-100% között fokozatmentesen beállítható)
- Kiváló minőségű szűrő
  - F7 a befúváshoz ePM<sub>1,0</sub> 55%
  - G4 az elszíváshoz ePM<sub>10</sub> 60%.
- Beépített előszűrő
- Szűrőfelügyelet
- Csatlakoztatásra kész elektronika
- Előmelegítés és kondenzátum elvezetés nem szükséges

- Adatok:  
szín: piros  
méretek 875 / 560 / 560 mm  
tömeg: 35 kg  
villamos csatlakozás 230V / 50 Hz, IP 40

#### Szükséges tartozékok:

- Standard beltéri egység BG02 vagy
- TopTronic® E comfort plus beltéri egység

#### Opció

- Levegőminőség-érzékelő VOC vagy CO<sub>2</sub>
- Aktív „hideg”-visszanyerés (CoolVent opció)
- Szerelőkészlet, IsiCube
- Aktívszén-szűrő befúvott levegőhöz

#### Szállítás

- Lakásszellőztető készülék készre szerelve, becsomagolva
  - 2 x hálózati kábel 3 m
  - 1 x RJ45-ös kábel 3 m

#### Üzembe helyezés

- Az üzembe helyezést a Hoval szakembere végzi levegőmérési adatok dokumentálásával

#### Helyszíni szerelés

- 8-eres CAT5-Patch típusú összekötőkábel (párhuzamos, nem keresztezett).  
A lakásszellőztető készülék és a beltéri kezelőegység közötti villamos vezeték kiépítése a vevő feladata.
- RJ 45 és 230V dugaljak szerelése



#### Engedély

##### Bevizsgálva:

- TÜV SÜD, DIBt szerint
- TÜV SÜD, EN 13141-7 szerint
- TÜV SÜD, EN 60335-1 szerint

	HomeVent® ERT típusa	Térfogatáram m <sup>3</sup> /h	Hőkészlenléti fok
A➤	(250)	50-250	90-130
A➤	(350)	760-350	90-130
A➤	(450)	80-450	90-130

#### Alkalmazás

A HomeVent® lakásszellőztető készülék lakóhelyiségek (családi házak, irodák, tárgyalótermek, gardróbok, stb.) központilag szabályozott szellőztetését látja el.

A lakásszellőztető készülék a HomeVent® szellőztető rendszer része, amely az alábbi feladatokat látja el:

- lakótér ellátása friss levegővel,
- az elhasznált levegő eltávolítása (CO<sub>2</sub>, aeroszolok, nedvesség, szagok, ...),
- energia-megtakarítás az érezhető és rejtett hő visszanyerése által,
- a betáplált frisslevegő tisztítása finompor szűrővel.

A készülék kezelését és karbantartását a ház lakója, a szerviz és javítási munkálatokat pedig a szakszerviz végezheti el.

## Termékleírás

### Felépítés

#### Energia-visszanyerő

A beépített entalpia-visszanyerő egység az elszívott levegő hőjét visszanyeri és a befúvott levegőnek átadja. Ezáltal továbbítja a szenzibilis (hőmérséklet) és látens (nedveség) energiát. A visszanyerés teljesítménye a külső hőmérséklettől függően 0-100% között szabályozható.

Az entalpia-visszanyerő előnyei a következők:

- hőmérsékleti hatások 90%-ig
- páratartalom hatások 95%-ig
- fokozatmentesen állítható hő- és páratartalom visszanyerés
- nincs szükséges előmelegítésre (-20 °C-ig)
- nem keletkezik kondenzátum
- nincs szükség bypass-ra

#### Levegőszűrés

A külső levegő két tisztító fázison halad át és így a legmagasabb szintű igényt is kielégíti. A készülékbe történő belépésnél egy mosható szűrő megakadályozza a rovarok, levelek, stb. készülékbe kerülését. A befúvott levegő egy nagyteljesítményű pollen finomszűrőn (F7-es szűrési osztály, ePM<sub>1,0</sub> 55 %) áramlik át. Ezenkívül opcionálisan egy aktív szén szűrő felszerelhető a befúvott levegő-oldalra. Az aktív szén szűrőt a standard levegőszűrő helyett használjuk. Ez egy nagyteljesítményű szűrő (ePM<sub>2,5</sub> 50%) magas hatásokkal szemcsés részecskék ellen (pollen, szemcsés anyagok stb.), valamint gáz halmazállapotú szennyező anyagok és szagok szűrésére (mezőgazdaság, közúti közlekedés stb.).

#### Levegőszállítás

A két hátrahajló lapátos, EC-egyenáramú motorokkal ellátott radiál ventilátor végzi a légszállítást. A csúcstechnológias anyagból készült járókerék optimális áramlási technológiája csendes működést biztosít. A motorba beépített elektronika a légszállítás 15-100% közötti nagyon finom beállítását teszi lehetővé. A kialakítás olyan, hogy az elszívott levegő nem kerül a befúvott levegőbe.

#### Téli teljesítmény

A beépített entalpia-visszanyerőnek köszönhetően a készülékben nem keletkezik kondenzátum. Ezáltal jégesezés nem lehetséges. -20 °C külső hőmérsékletig nincs szükség előmelegítésre (elektromos fűtés). A levegő mennyiségét nem kell csökkenteni. A befúvott és a kielszívott levegő közötti légmennyiség aránya nem változik.

#### Nyári üzemmód

Egy előre meghatározott külső hőmérséklettől az energia-visszanyerés 0%-ra állítható. Ez nyáron és az átmeneti időszakban éjszakai hűtést (szabad hűtés) tesz lehetővé. Nem szükséges meghajtómotoros csappantyúval ellátott bypass-ágra. Ezen túlmenően a CoolVent opcióval aktív „hideg”-visszanyerés lehetséges klimatizált épületekben, azaz a forró külső levegőt a szabályozott elszívott levegő lehűti és szárítja.

### Szerelés

A HomeVent® szellőztető készüléket kompakt konstrukció jellemzi. A szervizeléshez hozzáférés előlről lehetséges. A készülékben nem keletkezik kondenzátum, s ennek köszönhetően bármilyen beépítési pozíció lehetséges. A különböző felszerelési módokhoz a megfelelő szerelési készletet ajánljuk rezgécscsillapítóval.

#### Standard beltéri egység BG02 E

A beltéri egység kijelző- és kezelőszervekkel ellátott, egyszerű műanyag házból áll, falra szerelhető kivitelben.

A két forgató nyomógombbal beállítható a levegő mennyisége és a maximális páratartalom. A Party-gomb korlátozott ideig történő megnövelt levegőmennyiség beállítását lehetővé teszi. A beltéri egység csatlakozása a HomeVent® szellőztető berendezéshez RJ45-ös csatlakozóval történik.

Alárendelt helyiségbe is szerelhető.

#### TopTronic® E komfort plus beltéri egység

A TopTronic® E komfort plus beltéri egység választható módon fekete vagy fehér színben kapható. Kezelése színes érintőképernyőn (4,3") keresztül történik.

Csatlakozása a HomeVent® szellőztető berendezéshez RJ45-ös csatlakozóval vagy dugaszolható csatlakozókkal (max. 0,75 mm<sup>2</sup>) történik). A beltéri egység egy kerettel a falra szerelhető, vagy a falba süllyeszthető.

- az összes Bus-ra csatlakoztatott Hoval készülék kezelése
- jogosultságkezelés a kezeléshez
- a szellőztető rendszer hatékony szabályozása a napi programokkal
- különböző kezdőképernyő-stílus közötti választás lehetősége az üzembe helyezéskor
- a vevő igényeihez szabott, konfigurálható képernyőn a következő elemek megjelenítésére:
  - dátum és idő
  - holdfázisok
  - aktuális térfogatáram %
  - maximális páratartalom %
  - aktív napi-, illetve heti program
- az aktuális külső- és beltéri levegő minőségének kijelzése (erre a célra opcionális VOC levegőminőség-érzékelők felszerelése szükséges)
- az aktuális időjárás, illetve időjárás-előrejelzés kijelzése (csak HovalConnect-tel kombinálva lehetséges)

### Levegőminőség

Opcióként az üzembe helyezéskor VOC vagy CO<sub>2</sub> levegőminőség-érzékelő is beépíthető a készülékbe, amelyek folyamatosan felügyelik a levegőben az illékony, szerves komponenseket és a ventilátorok fordulatszámával szabályozzák a be- és kilépő levegő mennyiségét. Az eredmény az épület legkiválóbb levegőminősége minimális energiafelvétel mellett.

- VOC levegőminőség-érzékelő az elszívott levegő-oldalán. Az elszívott levegőben folyamatosan figyeli a szagokat, a dohányfüstöt, a tisztítószereket, stb. Ha azok koncentrációja meghalad egy bizonyos értéket, a levegő mennyiségét ennek megfelelően megnöveli. Az érzékenységet 3-fokozatban választható. A levegőminőséget a TopTronic® E komfort plus beltéri egység kijelzi: zöld szín (jó levegő), narancs szín (enyhén szennyezett levegő), piros (rossz levegő).

### Hűtés

A CoolVent® opcióval a meleg külső levegőt lehet lehűteni, amennyiben a helyiségben a hűtés működik, a meleg külső levegőből az entalpia-visszanyerő kivonja a hőt és a hideg, elszívott levegőhöz adja. Ezáltal a légkondicionáló szükséges teljesítménye csökken, a hatékonysága 85%-os. A CoolVent® funkció beépítése az üzembe helyezéskor történik.





## Termékleírás

### Működés

A külsőlevegő-ventilátor légszatsornán keresztül beszívja a külső levegőt, amit első lépcsőben egy előszűrő megszűr. Az entalpia-visszanyerőben történik a levegő melegítése vagy lehűtése és nedvesítése.

A hő- és páratartalom-visszanyerés mértéke függ az elszívott és a külső levegő közötti hőmérséklet- és páratartalom-különbségtől, valamint a forgódob fordulatszámától. Végezetül egy pollen- és finompor-szűrő szűri meg a már előkezelt külsőlevegőt.

A távozólevegő-ventilátor durva-porszűrőn keresztül elszívja az elhasznált helyiséglevegőt.

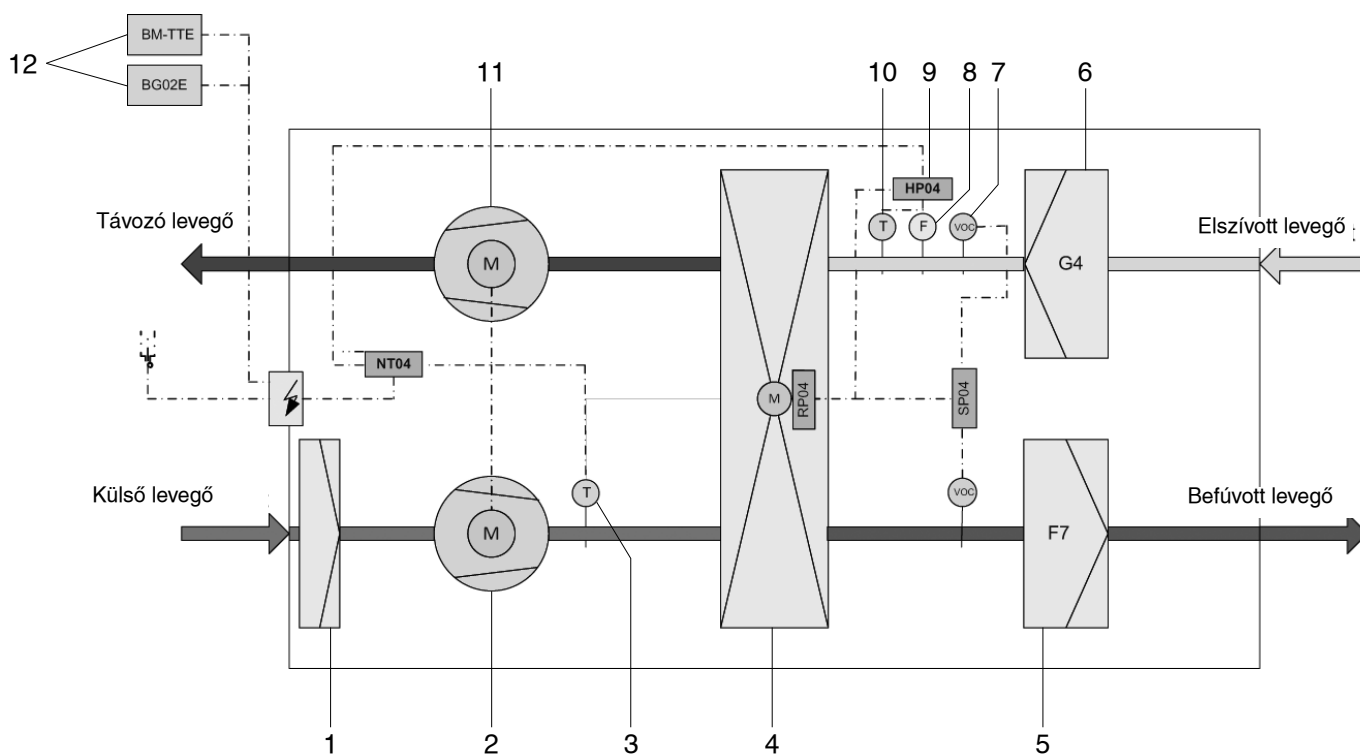
Az entalpia-visszanyerő kivonja az elszívott, használt levegő hő- és páratartalmát, majd átadja a friss befűvott levegőnek.

A beszabályozott ventilátorok – külsőlevegő-oldali túlnyomás és elszívóoldali vákuum – miatt nem keveredhet a befűvott levegő az elszívott levegővel.

Az elektronika az alábbi funkciókat látja el:

- Az entalpia-visszanyerő fordulatszámát a külső levegő hőmérséklete vezérli. Ennek megfelelően változik a hő- és páratartalom-visszanyerés.
- A beltéri egység páratartalom szabályozója módosítja a térfogatáramot.
- Állandóan felügyeli a ventilátorok működését és azok meghibásodása esetén a készüléket „zavar” üzemmódba kapcsolja, a beltéri egységen zavart jelez.

- |  |   |
|--|---|
| 1 Előszűrő   | 8 Páratartalom-érzékelő                                       |
| 2 Külsőlevegő-ventilátor                               | 9 Elektronika   |
| 3 Külsőlevegő-érzékelő                                 | 10 Elszívottlevegő-érzékelő                                   |
| 4 Entalpiavisszanyerő-egység                           | 11 Távozólevegő-ventilátor                                    |
| 5 Külsőlevegő-VOC-érzékelő                             | 12 Beltéri kezelőegység BG02 E vagy TopTronic® E comfort plus |
| 6 Befűvottlevegő-szűrő                                 |   |
| 7 VOC vagy CO <sub>2</sub> -érzékelő - elszívottlevegő |   |



## Cikkszámok






### Szellőztető készülék

### Cikkszám

#### HomeVent® komfort ERT (250, 350, 450)

Nagyhatékonyságú hő- és páratartalom-visszanyeréssel, különböző elhelyezési lehetőséggel, tisztítható előszűrővel, valamint hálózati- és összekötő kábellel (3 m) a kezelőkészülékhez.

Típus HomeVent®	Névl. térfogatáram m³/h	Külső nyomás Pa*	
 komfort ERT (250)	250	100	7019 029
 komfort ERT (350)	350	100	7019 030
 komfort ERT (450)	450	100	7019 031

### Szükséges tartozékok

#### TopTronic® E beltéri egység

Minden Bus-rendszerre csatlakoztatott Hoval szellőztető készülék, fűtési- és HMV-kör kezelésére. A vevő igényei szerint konfigurálható kezdőképernyővel.

TopTronic® E komfort plus kezelőegységből, szerelőkeretből, Designkeretből, fali adapterből és szerelőanyagokból áll.



comfort plus fehér színben  
comfort plus fekete színben

6037 072  
6042 543

#### Standard beltéri egység BG02 E

A beltéri egység kijelző- és kezelőszervekkel ellátott, egyszerű műanyag házból áll, falra szerelhető kivitelben. A Hoval Bus-rendszerre történő csatlakoztatás RJ45-ös csatlakozóval



2066 444

#### HovalConnect

HovalConnect LAN  
HovalConnect WLAN

6049 496  
6049 498



#### TopTronic® E távfelügyeleti modul

HovalConnect lakossági cs. ModBus  
HovalConnect lakossági cs. KNX

6049 501  
6049 593

### Javasolt tartozékok

#### Levegőminőség-érzékelő VOC

Beépítése az elszívottlevegő-oldalra  
Összekötése csak a TopTronic® E komfort plus beltéri egységgel lehetséges  
Beépítését az üzembe helyezéskor a Hoval szakszervíz végzi.

6058 206



#### Levegőminőség-érzékelő CO<sub>2</sub>

Beépítése az elszívottlevegő-oldalra  
Összekötése csak a TopTronic® E komfort plus beltéri egységgel lehetséges  
Beépítését az üzembe helyezéskor a Hoval szakszervíz végzi.

6058 211



A CO<sub>2</sub>-érzékelő nem kombinálható a VOC-érzékelővel

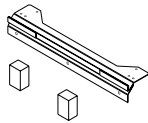
#### CoolVent opció

Aktívan vezérelt „hideg”-visszanyerés klimatizált helyiségek energiatakarékos frisslevegő-ellátásához. Beépítését az üzembe helyezéskor a Hoval szakszervíz végzi.

6035 255



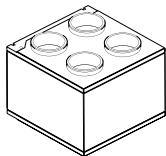
Cikkszámok



**Szerelőfal függőleges**  
Pirosra lakkozott acél rögzítő sín, rezgésszigeteléssel

Cikkszám

6046 215



**Zajcsillapító doboz**  
Piros ház alucink lemezből 4 x DN 160-as csatlakozó-csonkkal; belső csillapító testtel; mind a 4 légcsatorna zajszigetelt

- **Elszívott/kifúvott levegő elöl - egyenes**  
elszívottlevegő bal, befúvottlevegő jobb  
hátsó: távozólevegő bal, frisslevegő jobb  
Mérete: 400 x 560 x 560 mm (h x sz x m)

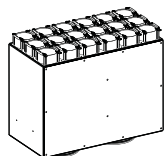
6046 018

- **Elszívott/kifúvott levegő jobb oldalon:**  
elszívottlevegő jobb, befúvottlevegő jobb  
hátsó: távozólevegő bal, frisslevegő bal  
Mérete: 400 x 560 x 560 mm (h x sz x m)

6046 019

- **Elszívott/kifúvott levegő bal oldalon:**  
elszívottlevegő bal, befúvottlevegő bal  
jobb: távozólevegő jobb, frisslevegő jobb  
Mérete: 400 x 560 x 560 mm (h x sz x m)

6046 020



**Elosztódoboz VTB-180 18 x 75**  
HomeVent® ERT (250)-hez  
Alucink lemez ház  
2 x DN 180-as csatlakozócsonkkal  
18 x DN 75-ös csatlakozócsonkkal  
Belső csillapító test (befúvott- és  
elszívottlevegő oldalon), revíziófedél  
szabályozó blendével  
Mérete: 400 x 560 x 374 mm (h x sz x m)

6045 932

**Szűrő komfort ERT típushoz**



**Befúvottlevegő-szűrő**  
Nagyfelületű pollen-finompor-Z-szűrő,  
F7-es szűrési osztály ePM<sub>1,0</sub> 55 %

5043 550



**Aktívzénszűrő befúvott levegőhöz**  
Rendkívül hatékony Z-aktívzénszűrő polle-  
nek, finompor, gáznemű szennyező anyagok,  
szagok, stb. ellen.  
F7-es szűrési osztály ePM<sub>2,5</sub> 50 %

5043 778



**Elszívottlevegő-szűrő**  
Nagyfelületű durvapor-Z-szűrő  
ISO 16890 szűrési osztály: ePM<sub>10</sub> 60% (G4)

5043 611

**Szolgáltatások**



**Kötelező üzembe helyezés**  
A Hoval szerviz általi üzembe helyezés a  
garancia előfeltétele.

## Műszaki adatok

### HomeVent® ERT (250-450)

		(250)	(350)	(450)
Max. térfogatáram (100 Pa külső nyomásnál)	m³/h	250	350	450
Szabályozható légteljesítmény	m³/h	50-250	70-350	80-450
Relatív páratartalom beállítási tartománya	%	30...65		
Villamos csatlakozás				
• Feszültség (AC)	V	230		
• Frekvencia	Hz	50		
• Max. áramfelvétel	A	0,82	1,26	2,34
Védettségi fokozat		IP 40		
Teljesítményfelvétel (70%-os max. térfogatáramnál, 50 Pa külső nyomásnál)	W	42	63	94
Hőkészenléti fok (DIN 4719 szerint)	%	90-130		
Hőmérsékletarány (70%-os max. térfogatáramnál)	%	85	84	82
Páratartalom-arány (70%-os max. térfogatáramnál)	%	86	86	82
Fajlagos ventilátorteljesítmény (70%-os max. térfogatáramnál)	W/m³/h	0,25	0,27	0,31
Szűrési osztály (EN 779 szerint)				
• Befűvottlevegő-szűrő		ePM <sub>1,0</sub> 55 %		
• Elszívottlevegő-szűrő		ePM <sub>10</sub> 60 %		
Hangteljesítmény		részletes adatokat lásd a következő oldalakon		
Szivárgási veszteség (EN 13141-7 szerint)				
• belső	%	0,1	0,1	0,1
• külső	%	0,2	0,1	0,1
Netto tömeg	kg	35		
Alkalmazhatósági határok beépítéshez, időjárásvédett (EN 60721-3-3), 3K5 az EN 50090-2-2 szerint				
• Környezeti hőmérséklet	°C	-20 ... +45		
• Környezeti relatív páratartalom	g/kg	max. 15		
• Harmatpont-hőmérséklet az épületben belső klíma szerint	°C	< 15		
• Belépő külső levegő hőmérséklete	°C	-20 ... +40		
• Belépő külső levegő relatív páratartalma	%	5 ... 95		
• Elszívottlevegő-hőmérséklet	°C	18 ... 35		
• Elszívottlevegő-páratartalom	°C	5 ... 80		
• Elszívott levegő max. páratartalma	g/kg	12		

## Műszaki adatok

### Hangteljesítmények HomeVent® ERT (250)

#### Burkolat

Térfogatáram befúvott-/ elszívott [m³/h]	Külső nyomás [Pa]	L <sub>w</sub> [dB]								Zajszint L <sub>WA</sub> 125 Hz ... 8 kHz [dB(A)]
		125	250	500	1k	2k	4k	8k		
175	50	40	49	34	22	14	10	10	40	
250	100	45	51	45	28	20	11	11	45	

#### Külső levegő

Térfogatáram [m³/h]	Külső nyomás [Pa]	L <sub>w</sub> [dB]								Zajszint L <sub>WA</sub> 125 Hz ... 8 kHz [dB(A)]
		125	250	500	1k	2k	4k	8k		
175	50	48	54	49	40	37	31	23	49	
250	100	55	56	56	47	44	39	33	55	

#### Befúvott levegő

Térfogatáram [m³/h]	Külső nyomás [Pa]	L <sub>w</sub> [dB]								Zajszint L <sub>WA</sub> 125 Hz ... 8 kHz [dB(A)]
		125	250	500	1k	2k	4k	8k		
175	50	44	52	48	39	34	27	18	48	
250	100	49	52	55	46	41	35	26	53	

#### Elszívott levegő

Térfogatáram [m³/h]	Külső nyomás [Pa]	L <sub>w</sub> [dB]								Zajszint L <sub>WA</sub> 125 Hz ... 8 kHz [dB(A)]
		125	250	500	1k	2k	4k	8k		
175	50	47	54	42	33	32	23	18	46	
250	100	51	54	50	34	38	32	26	50	

#### Távozó levegő

Térfogatáram [m³/h]	Külső nyomás [Pa]	L <sub>w</sub> [dB]								Zajszint L <sub>WA</sub> 125 Hz ... 8 kHz [dB(A)]
		125	250	500	1k	2k	4k	8k		
175	50	45	51	43	43	39	34	17	48	
250	100	51	55	57	48	46	43	29	56	

## Műszaki adatok

### Hangteljesítmények HomeVent® ERT (250) + ERT zajcsillapító doboz

#### Burkolat

Térfogatáram befűvott-/ elszívottlev [m³/h]	Külső nyomás [Pa]	L <sub>w</sub> [dB]								Zajsint L <sub>WA</sub> 125 Hz ... 8 kHz [dB(A)]
		125	250	500	1k	2k	4k	8k		
175	50	40	49	34	22	14	10	10	40	
250	100	44	51	44	28	19	10	11	45	

#### Külső levegő

Térfogatáram [m³/h]	Külső nyomás [Pa]	L <sub>w</sub> [dB]								Zajsint L <sub>WA</sub> 125 Hz ... 8 kHz [dB(A)]
		125	250	500	1k	2k	4k	8k		
175	50	34	38	29	15	14	15	16	31	
250	100	38	39	31	20	18	17	17	63	

#### Befűvott levegő

Térfogatáram [m³/h]	Külső nyomás [Pa]	L <sub>w</sub> [dB]								Zajsint L <sub>WA</sub> 125 Hz ... 8 kHz [dB(A)]
		125	250	500	1k	2k	4k	8k		
175	50	33	39	28	15	14	15	16	32	
250	100	38	40	37	21	17	16	16	36	

#### Elszívott levegő

Térfogatáram [m³/h]	Külső nyomás [Pa]	L <sub>w</sub> [dB]								Zajsint L <sub>WA</sub> 125 Hz ... 8 kHz [dB(A)]
		125	250	500	1k	2k	4k	8k		
175	50	33	37	26	15	15	15	16	30	
250	100	39	41	36	22	19	16	16	36	

#### Távozó levegő

Térfogatáram [m³/h]	Külső nyomás [Pa]	L <sub>w</sub> [dB]								Zajsint L <sub>WA</sub> 125 Hz ... 8 kHz [dB(A)]
		125	250	500	1k	2k	4k	8k		
175	50	34	38	28	17	15	15	11	31	
250	100	40	41	36	23	21	18	12	36	

## Műszaki adatok

### Hangteljesítmények HomeVent® ERT (350)

#### Burkolat

Térfogatáram befűvott-/ elszívottlev [m³/h]	Külső nyomás [Pa]	L <sub>w</sub> [dB]								Zajszint L <sub>WA</sub> 125 Hz ... 8 kHz [dB(A)]
		125	250	500	1k	2k	4k	8k		
245	50	42	52	38	24	17	10	12	44	
350	100	48	48	46	31	24	13	8	45	

#### Külső levegő

Térfogatáram [m³/h]	Külső nyomás [Pa]	L <sub>w</sub> [dB]								Zajszint L <sub>WA</sub> 125 Hz ... 8 kHz [dB(A)]
		125	250	500	1k	2k	4k	8k		
245	50	50	54	52	43	41	37	29	52	
350	100	58	55	62	50	49	45	39	60	

#### Befűvott levegő

Térfogatáram [m³/h]	Külső nyomás [Pa]	L <sub>w</sub> [dB]								Zajszint L <sub>WA</sub> 125 Hz ... 8 kHz [dB(A)]
		125	250	500	1k	2k	4k	8k		
245	50	48	56	51	43	39	33	23	52	
350	100	53	54	61	50	46	41	33	59	

#### Elszívott levegő

Térfogatáram [m³/h]	Külső nyomás [Pa]	L <sub>w</sub> [dB]								Zajszint L <sub>WA</sub> 125 Hz ... 8 kHz [dB(A)]
		125	250	500	1k	2k	4k	8k		
245	50	48	53	46	38	36	30	22	48	
350	100	53	53	52	43	42	37	31	52	

#### Távozó levegő

Térfogatáram [m³/h]	Külső nyomás [Pa]	L <sub>w</sub> [dB]								Zajszint L <sub>WA</sub> 125 Hz ... 8 kHz [dB(A)]
		125	250	500	1k	2k	4k	8k		
245	50	48	54	48	47	44	41	24	53	
350	100	54	53	61	53	51	48	36	60	

## Műszaki adatok

### Hangteljesítmények HomeVent® ERT (350) + FRT zajcsillapító doboz

#### Burkolat

Térfogatáram befúvott-/ elszívottlev [m³/h]	Külső nyomás [Pa]	L <sub>w</sub> [dB]								Zajsint L <sub>WA</sub> 125 Hz ... 8 kHz [dB(A)]
		125	250	500	1k	2k	4k	8k		
245	50	42	52	38	24	17	10	12	44	
350	100	48	48	46	31	24	13	8	45	

#### Külső levegő

Térfogatáram [m³/h]	Külső nyomás [Pa]	L <sub>w</sub> [dB]								Zajsint L <sub>WA</sub> 125 Hz ... 8 kHz [dB(A)]
		125	250	500	1k	2k	4k	8k		
245	50	36	39	32	17	16	16	16	33	
350	100	41	38	41	24	21	20	20	38	

#### Befúvott levegő

Térfogatáram [m³/h]	Külső nyomás [Pa]	L <sub>w</sub> [dB]								Zajsint L <sub>WA</sub> 125 Hz ... 8 kHz [dB(A)]
		125	250	500	1k	2k	4k	8k		
245	50	36	39	32	18	15	15	16	33	
350	100	43	39	41	25	20	17	16	39*	

#### Elszívott levegő

Térfogatáram [m³/h]	Külső nyomás [Pa]	L <sub>w</sub> [dB]								Zajsint L <sub>WA</sub> 125 Hz ... 8 kHz [dB(A)]
		125	250	500	1k	2k	4k	8k		
245	50	35	39	29	19	17	16	16	33	
350	100	42	40	38	26	24	17	16	37*	

#### Távozó levegő

Térfogatáram [m³/h]	Külső nyomás [Pa]	L <sub>w</sub> [dB]								Zajsint L <sub>WA</sub> 125 Hz ... 8 kHz [dB(A)]
		125	250	500	1k	2k	4k	8k		
245	50	38	40	32	20	18	17	11	34	
350	100	45	41	42	28	25	22	14	40	

\* A zajérzékeny helyiségekben további hangszigetelési intézkedés szükséges.



## Műszaki adatok

### Hangteljesítmények HomeVent® ERT (450)

#### Burkolat

Térfogatáram befúvott-/ elszívottlev [m³/h]	Külső nyomás [Pa]	L <sub>w</sub> [dB]								Zajszint L <sub>WA</sub> 125 Hz ... 8 kHz [dB(A)]
		125	250	500	1k	2k	4k	8k		
315	50	46	48	44	29	21	10	11	44	
450	100	49	51	49	33	28	16	8	49	

#### Külső levegő

Térfogatáram [m³/h]	Külső nyomás [Pa]	L <sub>w</sub> [dB]								Zajszint L <sub>WA</sub> 125 Hz ... 8 kHz [dB(A)]
		125	250	500	1k	2k	4k	8k		
315	50	52	53	58	50	45	42	35	56	
450	100	59	57	62	53	52	50	44	61	

#### Befúvott levegő

Térfogatáram [m³/h]	Külső nyomás [Pa]	L <sub>w</sub> [dB]								Zajszint L <sub>WA</sub> 125 Hz ... 8 kHz [dB(A)]
		125	250	500	1k	2k	4k	8k		
315	50	50	52	58	47	43	38	29	56	
450	100	56	56	62	53	50	46	38	61	

#### Elszívott levegő

Térfogatáram [m³/h]	Külső nyomás [Pa]	L <sub>w</sub> [dB]								Zajszint L <sub>WA</sub> 125 Hz ... 8 kHz [dB(A)]
		125	250	500	1k	2k	4k	8k		
315	50	50	52	50	41	39	34	27	50	
450	100	55	55	53	45	45	41	36	54	

#### Távozó levegő

Térfogatáram [m³/h]	Külső nyomás [Pa]	L <sub>w</sub> [dB]								Zajszint L <sub>WA</sub> 125 Hz ... 8 kHz [dB(A)]
		125	250	500	1k	2k	4k	8k		
315	50	50	52	56	50	48	45	30	56	
450	100	57	56	61	54	54	53	42	62	

## Műszaki adatok

### Hangteljesítmények HomeVent® ERT (450) + ERT zajcsillapító doboz

#### Burkolat

Térfogatáram befúvott-/ elszívottlev [m³/h]	Külső nyomás [Pa]	L <sub>w</sub> [dB]								Zajsint L <sub>WA</sub> 125 Hz ... 8 kHz [dB(A)]
		125	250	500	1k	2k	4k	8k		
315	50	46	48	44	29	21	10	11	44	
450	100	41	51	49	33	28	16	8	49	

#### Külső levegő

Térfogatáram [m³/h]	Külső nyomás [Pa]	L <sub>w</sub> [dB]								Zajsint L <sub>WA</sub> 125 Hz ... 8 kHz [dB(A)]
		125	250	500	1k	2k	4k	8k		
315	50	39	36	39	22	18	18	18	36	
450	100	46	41	43	27	25	24	25	41	

#### Befúvott levegő

Térfogatáram [m³/h]	Külső nyomás [Pa]	L <sub>w</sub> [dB]								Zajsint L <sub>WA</sub> 125 Hz ... 8 kHz [dB(A)]
		125	250	500	1k	2k	4k	8k		
315	50	40	37	39	22	17	16	16	36*	
450	100	47	42	43	28	24	20	18	41*	

#### Elszívott levegő

Térfogatáram [m³/h]	Külső nyomás [Pa]	L <sub>w</sub> [dB]								Zajsint L <sub>WA</sub> 125 Hz ... 8 kHz [dB(A)]
		125	250	500	1k	2k	4k	8k		
315	50	38	38	35	22	19	16	16	34*	
450	100	45	42	39	29	27	19	17	39*	

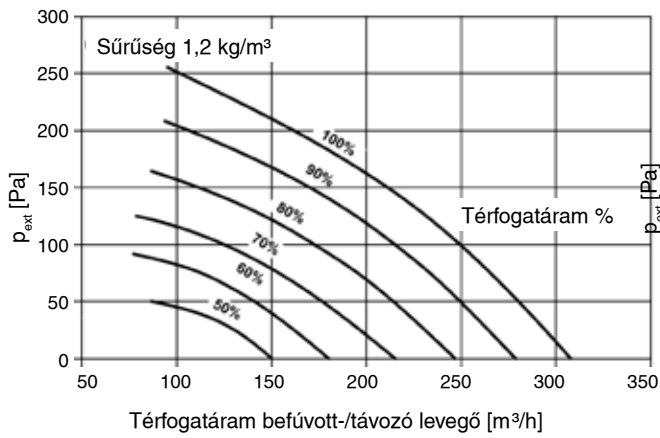
#### Távozó levegő

Térfogatáram [m³/h]	Külső nyomás [Pa]	L <sub>w</sub> [dB]								Zajsint L <sub>WA</sub> 125 Hz ... 8 kHz [dB(A)]
		125	250	500	1k	2k	4k	8k		
315	50	42	39	38	25	21	19	12	37	
450	100	49	45	43	32	29	26	18	43	

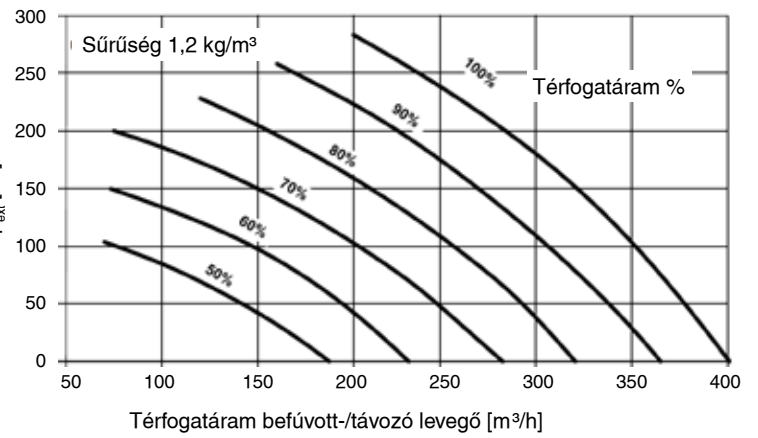
\* A zajérzékeny helyiségekben további hangszigetelési intézkedések szükségesek.  
A zajcsillapító doboz nincs figyelembe véve a külső nyomásvesztésénél.

## Műszaki adatok

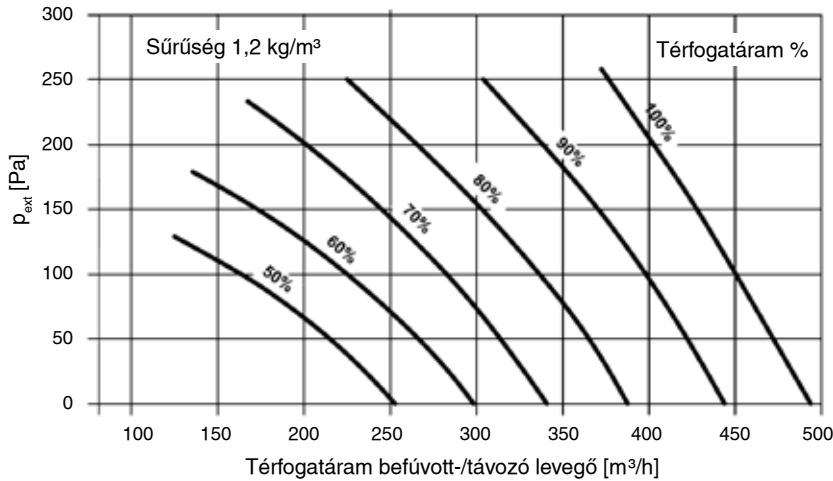
### Légteljesítmény jelleggörbe HomeVent® ERT (250)



### HomeVent® ERT (350)

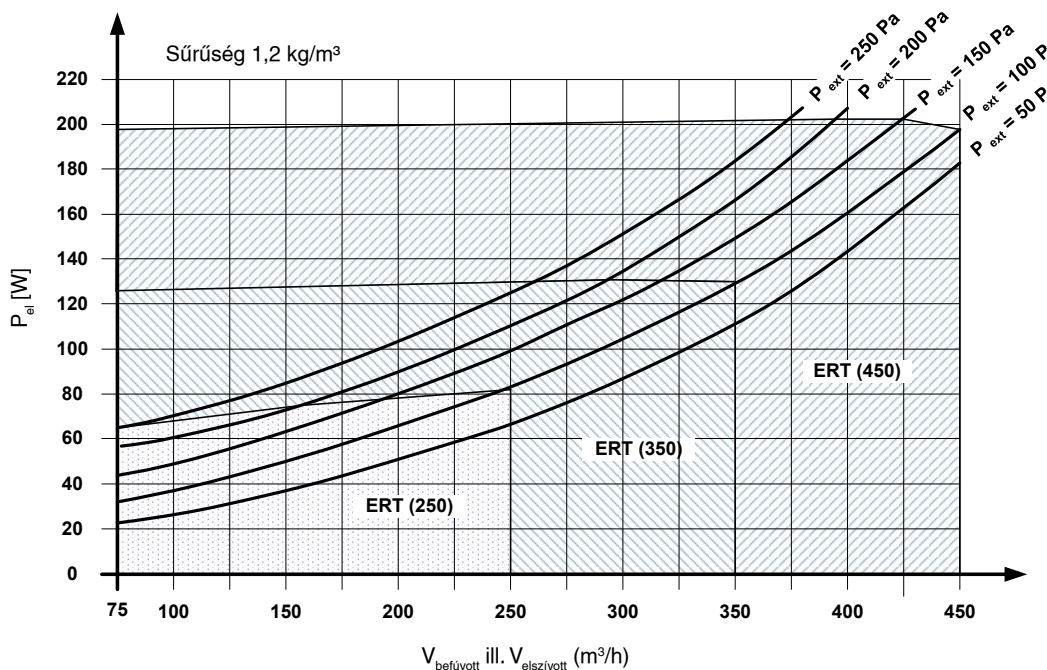


### HomeVent® ERT (450)



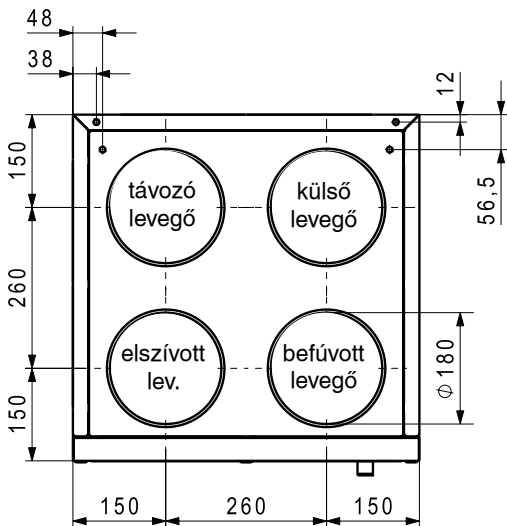
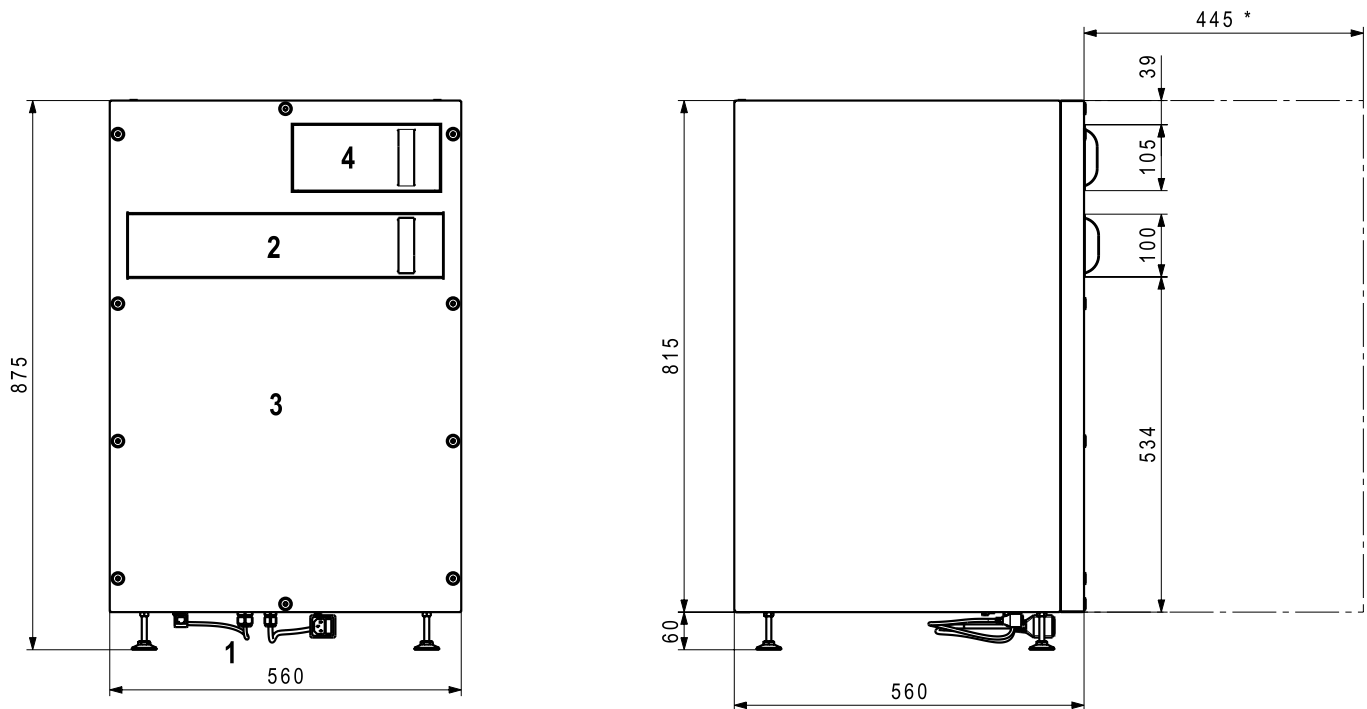
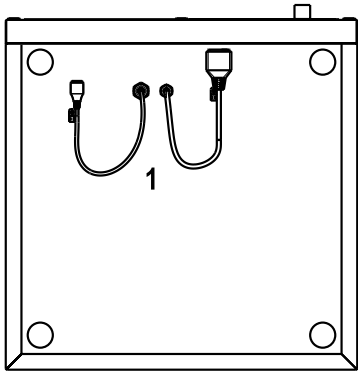
$p_{ext}$  A levegő térfogatáramok külső nyomásvesztés összege az adott légteljesítménynél.

### HomeVent® ERT (250-450) elektromos teljesítmény felvétele



## Méretetek

### HomeVent® comfort lakásszellőztető készülék méretei



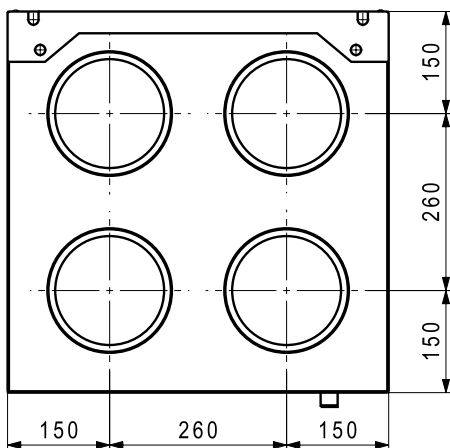
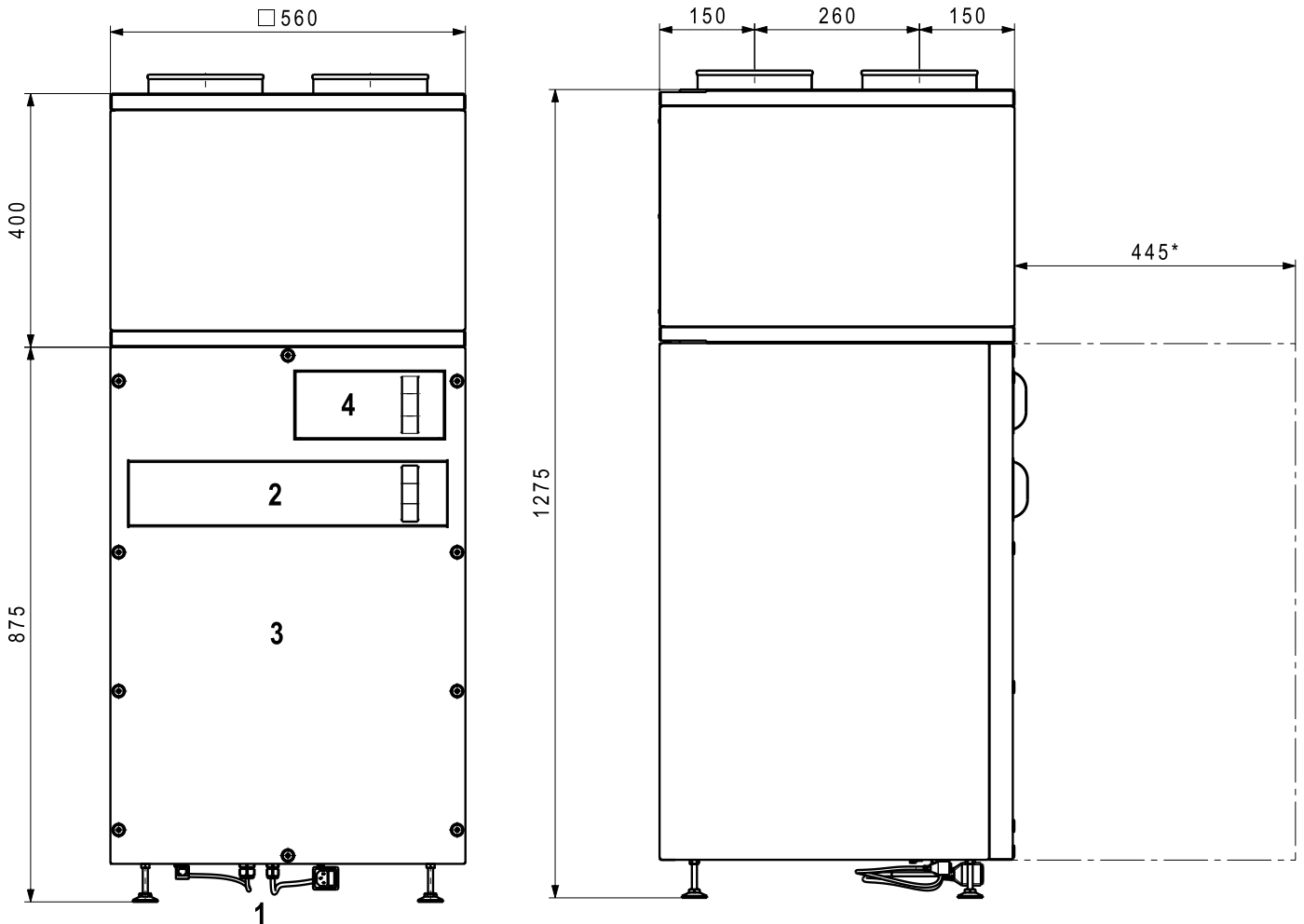
- 1 Villamos csatlakozás helyszükséglet a finombiztosíték cseréjéhez
- 2 Szerelőnyílás befúvó-/elszívósűrőhöz
- 3 Revíziófedél
- 4 Karbantartó fedél előszűrőhöz

\* Helyigény szűrőcseréhez és szervizmunkákhoz



## Méretetek

### HomeVent® comfort lakásszellőztető készülék méretei zajcsillapító dobozzal és talapzattal

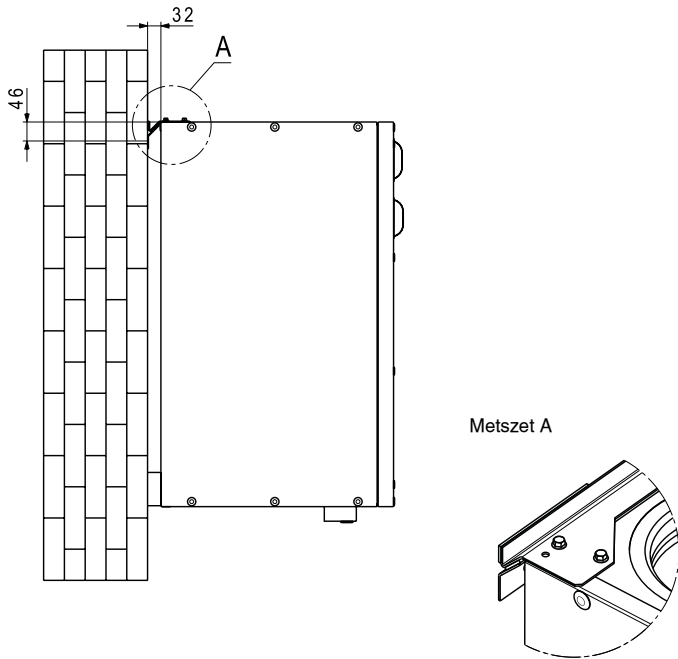


- 1 Villamos csatlakozás helyszükséglet a finombiztosíték cseréjéhez
- 2 Szerelőnyílás befúvó-/elszívószűrőhöz
- 3 Revíziófedél
- 4 Karbantartó fedél előszűrőhöz

\* Helyigény szűrőcseréhez és szervizmunkákhoz

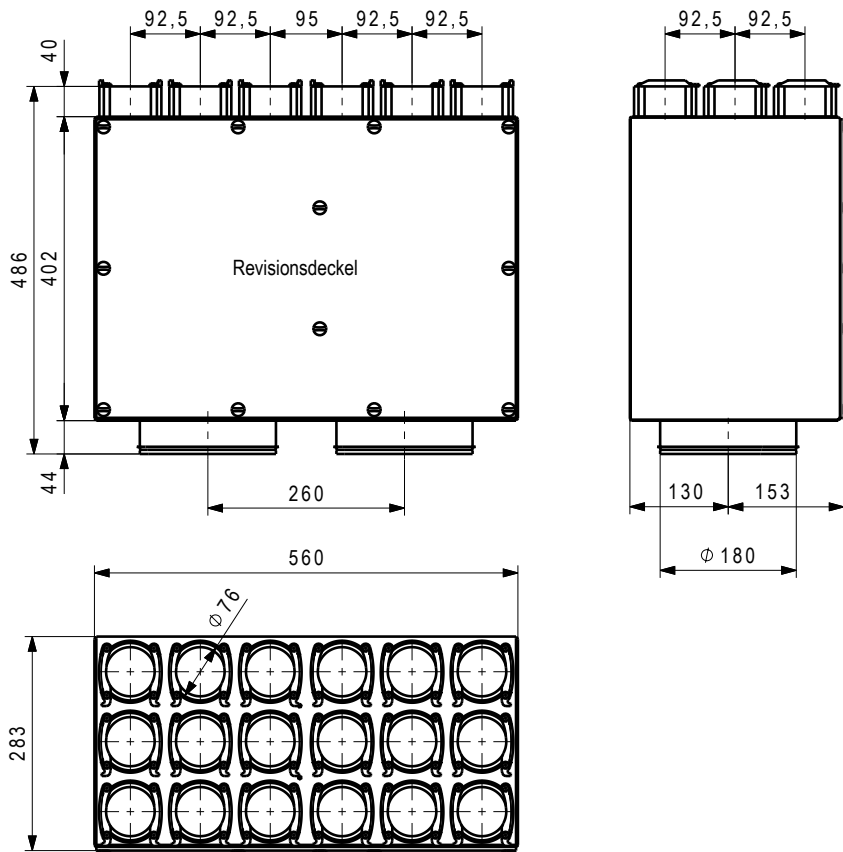
## Méretetek

### Szerelés szerelőkészlettel



### Elosztódoboz VTB-180 18x75

HomeVent® ERT (250) típushoz  
 Alucink lemez ház zajszigeteléssel (befűvott- és elszívottlevegő oldalon), revíziófedéllel és blendékkel.  
 Csatlakozócsonek: 2 x DN 180 befűvottlevegő csonek 9x75, befűvottlevegő csonek 9x75  
 Tartozékok: zárófedél és szabályozó blendék  
 További zajcsillapító javasolt



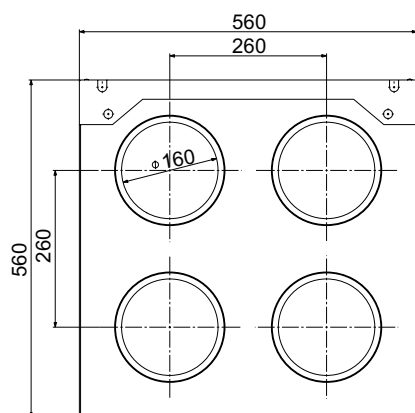
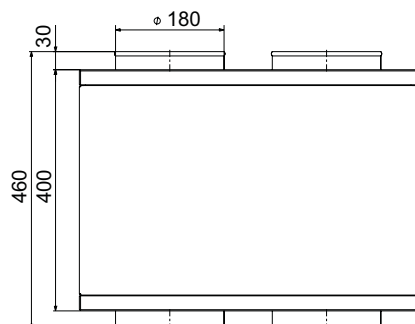
## Méretetek

### ERT zajcsillapító doboz

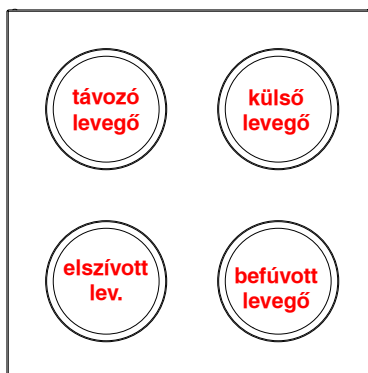
Piros burkolat fóliázott acéllemezből

Csatlakozócsonkok: 4 x DN 160

Mind a 4 légcsatorna zajszigetelt



### ERT zajcsillapító doboz – egyenes



#### FRT (251) 100 %

Zajcsillapító egyenes

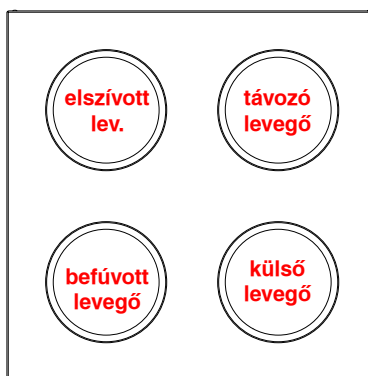
Befúvott lev. [ $\Delta p$ Pa]	1
Külső lev. [ $\Delta p$ Pa]	0
Távozó lev. [ $\Delta p$ Pa]	0
Elszívott lev. [ $\Delta p$ Pa]	1

#### FRT (251) 100 %

Zajcsillapító baljobb

Befúvott lev. [ $\Delta p$ Pa]	14
Külső lev. [ $\Delta p$ Pa]	8
Távozó lev. [ $\Delta p$ Pa]	11
Elszívott lev. [ $\Delta p$ Pa]	10

### ERT zajcsillapító doboz – bal



#### FRT (351) 100 %

Zajcsillapító egyenes

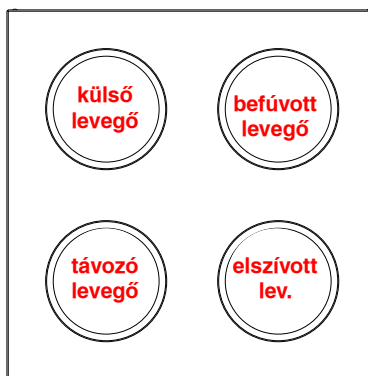
Befúvott lev. [ $\Delta p$ Pa]	7
Külső lev. [ $\Delta p$ Pa]	1
Távozó lev. [ $\Delta p$ Pa]	2
Elszívott lev. [ $\Delta p$ Pa]	6

#### FRT (351) 100 %

Zajcsillapító baljobb

Befúvott lev. [ $\Delta p$ Pa]	27
Külső lev. [ $\Delta p$ Pa]	26
Távozó lev. [ $\Delta p$ Pa]	21
Elszívott lev. [ $\Delta p$ Pa]	23

### ERT zajcsillapító doboz – jobb



#### FRT (451) 100 %

Zajcsillapító egyenes

Befúvott lev. [ $\Delta p$ Pa]	19
Külső lev. [ $\Delta p$ Pa]	4
Távozó lev. [ $\Delta p$ Pa]	10
Elszívott lev. [ $\Delta p$ Pa]	19

#### FRT (451) 100 %

Zajcsillapító baljobb

Befúvott lev. [ $\Delta p$ Pa]	41
Külső lev. [ $\Delta p$ Pa]	35
Távozó lev. [ $\Delta p$ Pa]	31
Elszívott lev. [ $\Delta p$ Pa]	37

## Műszaki adatok és méretek

### BG02 E kezelőegység

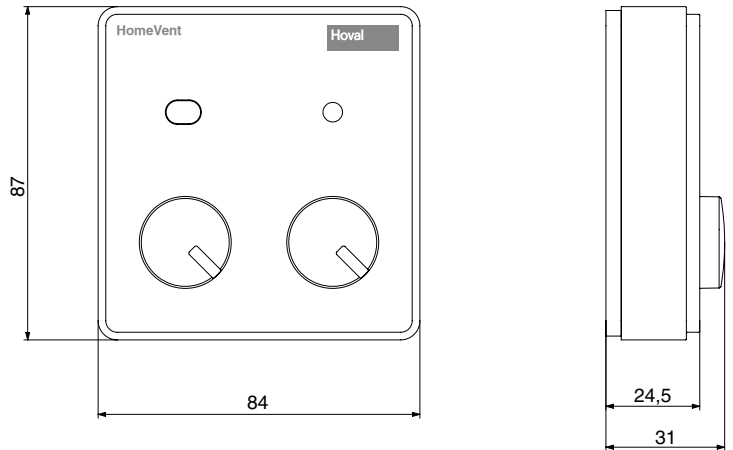
RJ 45-ös csatlakozás  
8-eres CAT5-Patch típusú összekötőkábel  
(párhuzamos, nem keresztezett)

Elektromos csatlakozás  
• Feszültség: (DC) 24 V  
Védelmi mód IP 20

Helymeghatározás a referenciatermbe (csak BG02 és BG03)

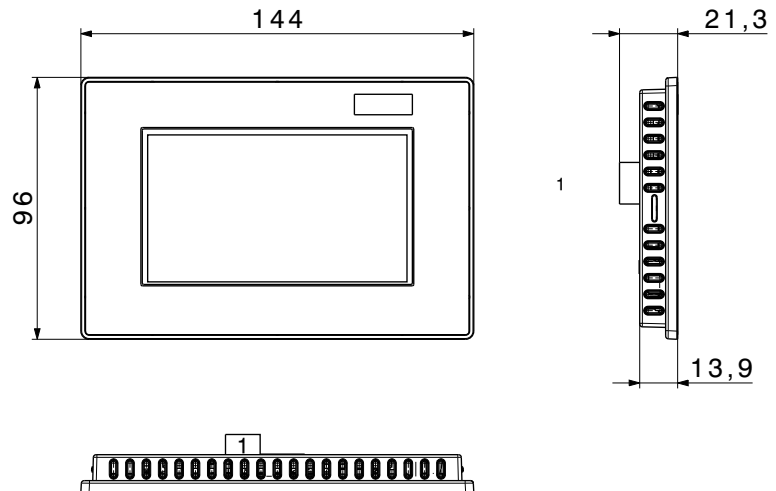
Alkalmazási határértékek  
3K3 az EN 50090-2-2 szerint,  
Nappali helyiségek, iroda  
• Hőmérsékleti tartomány 15 .... 40 °C  
• Rel. páratartalom tartomány 5 .... 85 %

### BG02 E standard fali szerelésű beltéri egység



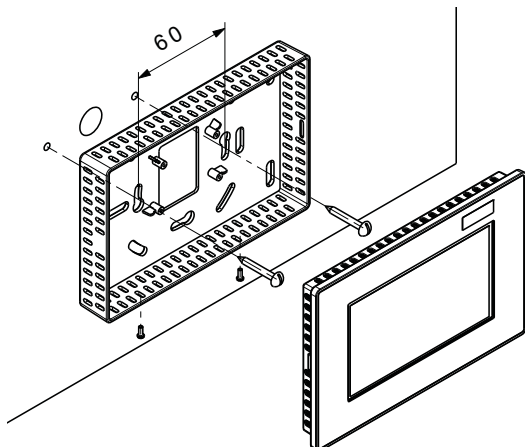
### TopTronic® E comfort plus beltéri egység (méretek mm-ben)

- Csatlakoztatás RJ45-ös csatlakozóval vagy sorkapcsokon keresztül (max. 0,75 mm<sup>2</sup>)
- Felbontás: 480 x 320
- Feszültség: 12 V DC 100 mA
- Levegő páratartalma (üzemkor): 20...80 % rel. páratartalom, nem kondenzálódik



1 leszerelhető RJ45-ös csatlakozó  
vagy sorkapcsok (max. 0,75 mm<sup>2</sup>)

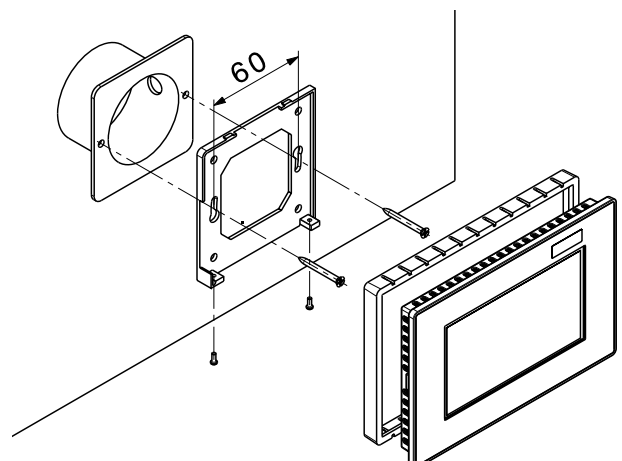
### Fali szerelés beltéri egység szerelőkerettel (A szerelőkeret a szállítási terjedelem része)



### Falba süllyesztett beltéri egység

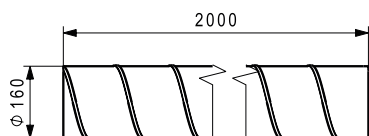
(A vakolat alatti doboz a szállítási terjedelem része)

- Csatlakoztatás RJ45-ös csatlakozóval vagy sorkapcsokon keresztül (max. 0,75 mm<sup>2</sup>)





Cikkszámok

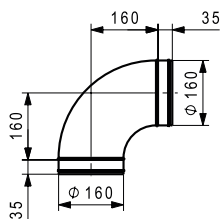


**Csőrendszer DN 160**

**Cikkszám**

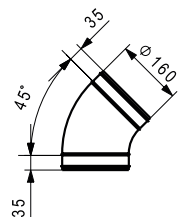
**Spirálkorcolt cső WFR-160**  
horganyzott acéllemezről, DN 160  
2 m hosszú

2074 487



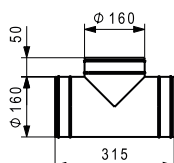
**Csőkönyök BU-160-90**  
90°, horganyzott acéllemezről DN 160, préselt,  
kettős tömítéssel.

2074 488



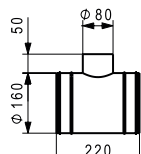
**Csőkönyök BU-160-45**  
45°, horganyzott acéllemezről DN 160 mm,  
préselt, kettős tömítéssel.

2074 489



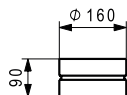
**T-idom TCPU-160-160**  
préselt, vonalhegesztett horganyzott acélle-  
mezről, kettős tömítéssel  
DN 160/ DN 160/ DN 160

2074 490



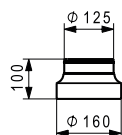
**T-idom TCPU-160-80**  
préselt, vonalhegesztett horganyzott acélle-  
mezről, kettős tömítéssel  
DN 160/ DN 80/ DN 160

2074 491



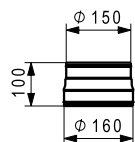
**Karmantyú MF-160**  
horganyzott acéllemezről, DN 160.

2074 492



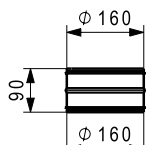
**Szűkítő/bővítő RCU-160-125**  
horganyzott acéllemezről,  
kettős tömítéssel  
DN 160-es karmantyú/ DN 125-ös roppantógyűrű.

2074 493



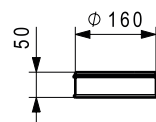
**Szűkítő/bővítő RCU-160-150**  
horganyzott acéllemezről,  
kettős tömítéssel  
DN 160-es karmantyú/ DN 150-es karmantyú.

2024 260



**Roppantógyűrű NPU-160-160**  
horganyzott acéllemezről, DN 160.

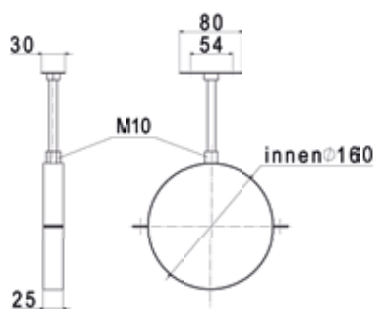
2074 504



**Zárófedél ED-160**  
T-idomhoz, horganyzott acéllemezről,  
DN 160

2074 505

Cikkszámok



**Csőrendszer – DN160**

Cikkszám

**Csőbilincs ROS-160**

horganyzott acéllemez, amely a következőkből áll: 2-részes csőbilincs zajcsillapító betéttel, 20 cm hosszú menetes szár és alaplemez DN 160

6050 007

**Hőszigetelés DN160**

**Szigetelőtömlő IS-160-25**

WFR-160 spirálkorcolt csőkészlethez szintetikus kaucsuk (zártcellás EPDM) párazáró köpennyel, 25 mm vastagságban. 3 db 2 m-es tömlő

2074 507



**Hőszigetelés IB 160-45**

BU 160-45 csőkkönyökhöz párazáró EPDM-mel, 25 mm vastag

2023 561



**Hőszigetelés IB 160-90**

BU 160-90 csőkkönyökhöz párazáró EPDM-mel, 25 mm vastag

2023 560



Vegye figyelembe a hőszigetelésre vonatkozó helyi előírásokat

**Tartozékok DN160**

**Ragasztó IK**

a hőszigeteléshez használatra kész ragasztó ecsettel, 0,25 l

2023 562



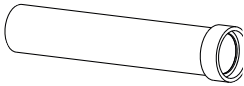
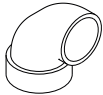
**Ragasztószalag IKB**

EPDM-ből készült hőszigeteléshez  
Vastagság: 3 mm, szélesség: 50 mm,  
Tekercs: 15 m

2023 563



Cikkszámok

	<b>Csőrendszer – DN 160 IsiPipe műanyagból</b>	<b>Cikkszám</b>
	<b>IsiPipe csővezeték EPP-160-1000</b> hőszigetelt cső EPP-ből, belső Ø 160 mm anyagvastagság 15 mm, hossz: 1 m	2075 571
	<b>IsiPipe csőkönyök EPP-160-90°</b> hőszigetelt 90°-os könyök EPP-ből belső Ø 160 mm, anyagvastagság 15 mm	2075 572
	<b>IsiPipe csőkönyök EPP-160-45°</b> hőszigetelt 45°-os könyök EPP-ből belső Ø 160 mm, anyagvastagság 15 mm	2075 573
	<b>IsiPipe karmantyú EPP-160</b> hőszigetelt karmantyú EPP-ből belső Ø 160 mm, anyagvastagság 15 mm, hossz: 80 mm	2075 594
	<b>IsiPipe csőbilincs ROS-X</b> félkör alakú, horganyzott acél bilincs kábelösszekötővel és 60 cm hosszú M8-as menetes szárral és csappal	20475 744
<b>Csőrendszer – DN160 IsiPipe Plus műanyagból</b>		
	<b>IsiPipe Plus csővezeték EPP-160-1000</b> hőszigetelt cső karmantyúval anyaga: EPP, falvastagság 43 mm belső Ø 160 mm, külső Ø 246 mm hossz: 1000 mm karmantyú: 30 mm	6059 864
	<b>IsiPipe Plus csőkönyök EPP-160-45°</b> hőszigetelt csőkönyök 45°, karmantyúval anyaga: EPP, falvastagság 43 mm belső Ø 160 mm, külső Ø 246 mm	6059 865
	<b>Csőbilincs ROS-160-200</b> IsiPipe-hez félkör alakú bilincs, horganyzott acél kábelösszekötővel és 60 cm hosszú menetes szárral és csappal	2069 624

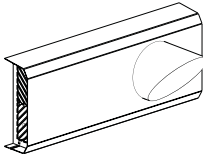
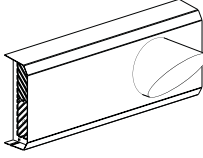
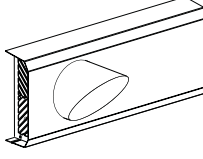
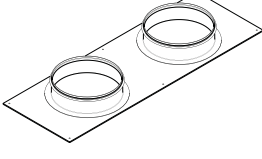
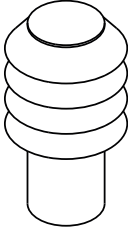



**Figyelem!**

Az IsiPipe elemek pontos felhasználása a projekttervezésnél.

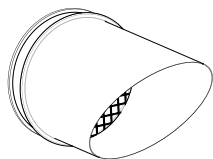
Cikkszámok

	Isi rendszer	Cikkszám
	<p><b>IsiPipe Plus készüledapter 160</b> Csövek hőszigetelt csatlakozása - IsiPipe 160 - IsiPipe Plus 160 FRT zajcsillapító dobozokra 2 db</p>	6052 925
	<p><b>IsiCube</b> Hőszigetelt Légvezetés DN 160 + talapzat Anyaga EPP, kültéri használatra Légvezetés opcionálisan 90° vagy egyenes IsiFittel és 4 db lábbal 4 db csappal és kompenzációs lemezzel IsiPipe 160-as készüledapterhez alkalmas Önmagával kombinálható Talapzatként 2 db szükséges</p>	6054 685
	<p><b>IsiFit</b> EPP roppantógyűrű-roppantógyűrű belső Ø 160 mm, külső Ø 180 mm ER (200-400) és FRT (251-451) típusúhoz, IsiCube, IsiPipe készüledapter 160, IsiFlex</p>	6054 723
	<p><b>IsiSeal</b> biztonságos és tömör csatlakozáshoz IsiPipe Plus 160-as készüledapter alkalmazásánál (2 db)</p>	6057 485
	<p><b>IsiFlex 0.3 m</b> IsiSystem 160-hoz hang és hőszigetelt, flexibler csatlakozó, Anyaga EPP, kőzetgyapot, PVC fólia Hossza: 0,2-0,3 m</p>	6055 896
	<p><b>IsiFlex 0.5 m</b> IsiSystem 160-hoz hang és hőszigetelt, flexibler csatlakozó, Anyaga EPP és kőzetgyapot, Hossza: 0,25-0,5 m</p>	6055 894
	<p><b>IsiFlex 1.0 m</b> IsiSystem 160-hoz hang és hőszigetelt, flexibler csatlakozó, Anyaga EPP és kőzetgyapot, Hossza: 0,4-1,0 m</p>	6055 877
	<p><b>IsiSound</b> IsiSystem 160-hoz hang és hőszigetelt, flexibler csatlakozó, Anyaga EPP,</p>	6056 360

Cikkszámok

	Tartozékok – DN 160	Cikkszám
	<b>Fali átvezető jobbos</b> Ø160-hoz, távozólevegő - jobb oldali horganyzott lemezből készült	6052 505
	<b>Fali átvezető jobbos, fehér</b> Ø160-hoz, távozólevegő - jobb oldali horganyzott lemezből fehérre lakkozott(RAL 9016)	6052 504
	<b>Fali átvezető balos</b> Ø160-hoz, távozólevegő - bal oldali horganyzott lemezből	6052 507
	<b>Fali átvezető balos, fehér</b> Ø160-hoz, távozólevegő - bal oldali horganyzott lemezből fehérre lakkozott (RAL 9016)	6052 506
	<b>Zsalulemez</b> fali átvezetőhöz, Ø160-hoz	6052 517
	<b>Nemesacél-kürtöszett AAS-150</b> DN 150-es spirálkorcolt csőhöz, Galvanikusan elkülönített csatlakozás a külső- és távozó levegőhöz, nemesacélból, lamellás kürtő, 1 db 0,5 m hosszú DN 150-es cső, 2 db 1 m hosszú DN 150-es cső és 2 db fali rögzítő	6010 185
	<b>Nemesacél-szegmens-csőkönyök CRB-150-90</b> DN 150-es spirálkorcolt csőhöz, Galvanikusan elkülönített csatlakozás 90°-os nemesacél könyök DN 150	2040 722
	<b>Hidegen zsugorodó szalag</b> szellőzővezetékek tömítésére, hő- és hidegálló, szélesség: 50 mm, tekercs: 15 m	2021 796
	<b>Szilikon</b> szellőzővezetékek tömítésére, hő- és hidegálló, szagtalan	3000 009

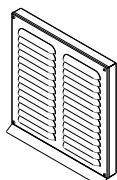
## Cikkszámok



**Távozólevegő-csonk FST-160**  
160 mm-es távozólevegő-csonk horganyzott acéllemezből, madárhálóval, vízszintes beépítésre alkalmas

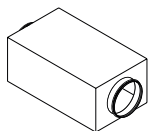
**Cikkszám**

2070 412



**Időjárásvédő rács WG-180**  
DN 160-as spirálkorcolt csőhöz külső- és távozó levegőhöz alumínium időjárásvédő rács és lakkozható, kétoldali kettős tömítésű DN 160-as csőcsatlakozás.

2074 510



**Zajcsillapító SD-160-500**  
DN 160-as spirálkorcolt csőhöz derékszögű, horganyzott acéllemez ház kettős tömítéssel, DN 160  
290 x 215 mm, hossz: 0,5 m

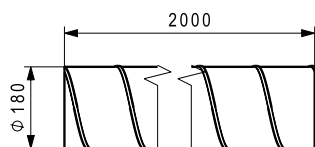
2074 514



**Elzáró csappantyú DTU-160**  
DN 160-as spirálkorcolt csőhöz tömören záródó csappantyú kézi működtetéshez horganyzott acéllemezből DN 160

2074 513

Cikkszámok

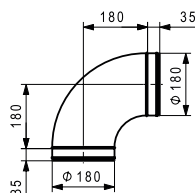


**Csőrendszer – DN180**

**Cikkszám**

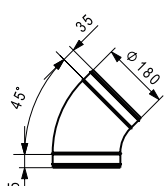
**Spirálkorcolt cső WFR-180**  
horganyzott acéllemezről, DN 180,  
2 m hosszú

2057 030



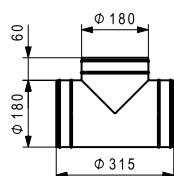
**Csőkönyök BU-180-90**  
90°, horganyzott acéllemezről DN 180, préselt,  
kettős tömítéssel.

2057 047



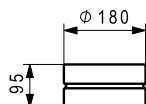
**Csőkönyök BU-180-45**  
45°, horganyzott acéllemezről DN 180 mm,  
préselt, kettős tömítéssel.

2057 048



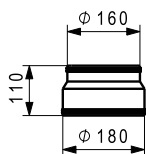
**T-idom TCPU-180-180-180**  
horganyzott acéllemezről kettős tömítéssel,  
DN 180/ DN 180/ DN 180.

2057 049



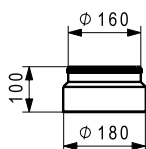
**Karmantyú MF-180**  
horganyzott acéllemezről, DN 180.

2057 051



**Szűkítő/bővítő RCU-180-160**  
horganyzott acéllemezről,  
kettős tömítéssel  
DN 180 / DN 160 mm-es roppantógyűrű.

2070 976



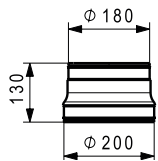
**Szűkítő/bővítő RCFU-180-160**  
horganyzott acéllemezről,  
kettős tömítéssel  
DN 180-as karmantyú/ DN 160-as  
roppantógyűrű.

2070 975

Cikkszámok

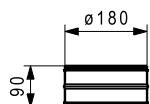
**Csőrendszer – DN 180**

**Cikkszám**



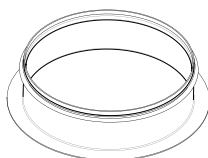
**Szűkítő/bővítő RCU-200-180**  
horganyzott acéllemezből,  
kettős tömítéssel  
DN 200 / DN 180-as roppantógyűrű.

2057 053



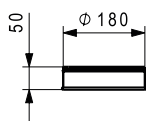
**Csőtoldó közbetét NPU-180**  
horganyzott acéllemezből kettős tömítéssel,  
DN 180

2057 064



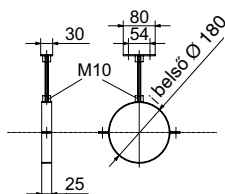
**Peremes gallér ILX ø180x40 mm**  
karimával és tömítőgyűrűvel

2070 895



**Zárófedél ED-180**  
T-idomhoz, horganyzott acéllemezből,  
DN 180.

2057 065



**Csőbilincs ROS-180**  
horganyzott acéllemez, amely a következőkből  
áll: 2-részes csőbilincs zajcsillapító betéttel,  
20 cm hosszú menetes szár és alaplemez  
DN 180

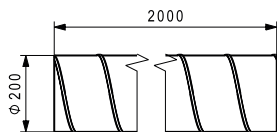
6034 767



Cikkszámok

	Tartozékok – DN 180	Cikkszám
	<p><b>Időjárásvédő rács WG-180</b> DN 180-as spirálkorcolt csőhöz külső- és távozó levegőhöz alumínium időjárásvédő rács és lakkozható, kétoldali kettős tömítésű (EPDM), 180 mm átmérőjű csőcsatlakozás.</p>	2057 068
	<p><b>Nemesacél kürtőszett AAS-180</b> DN 180 spirálkorcolt csőhöz, rozsdamentes acélból készült lamellás kürtő. Galvanikusan elkülönített csatlakozás a külső- és távozó levegőhöz. 1 db 0,5 m hosszú DN 180-as cső, 2 db 1 m hosszú DN 180-as cső és 2 db fali rögzítő.</p>	6034 766
	<p><b>Rozsdamentes cső könyök CRB 180-90</b> DN 180 mm-es spirálkorcolt csőhöz 90°-os cső rozsdamentes acélból, horganyzott elválasztás DN 180 mm-es</p>	2057 066
	<p><b>Távozólevegő-csonk FST-180</b> DN 180 mm-es spirálkorcolt csőhöz horganyzott acéllemezről, madárhálóval, DN 180 mm, vízszintes beépítésre alkalmas.</p>	2057 069
	<p><b>Zajcsillapító FSR-180-750</b> DN 180 mm-es spirálkorcolt csőhöz derékszögű, horganyzott acéllemez ház kettős tömítéssel, DN 180 480 x 250 mm, hossz: 750 mm</p>	2057 874
	<p><b>Zajcsillapító FLSDA-180-1000</b> DN 180 mm-es spirálkorcolt csőhöz kívül rugalmas alumínium burkolat, belül perfo- rált alumínium cső, kettős tömítéssel, DN 180 csomagolás vastagsága 50 mm, hossz: 1 m</p>	2057 875

## Cikkszámok

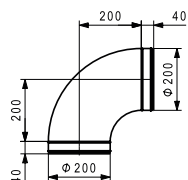


### Csőrendszer – DN 200

Cikkszám

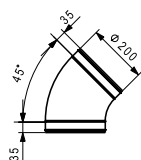
**Spirálkorcolt cső WFR-200**  
horganyzott acéllemezről, DN 200 mm  
hossza: 2 m.

2045 707



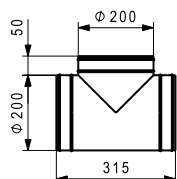
**Csőkönyök BU-200-90**  
90°-os könyök horganyzott acéllemezről  
DN 200 mm, préselt, kettős tömítéssel.

2040 734



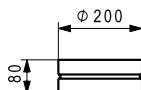
**Csőkönyök BU-200-45**  
45°-os könyök, horganyzott acéllemezről  
DN 200 mm, préselt, kettős tömítéssel.

2040 735



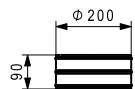
**T-idom TCPU-200-200**  
préselt, vonalhegesztett horganyzott acélle-  
mezről kettős tömítéssel (EPDM),  
DN 200/ DN 200/ DN 200 mm

2040 736



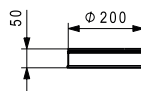
**Karmantyú MF-200**  
horganyzott acéllemezről  
DN 200 mm.

2040 737



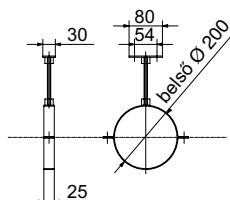
**Csőtoldó közbetét NPU-200**  
horganyzott acéllemezről kettős tömítéssel  
DN 200 mm

2040 739



**Zárófedél ED-200**  
horganyzott acéllemezről  
DN 200 mm.

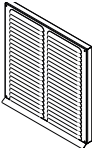
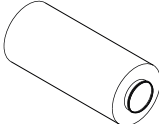
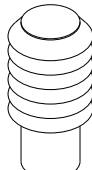

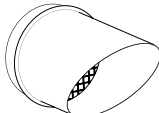
2040 740



**Csőbilincs ROS-200**  
horganyzott acéllemez, amely a következőkből  
áll: 2-részes csőbilincs zajcsillapító betéttel,  
0,2 m hosszú menetes szár és alaplemez  
DN 200

6025 970

Cikkszámok

	Tartozékok – DN 200	Cikkszám
	<p><b>Időjárásvédő rács WG-200</b> DN 200-es spirálkorcolt csőhöz alumínium időjárásvédő rács és lakkozható, kétoldali kettős tömítésű (EPDM) 200 mm átmérőjű csőcsatlakozás.</p>	2040 742
	<p><b>Zajcsillapító SD-200-1000</b> DN 200-es spirálkorcolt csőhöz kerek, horganyzott acéllemez ház, kettős tömítéssel külső átmérő 400 mm, DN 200 hossza: 900 mm.</p>	2040 743
	<p><b>Nemesacél kürtőszett AAS-200</b> DN 200-as spirálkorcolt csőhöz, rozsdamentes acélból készült lamellás kürtő. A külső- és távozó levegő csatlakozásait galvanikusan válassza el. 1 db 0,5 m hosszú DN 200-as cső, 2 db 1 m hosszú DN 200-as cső és 2 db falí rögzítő.</p>	6031 914
	<p><b>Rozsdamentes acél cső könyök szegmens CRB 200-90</b> DN 200-as spirálkorcolt csőhöz a csatlakozások galvanikusan elválasztva 90°-os rozsdamentes könyök.</p>	2054 221
	<p><b>Távozólevegő-csonk FST-200</b> DN 200 mm-es spirálkorcolt csőhöz horganyzott acéllemezről, madárhálóval, DN 200 mm, vízszintes beépítésre alkalmas.</p>	2054 220

Cikkszámok

	<b>Csőrendszer – DN200 IsiPipe Plus műanyagból</b>	<b>Cikkszám</b>
	<b>IsiPipe Plus csővezeték EPP-200-1000</b> hőszigetelt cső anyaga: EPP, falvastagság 43 mm belső Ø 200 mm, külső Ø 286 mm hossz: 1000 mm karmantyúval (60 mm)	2065 111
	<b>IsiPipe Plus csőkönyök EPP-200-45°</b> hőszigetelt csőkönyök 45° anyaga: EPP, falvastagság 43 mm belső Ø 200 mm, külső Ø 286 mm	2065 113
	<b>IsiPipe Plus karmantyú EPP-200</b> hőszigetelt karmantyú anyaga: EPP, falvastagság 43 mm L: 80 mm belső Ø 200 mm, külső Ø 326 mm	2065 125
	<b>IsiPipe Plus excentrikus adapter EPP-180-200</b> hőszigetelt excentrikus adapter anyaga: EPP, excentrikus 48 mm L: 250 mm belső Ø 180 mm IsiPipe Plus 200-ra	2065 128
	<b>Csőbilincs ROS-160-200</b> IsiPipe-hez félkör alakú bilincs, horganyzott acél kábelösszekötővel és 60 cm hosszú menetes szárral és csappal	2069 624
	<b>Flexibilis csövek – DN 75</b>	<b>Cikkszám</b>
	<b>75-ös flexibilis cső</b> kívül bordázott, belül síkfalú polietilén PE flexi- bilis cső, antisztatikus bevonattal. DN 75, belső Ø 62 mm, tekereshossz 50 méter.	2072 166
	<b>75-ös flexibilis cső csomag</b> kívül bordázott, belül síkfalú polietilén PE flexi- bilis cső, antisztatikus bevonattal. DN 75, belső Ø 62 mm, 6 tekercs, egyenként 50 méter hosszú A csomagokat nem lehet visszaküldeni	6050 103
	<b>Tömítőgyűrű DI-75</b> DN 75-ös flexibilis csőhöz, DN 75 mm; fekete színben	2016 227
	<b>Dugó ST-75</b> DN 75-ös flexibilis cső lezárásához, Ø 62 mm.	2072 168



Cikkszámok

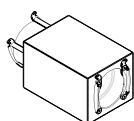
Tartozékok – DN 75

Tartozékokhoz a tömítőgyűrűt külön kell rendelni. A gyors és egyszerű telepítés érdekében minden tartozékot fogópánttal látnak el a flexibilis csövekhez történő rögzítéshez.



**Kettős karmantyú DM-75**  
DN 75-ös flexibilis csövek összekötésére,

6022 896



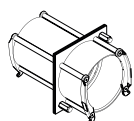
**Helmholtz rezonátor HSD-75**  
zajcsillapító csatlakozással a DN 75-ös flexibilis csövekhez, a mély hangok csillapításához (500 Hz). DN 75

6020 756



**Betonba építhető csatlakozó SK-75**  
DN 75-ös flexibilis csövek mennyezetén/padlózatán keresztül történő továbbvezetéséhez, a zsaluzat megsérülése nélkül. DN 75

6013 047



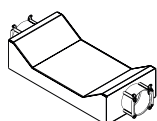
**Betonba építhető csatlakozó SK-90**  
DN 75-ös és DN 90-es flexibilis csövek mennyezetén/padlózatán keresztül történő továbbvezetéséhez, és bővítéshez DN 75-ről DN 90-re, a zsaluzat megsérülése nélkül. DN 75

6030 820



**Csőkönyök RB-75**  
DN 75-ös flexibilis csövek 90°-os összekötéséhez. DN 75

6022 967



**Flexibilis cső keresztezés FRK-75**  
DN 75-ös flexibilis csőhöz  
2 db flexibilis cső kereszteződéséhez  
DN 75 alacsonyabb építési magassággal (100 mm), 2 db szükséges

6031 011



**Kábel összekötő**  
a tartozékok fogópántjainak kiegészítő biztosítása a flexibilis csövek nagyobb terhelése esetén, natúr színben

**4,8 x 302 mm** (100 db/csomag)

2057 027

**7,6 x 370 mm** (100 db/csomag)

2057 028

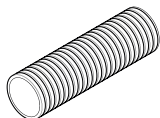
**9,0 x 610 mm** (50 db/csomag)

2057 029

Cikkszámok

**Flexibilis csövek – DN 90**

**Cikkszám**



**90-es flexibilis cső**

kívül bordázott, belül síkfalú polietilén PE-HD flexibilis cső, antisztatikus bevonattal. DN 90, belső átmérő 75 mm, tekercshossz 50 m.

2072 167

**90-es flexibilis cső csomag**

kívül bordázott, belül síkfalú polietilén PE flexibilis cső, antisztatikus bevonattal. DN 90, belső Ø 75 mm, 4 tekercs, egyenként 50 méter hosszú. A csomagokat nem lehet visszaküldeni

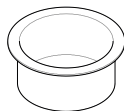
6050 104



**Tömítőgyűrű DI-90,**

DN 90-es flexibilis csőhöz,

5031 311



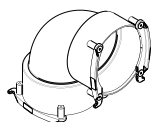
**Dugó ST-90**

DN 90-es flexibilis cső lezárásához

2072 169

**Tartozékok – DN 90**

Tartozékokhoz a tömítőgyűrűt külön kell rendelni. A gyors és egyszerű telepítés érdekében minden tartozékot fogópánttal látnak el a flexibilis csövekhez történő rögzítéshez.



**Csőkönyök RB-90/90°**

DN 90-es flexibilis csövek 90°-os összekötéséhez.

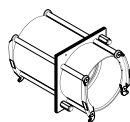
6043 275



**Kettős karmantyú DM-90**

DN 90-es flexibilis csövek összekötésére,

6022 494



**Betonba építhető csatlakozó SK-90**

DN 90-es flexibilis csövek mennyezeton/padlózaton keresztül történő, a zsaluzat megsérülése nélkül továbbvezetéséhez. DN 90

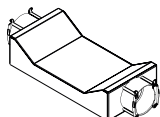
6022 495



**Bővítő/szűkítő elem RCFU-90-75**

DN 75-ös és DN 90-es flexibilis cső összekötéséhez műanyagból.

6022 514





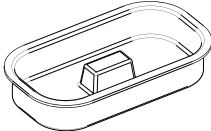
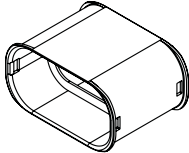
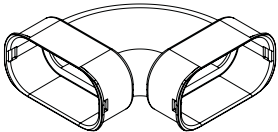
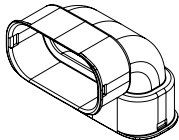
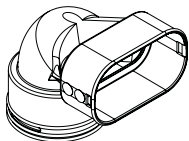
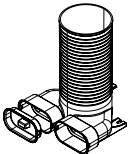

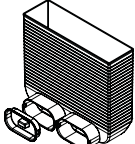
**Flexibilis cső keresztezés FRK-90**

DN 90-es flexibilis csőhöz  
2 db flexibilis cső kereszteződéséhez  
DN 90 alacsonyabb építési magassággal (100 mm), 2 db szükséges

6031 012

A kábelösszekötőt a DN 75-ös flexibilis csőnél találja.

Cikkszámok

	Laposcsatorna-rendszer DN 100	Cikkszám
	<b>Laposcsatorna 100</b> flexibilis levegőcső 102 x 49 mm tekercs hossza: 50 m	2071 003
	<b>Dugó, laposcsatorna 100</b> 100-as laposcsatorna-rendszerhez Tömítő dugó az épületek védelméhez	2072 404
	<b>Dugó, lapos 100</b> 100-as laposcsatorna-rendszerhez a szükségtelen csatlakozások lezárásához oldalsó kerek kivezetőnél 90° 125-2 x 100, homlokoldali kerek kivezetőnél 125-2 x 100 és padlókivezetőnél lapos 2 x 100	2071 004
	<b>Tömítés, lapos 100</b> 100-as laposcsatornához	2071 005
	<b>Karmantyú 100</b> 100-as laposcsatornához	2071 006
	<b>Könyök, vízszintes, lapos 100</b> 100-as laposcsatornához	2071 007
	<b>Könyök, függőleges, lapos 100</b> 100-as laposcsatornához	2071 008
	<b>Könyök, függőleges lapos-kerek 100-75</b> 90°-os átmenet, kerek - lapos	2071 009
	<b>Kivezető, kerek, oldalirányú 90° 125 - 2x100</b> 100-as laposcsatornához szerelőfüllel, 1x100-as dugóval DN 125-ös tányérszelephez Befűvott levegő 40 m³/h Elszívottlevegő levegő 50 m³/h	2071 010
	<b>Kivezető, kerek, homlokoldali 125 - 2x100</b> 100-as laposcsatornához szerelőfüllel, 1x100-as dugóval DN 125-ös tányérszelephez Befűvott levegő 40 m³/h Elszívottlevegő levegő 50 m³/h	2071 011
	<b>Padlókivezető, lapos 2 x 100</b> inox és fehér padlórácshoz 1x100-as dugóval 309 x 86,5 mm belső 2 db 100-as laposcsatorna csatlakozás	2071 012

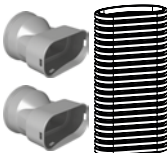
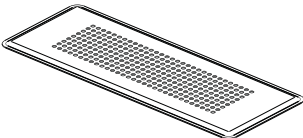
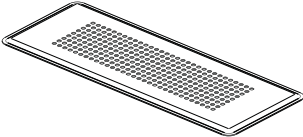


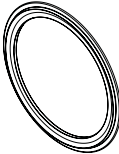
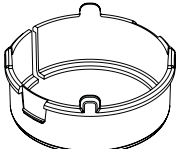
Cikkszámok

	Laposcsatorna-rendszer DN 140	Cikkszám
	<b>Laposcsatorna 140</b> flexibilis levegőcső 142 x 49 mm tekercs hossza: 20 m	2071 013
	<b>Dugó, laposcsatorna 140</b> 140-es laposcsatorna-rendszerhez Tömítő dugó az épületek védelméhez	2072 406
	<b>Dugó, lapos 140</b> 140-es laposcsatorna-rendszerhez	2071 014
	<b>Tömítés, lapos 140</b> laposcsatornához 140	2071 015
	<b>Karmantyú 140</b> laposcsatornához 140	2071 016
	<b>Könyök, vízszintes, lapos 140</b> laposcsatornához 140	2071 017
	<b>Könyök, függőleges, lapos 140</b> laposcsatornához 140	2071 018
	<b>Kivezető, kerek, oldalsó 90° 125 - 2 x 140</b> laposcsatornához 140 szerelőfüllet, 1x140-es dugóval DN 125-ös tányérszelepphez Befűvott levegő 40 m³/h Elszívottlevegő levegő 50 m³/h	2071 019
	<b>Padlókivezető, lapos 1 x 140</b> inox és fehér padlórácsához 309 x 85 mm belül 1 db csatlakozás - laposcsatorna 140	2071 020
	<b>Adapter, lapos auf, kerek 140 - 90</b> műanyagból	2071 001
	<b>Tömítőgyűrű flexibilis csőhöz DN 90</b> összekötésben pattintós gyűrűvel az FR-90-es flexibilis cső csatlakoztatásához, 90°-os kerek kifűvónyílásra oldalsó 125 - 2x140	2070 998





Cikkszámok

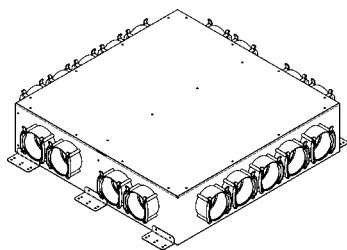
		Cikkszám
	<b>Pattintós gyűrű DN 90</b> lapos adapterhez kerek 140 - 90 és FR-90-es flexibilis csőre formához illő, levehető csatlakozás a flexibilis cső és a kerek csatlakozás között	2071 000
	<b>Laposcsatorna-keresztelődés 140-90</b> a következőkből áll: 1 meter laposcsatorna 140 2 x adapter, lapos, kerekre 140 - 90 2 x tömítés 140 2 x pattintós gyűrű DN 90 2 x tömítés 90	2071 002
<b>Rendszertartozékok</b>		
	<b>Padlórács Inox</b> 2 x 100-as és 1 x 140-es laposcsatorna-rendszerhez Méretek: 350 x 130 mm	2070 930
	<b>Padlórács, fehér</b> 2 x 100-as és 1 x 140-es laposcsatorna-rendszerhez Méretek: 350 x 130 mm	2070 931
	<b>Kivezető, kerek 90° oldalsó 125- 2 x 75</b> műanyagból 2 x 75/125 mm Tényleges hossza: 325 mm 1x 75-ös dugóval	2070 997
	<b>Dugó 75</b> Záródugó a fel nem használt csatlakozók lezárásához 90°-os oldalsó kimenet 125 - 2x75	2070 932
	<b>Tömítőgyűrű flexibilis csőhöz DN 75</b> összekötésben pattintós gyűrűvel az FR-75-ös flexibilis cső csatlakoztatásához, 90°-os kerek kivezetőre (125 - 2x100) és a 100-75 függőlegeslapos-kerek könyökre (padló)	2070 994
	<b>Pattintós gyűrű DN 75</b> 90°-os kerek kifűvönnyíláshoz az oldalon 125-2x100 és FR-75-ös rugalmas csőhöz formához illő, levehető csatlakozás a flexibilis cső és a kerek csatlakozás között	2070 996

Cikkszámok

**Elosztódoboz – DN 160  
betonba történő beépítésre**

Cikkszám

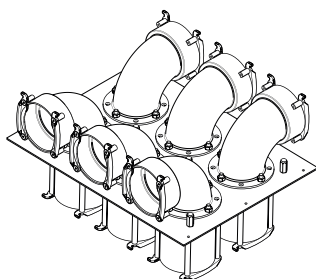
**Alkalmazás:**  
Betonba történő beépítésre javasolt  
(masszív beton)



**Elosztódoboz VTB-160 9x75  
betonba történő beépítéshez**

6054 083

Léghelosztó doboz Alucink lemezből revíziófe-  
déllal (a helyszínen lakkozható).  
Belül zajszigeteléssel ellátott.  
2 x DN 160-as csatlakozócsonk (alul)  
9 x DN 75-ös befúvottlevegő csonk, illetve  
9 x DN 75-ös elszívottlevegő csonk  
Következőkből áll:  
doboz, 6 db rögzítő sín, 4, illetve 2 db  
zárófedél, szabályozó blendékkel



**Zsaluelosztó SV-6 x ...**

6 db flexibilis cső a mennyezetben  
történőhelytakarékos lerakására  
Választható módon 6 x 90°-os könyök vagy 3  
db egyenes csonk. Minden 90°-os könyök  
45°-onként elforgatható. Az elszívott és  
befúvott levegőhöz külön elosztó szükséges

- **Zsaluelosztó SV-6 x 75**  
DN 75-ös flexibilis csőhöz, 6 x DN 75

6042 706

- **Zsaluelosztó SV-6 x 90**  
DN 90-es flexibilis csőhöz, 6 x DN 90

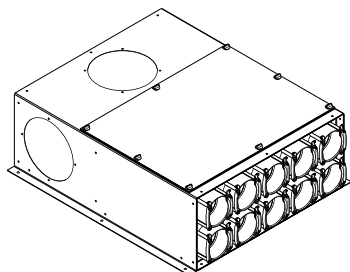
6044 775

Cikkszámok

Elosztódoboz – DN 160

Cikkszám

**Alkalmazás:**  
falra szerelés javasolt

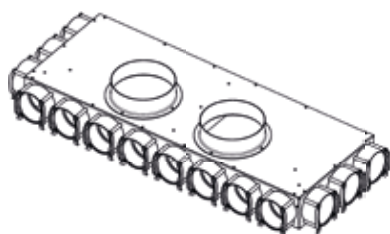


**Elosztódoboz VK**

Alucink lemez ház 1 db DN 160 mm-es csatlakozócsonkkal (mellékelve) és csatlakozócsonkokkal Ø 75 mm-es flexibilis csövekhez. Beépített belső zajcsillapító PU-habtest mosható külső köpennyel és revíziófedéllel. Szabályozó blendével.

Típus Csatlakozások.

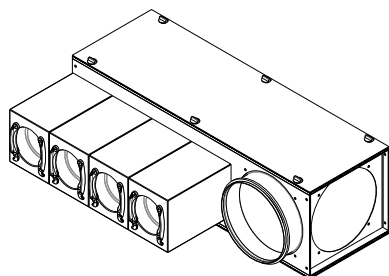
VK-160-75x6	6	6054 084
VK-160-75x8	8	6054 085
VK-160-75x10	10	6054 086



**Elosztódoboz VTB-160 14 x 75 1R**

Betonba történő beépítéshez, 91 mm magas Alucink lemez ház revíziófedél nélkül, 2 x DN 160-as csatlakozócsonk (befűvott- és elszívottlevegő oldalon) 7 x DN 75-ös befűvottlevegő csonk (4x elől és 3x oldalt) 7 x DN 75-ös elszívottlevegő csonk (4x elől és 3x oldalt)

6052 044

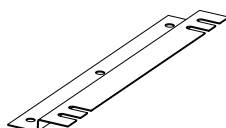


**Emeleti elosztó GVT-X**

Ø 75 mm-es flexibilis csövek elosztóvezetékekre történő csatlakoztatáshoz. Ház horganyzott acéllemezről, zajszigetelő köpennyel, 4 db DN 160-as csatlakoztatási lehetőséggel, 2 db DN 160-as, kettős tömítéssel ellátott csonkkal. Rugalmas beépítés a kétoldali revíziófedél révén. Szabályozó blendével

Típus Csatlakozások.

GVT-3	3	6054 087
GVT-4	4	6054 088
GVT-5	5	6054 089
GVT-6	6	6054 090



**Tartó MH**

GVT-X emeleti elosztóhoz, horganyzott acéllemezről, 0,3 m hosszú Minden emeleti elosztóhoz legalább 2 db szögletes szerelősín javasolt

5032 853

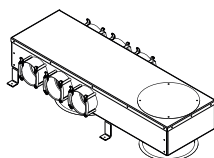
**Elosztódoboz – DN 160  
betonba történő beépítésre**

Cikkszám

**Alkalmazás:**  
Betonba történő beépítésre javasolt  
(masszív beton)

**Vakolat alatti elosztódoboz UPVK 160-75x...**

Alucink elosztódoboz betonba történő beépítéshez DN 160 mm-es csatlakozócsonkkal (hátról) és 2 x 3 db, illetve 2 x 5 db DN 75-ös (oldalsó) csonkkal, zárófedelelkel, belső borítású zajszigetelő anyag, DN 180 mm-es elcsúsztatható revíziónyílás, szabályozó blendékkel

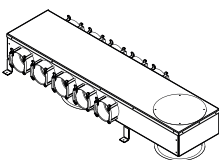


Típus

**UPVK 160-75x6**

2 x 3 db Ø 75 mm-es (oldalsó) csonkkal  
2 db zárófedéllel

6051 581



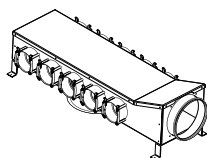
**UPVK 160-75x10**

2 x 5 db Ø 75 mm-es (oldalsó) csonkkal  
4 db zárófedéllel

6051 589

**Vakolat alatti elosztódoboz UPVKS 160-**

Alucink elosztódoboz betonba történő beépítéshez DN 160-as csatlakozócsonkkal (homlokoldali) és 2 x 5 db DN 90-es, illetve DN 75-ös (oldalsó) csonkkal, zárófedelelkel, 1 db DN 160 mm-es peremes gallér, belső borítású zajszigetelő anyag, DN 180 mm-es elcsúsztatható revíziónyílás, szabályozó blendékkel

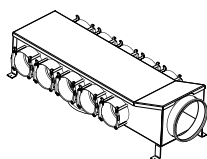


Típus.

**UPVKS 160-75x10**

2 x 5 db Ø 75 mm-es (oldalsó) csonkkal  
5 db zárófedéllel

6051 671



**UPVKS 160-90x10**

2 x 5 db Ø 90 mm-es (oldalsó) csonkkal  
4 db zárófedéllel

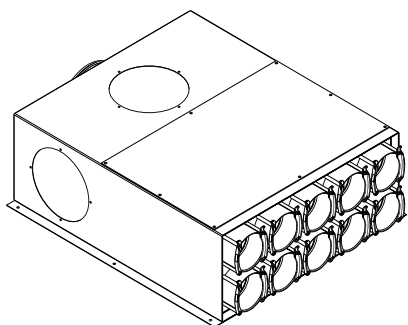
6051 626

Cikkszámok

**Elosztódoboz DN 180**

Cikkszám

**Alkalmazás:**  
falra szerelés javasolt



**Elosztódoboz VK**

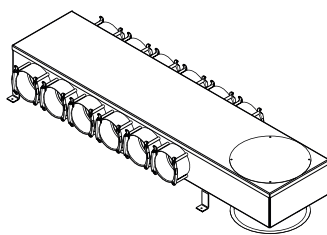
Alucink lemez ház 1 db DN 180 mm-es csatlakozócsonkkal (mellékelve) és csatlakozócsonkokkal, az elülső oldalon, fentre, illetve a bal vagy jobb oldalra szerelhető (vevő oldali feladat) és csatlakozó csonkok Ø 75, illetve Ø 90 mm-es flexibilis csövekhez.

Beépített belső zajcsillapító PU-habtest mosható külső köpennyel és revíziófedéllel. Szabályozó blendékkel.

Típus	Csatlakozások.	
VK-180-75x8	8	6031 881
VK-180-75x10	10	6035 673
VK-180-75x12	12	6035 674
VK-180-90x8	8	6031 880
VK-180-90x10	10	6035 675
VK-180-90x12	12	6035 711

**Elosztódoboz DN 200**

**Alkalmazás:**  
Betonba történő beépítésre (masszív beton)



Revíziófedél (alul)

**Vakolat alatti elosztódoboz UPVK 200-90x12**

6051 623

Léghelosztó doboz alucink lemezből betonba történő beépítéshez

DN 200-as elcsúsztatható csatlakozócsonk (hátsó/fent), és (2 x 6) db DN 90-es (oldalsó) csonk 6 db zárófedéllel

belső borítású zajszigetelő anyag, DN 180 mm-es elcsúsztatható revíziónyílás, szabályozó blendékkel

**Alkalmazás:**  
falra szerelés javasolt

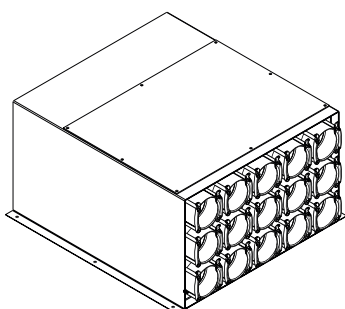
**Elosztódoboz VK200-75x15**

6030 966

Léghelosztó doboz alucink lemezből revíziófedéllel.

Belül zajszigeteléssel ellátott.

1 x DN 200-as csatlakozócsonk (hátsó), 15 x (3x5) DN 75-ös csatlakozócsonk (homlokoldal), szabályozó blendékkel



Cikkszámok

	Tartozékok elosztódobozhoz	Cikkszám
	<p><b>Revíziófedél UPV-hez</b> horganyzott lemezből, 2 mágnessel</p> <p>Ø 180 Ø 200</p>	<p>5041 681 5041 682</p>
	<p><b>Formatervezett borítás</b> revíziófedélhez, fehér színben (RAL 9016)</p> <p>220x220 Ø 180-as revíziófedélhez 240x240 Ø 200-as revíziófedélhez</p>	<p>5041 683 5041 684</p>
	<p><b>Formatervezett borítás</b> revíziófedélhez, fehér színben (RAL 9016)</p> <p>Ø 220 Ø 180-as revíziófedélhez Ø 240 Ø 200-as revíziófedélhez</p>	<p>5041 685 5041 686</p>
	<p><b>Szabályozó csappantyú RK-80</b> DN 75-ös flexibilis csőhöz tömören záró szabályozó csappantyú a térfogatáram beállításához, szegélyforrasztott horganyzott acéllemezből, Ø 80 mm.</p>	<p>6013 654</p>
	<p><b>Légmennyiség szabályozó szelep DN 90</b> AG-90, quick 90 bekötődobozhoz BD-30-90 padló befúvórácshoz</p>	<p>2070 534</p>
	<p><b>Zárófedél quick 75</b> Ø 75 mm-es, az elosztódoboz nem használá- tos csatlakozásainak lezárásához.</p>	<p>5043 525</p>
	<p><b>Zárófedél quick 90</b> Ø 90 mm-es, az elosztódoboz nem használá- tos csatlakozásainak lezárásához.</p>	<p>5043 522</p>
<p><b>Szellőzőnyílások – padlózat</b></p>		
<p><b>Alkalmazás: padlóba történő szereléshez (kész padló)</b></p>		
	<p><b>Padló-befúvórács BD-30-...</b> Perforált nemesacél rács állítható dobozban, magassága 130 - 180 mm. A nemesacél belső 3 bevonattal, a külső rész 2 rögzítő hevederrel ellátott alucink lemezből és csatlakozócsonkkal.</p> <p><b>BD-30-75</b> DN 75-ös flexibilis csőhöz 30 m³/h befúvottlevegő-térfogatáramig.</p> <p><b>BD-30-90</b> DN 90-es flexibilis csőhöz 40 m³/h befúvottlevegő-térfogatáramig</p>	<p>6015 304 6022 513</p>

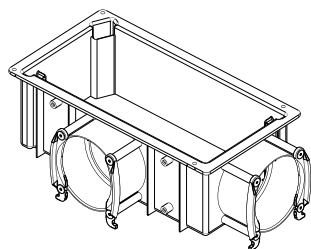


Cikkszámok

Szellőzőnyílások – fal/mennyezet

Cikkszám

**Alkalmazás: masszív betonba, falazatba, könnyűszerkezetes falba történő beépítésre**



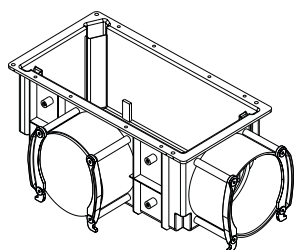
**Bekötődoboz AG**

befúváshoz és elszíváshoz a formatervezett ráccsal kombinálva. A beépítés után a ház lehetővé teszi a rács (elforgatható) finombeállítását. Műanyagból, 2 db csatlakozócsonkkal. Rögzítő szegmensekkel, zárófedéllel, zajcsillapítóval, védőelem a építkezés és a vakolatba történő szerelés okozta szennyeződésekkel szemben.

**Bekötődoboz AG-60**

2 db DN 75-ös csatlakozócsonkkal.  
 Befúváshoz: 1 x DN 75 30 m<sup>3</sup>/h-ig  
 2 x DN 75 40 m<sup>3</sup>/h-ig  
 Elszíváshoz 1 x DN 75 30 m<sup>3</sup>/h-ig  
 2 x DN 75 60 m<sup>3</sup>/h-ig

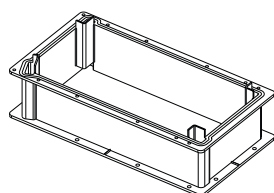
6034 355



**Bekötődoboz AG-90**

2 db DN 90-es csatlakozócsonkkal  
 Befúváshoz: 1 x DN 90 40 m<sup>3</sup>/h-ig  
 Elszíváshoz: 1 x DN 90 60 m<sup>3</sup>/h-ig

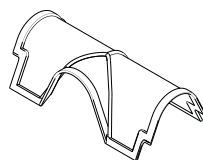
6034 357



**Hosszabbító elem VAG-60/90**

AG-60-as és AG-90-es bekötődoboz emelvény alsó szerelvények elhelyezéséhez masszív beton-mennyezet esetén. emelési magasság: 60 mm  
 A beépítés után a hosszabbító elem lehetővé teszi a rács finombeállítását.

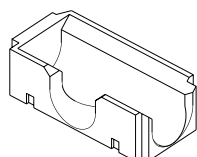
6034 360



**Elszívottlevegő-szűrő AGF-60/90**

AG-60 és AG-90 bekötődobozokhoz Mosható poliamid finomháló műanyag kerettel. Nem kombinálható a zajcsillapítóval.

5033 121



**Zajcsillapító 60/90**

AG-60 és AG-90 bekötődobozokhoz Akusztikusan különösen érzékeny helyiségekhez (utólag is felszerelhető). Nem kombinálható az AGF-60/90 elszívottlevegő-szűrővel.

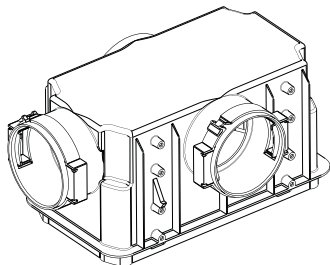
6034 398

Cikkszámok

Szellőzőnyílások – fal/mennyezet

Cikkszám

**Alkalmazás:**  
masszív betonba, vékony mennyezethez



**Bekötődoboz quick**

befúváshoz és elszíváshoz a formatervezett ráccsal kombinálva. A beépítés után a ház lehetővé teszi a rács (elforgatható) finombeállítását. Műanyagból, 2 db csatlakozócsonkkal. Szerelése nagyon egyszerű, csak be kell betonozni.

**Bekötődoboz quick 75**

2 db DN 75-ös csatlakozócsonkkal

Befúváshoz:

1 x DN 75 30 m<sup>3</sup>/h-ig

2 x DN 75 40 m<sup>3</sup>/h-ig

Elszíváshoz

1 x DN 75 30 m<sup>3</sup>/h-ig

2 x DN 75 60 m<sup>3</sup>/h-ig

6046 302

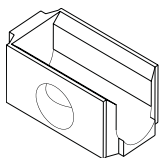
**Bekötődoboz quick 90**

2 db DN 90-es csatlakozócsonkkal.

Befúváshoz: 1 x DN 90 40 m<sup>3</sup>/h-ig

Elszíváshoz 1 x DN 90 60 m<sup>3</sup>/h-ig

6046 296



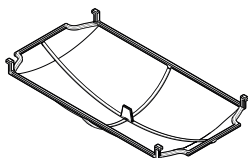
**Zajcsillapító quick**

quick bekötődobozokhoz

Akusztkusan különösen érzékeny helyiségekhez (utólag is felszerelhető).

Nem kombinálható quick elszívottlev.-szűrővel

6047 831



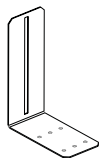
**Elszívottlevégő-szűrő quick**

quick bekötődobozokhoz

Mosható poliamid finomháló műanyag kerettel.

Nem kombinálható a zajcsillapítóval.

5045 011



**Szerelőkészlet quick**

Szereléskönnyítő quick bekötődobozokhoz

4 rögzítőszöggel és 8 csavarral

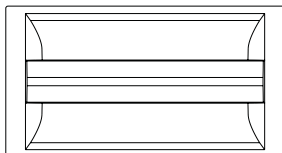
6048 808



**Szellőzőnyílások – fal/mennyezet**

**Befúvó-/ elszívó rács műanyagból**

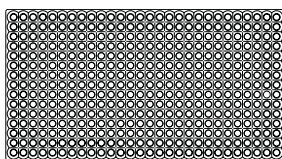
A rács iránya a telepítés után némileg korrigálható.



**Formatervezett rács Pacifik**

6046 743

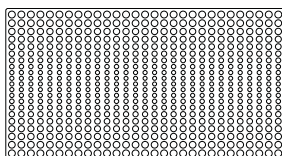
AG-60 és AG-90, illetve quick 75/90 bekötődobozokhoz; kiváló minőségű műanyagból, fehér színben (RAL 9016). A rács mosható és házilag bármilyen színűre festhető  
Alkalmas: befúváshoz 40 m<sup>3</sup>/h-ig  
elszíváshoz 60 m<sup>3</sup>/h-ig.



**Formatervezett rács Adria**

6046 744

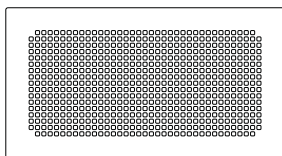
AG-60 és AG-90, illetve quick 75/90 bekötődobozokhoz; kiváló minőségű műanyagból, fehér színben (RAL 9016). A rács mosható és házilag bármilyen színűre festhető.  
Alkalmas: befúváshoz 40 m<sup>3</sup>/h-ig  
elszíváshoz 60 m<sup>3</sup>/h-ig



**Formatervezett rács Atlantik**

6046 745

AG-60 és AG-90, illetve quick 75/90 bekötődobozokhoz; kiváló minőségű műanyagból, fehér színben (RAL 9016). A rács mosható és házilag bármilyen színűre festhető.  
Alkalmas: befúváshoz 40 m<sup>3</sup>/h-ig  
elszíváshoz 60 m<sup>3</sup>/h-ig



**Formatervezett rács Karibik**

6047 228

AG-60 és AG-90, illetve quick 75/90 bekötődobozokhoz; kiváló minőségű műanyagból, fehér színben (RAL 9016). A rács mosható és házilag bármilyen színűre festhető.  
Alkalmas: befúváshoz 40 m<sup>3</sup>/h-ig  
elszíváshoz 60 m<sup>3</sup>/h-ig

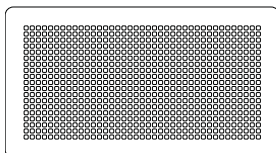
Cikkszámok

**Szellőzőnyílások – fal/mennyezet**

**Cikkszám**

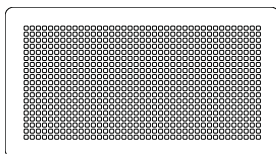
**Befúvó- és elszívórács fémből**

A rács iránya a telepítés után némileg korrigálható.



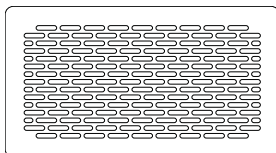
**Formatervezett rács Pizol**  
AG-60 és AG-90, illetve quick 75/90 bekötődobozokhoz. Nemesacélból  
Alkalmas: befúváshoz 40 m<sup>3</sup>/h-ig  
elszíváshoz 60 m<sup>3</sup>/h-ig.

6046 696



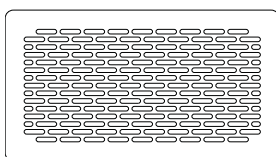
**Formatervezett rács Pizol**  
AG-60 és AG-90, illetve quick 75/90 bekötődobozokhoz. Acélból, fehér (RAL 9016) porlakk bevonattal  
Alkalmas: befúváshoz 40 m<sup>3</sup>/h-ig  
elszíváshoz 60 m<sup>3</sup>/h-ig.

60246 698



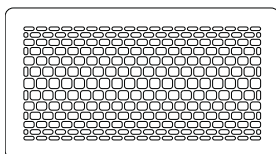
**Formatervezett rács Alvier**  
AG-60 és AG-90, illetve quick 75/90 bekötődobozokhoz. Nemesacélból  
Alkalmas: befúváshoz 40 m<sup>3</sup>/h-ig  
elszíváshoz 60 m<sup>3</sup>/h-ig.

6046 700



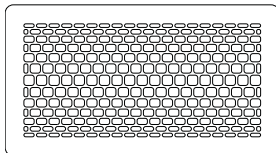
**Formatervezett rács Alvier**  
AG-60 és AG-90, illetve quick 75/90 bekötődobozokhoz. Acélból, fehér (RAL 9016) porlakk bevonattal  
Alkalmas: befúváshoz 40 m<sup>3</sup>/h-ig  
elszíváshoz 60 m<sup>3</sup>/h-ig.

6046 702



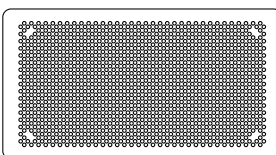
**Formatervezett rács Sántis**  
AG-60 és AG-90, illetve quick 75/90 bekötődobozokhoz. Nemesacélból  
Alkalmas: befúváshoz 40 m<sup>3</sup>/h-ig  
elszíváshoz 60 m<sup>3</sup>/h-ig.

6046 724



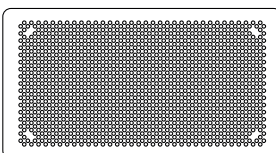
**Formatervezett rács Sántis**  
AG-60 és AG-90, illetve quick 75/90 bekötődobozokhoz. Acélból, fehér (RAL 9016) porlakk bevonattal  
Alkalmas: befúváshoz 40 m<sup>3</sup>/h-ig  
elszíváshoz 60 m<sup>3</sup>/h-ig.

6046 726



**Formatervezett rács Pilatus fehér**  
AG-60 és AG-90, illetve quick 75 és 90 bekötődobozokhoz. Alumínium lemez karimás éllel, fehérre festve (RAL 9016), tartószerkezettel  
Alkalmas: befúváshoz 40 m<sup>3</sup>/h-ig  
elszíváshoz 60 m<sup>3</sup>/h-ig

6054 365



**Formatervezett rács Pilatus Alu**  
AG-60 és AG-90, illetve quick 75 és 90 bekötődobozokhoz. Alumínium lemez karimás éllel felület: szálciszolt eloxált alumínium tartószerkezettel  
Alkalmas: befúváshoz 40 m<sup>3</sup>/h-ig  
elszíváshoz 60 m<sup>3</sup>/h-ig

6054 366



Cikkszámok



**Csatlakozó cilinder**

**Cikkszám**

**Csatlakozó cilinder quick 75 rövid**  
falazathoz, könnyűszerkezetes falhoz és  
faépítményhez  
Műanyag ház, 2 db DN 75-ös csatlakozással  
1 db DN 75-ös dugóval

6050 374

Befűvés:  
1 x DN 75 30 m<sup>3</sup>/h  
2 x DN 75 40 m<sup>3</sup>/h  
Tangential kifűvónyílással csak 1 x DN 75

Elszívás:  
1 x DN 75 30 m<sup>3</sup>/h  
2 x DN 75 60 m<sup>3</sup>/h

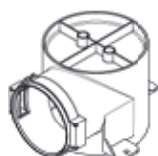


**Csatlakozó cilinder quick 75 közepes**  
60 mm-es padlófödémekhez, masszívbetonhoz  
Műanyag ház, 2 db DN 75-ös csatlakozással  
1 db DN 75-ös dugóval

6050 375

Befűvés:  
1 x DN 75 30 m<sup>3</sup>/h  
2 x DN 75 40 m<sup>3</sup>/h  
Tangential kifűvónyílással csak 1 x DN 75

Elszívás:  
1 x DN 75 30 m<sup>3</sup>/h  
2 x DN 75 60 m<sup>3</sup>/h

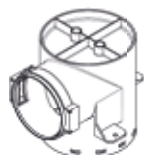


**Csatlakozó cilinder quick 90 rövid**  
falazathoz, könnyűszerkezetes falhoz és  
faépítményhez  
Műanyag ház, DN 90-es csatlakozással

6050 377

Befűvés:  
1 x DN 90 40 m<sup>3</sup>/h

Elszívás:  
1 x DN 90 60 m<sup>3</sup>/h



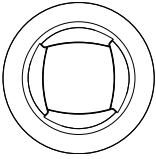
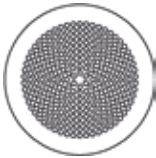
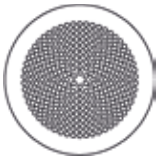
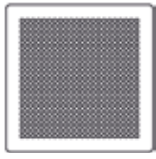
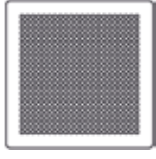
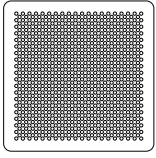
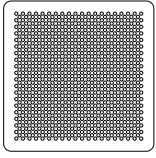
**Csatlakozó cilinder quick 90 közepes**  
60 mm-es padlófödémekhez, masszívbetonhoz  
Műanyag ház, DN 90-es csatlakozással

6050 378

Befűvés:  
1 x DN 90 40 m<sup>3</sup>/h


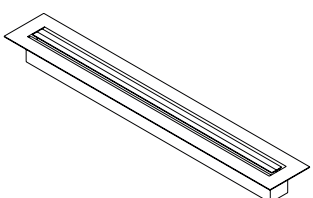
Elszívás:  
1 x DN 90 60 m<sup>3</sup>/h

Cikkszámok

	Formatervezett rács	Cikkszám
	<p><b>Formatervezett rács Tangential 125</b>                      Alkalmas: quick 75 és quick 90 típusú csatlakozó cylinderhez, műanyagból, dugós csatlakozással                      RAL 9016 színben, helyszínen festhető                      Befúvás 40 m<sup>3</sup>/h-ig                      Elszívás 50 m<sup>3</sup>/h-ig</p>	6052 158
	<p><b>Formatervezett rács Falknis fehérre lakkozott</b>                      Alkalmas: quick 75 és quick 90 típusú csatlakozó cylinderhez, fehérre lakkozott (RAL 9016) acél, dugós csatlakozással                      Befúvás 40 m<sup>3</sup>/h-ig                      Elszívás 50 m<sup>3</sup>/h-ig</p>	6052 162
	<p><b>Formatervezett rács Falknis nemesacél</b>                      Alkalmas: quick 75 és quick 90 típusú csatlakozó cylinderhez, csiszolt rozsdamentes acél, dugós csatlakozással                      Befúvás 40 m<sup>3</sup>/h-ig                      Elszívás 50 m<sup>3</sup>/h-ig</p>	6051 847
	<p><b>Formatervezett rács Calanda fehérre lakkozott</b>                      Alkalmas: quick 75 és quick 90 típusú csatlakozó cylinderhez, fehérre lakkozott (RAL 9016) acél, dugós csatlakozással                      Befúvás 30 m<sup>3</sup>/h-ig                      Elszívás 30 m<sup>3</sup>/h-ig</p>	6052 161
	<p><b>Formatervezett rács Calanda nemesacél</b>                      Alkalmas: quick 75 és quick 90 típusú csatlakozó cylinderhez, csiszolt rozsdamentes acél, dugós csatlakozással                      Befúvás 30 m<sup>3</sup>/h-ig                      Elszívás 30 m<sup>3</sup>/h-ig</p>	6051 849
	<p><b>Formatervezett rács Rigi fehér</b>                      Alkalmas: quick 75 és quick 90 típusú csatlakozó cylinderhez                      Alumínium lemez karimás éllel, fehérre festve (RAL 9016), tartószerkezettel quick 75 és quick 90 típusú csatlakozó cylinderhez                      - befúváshoz 40 m<sup>3</sup>/h-ig                      - elszíváshoz 60 m<sup>3</sup>/h-ig</p>	6054 363
	<p><b>Formatervezett rács Rigi Alu</b>                      Alkalmas: quick 75 és quick 90 típusú csatlakozó cylinderhez                      Alumínium lemez karimás éllel                      felület: szálciszolt eloxált alumínium tartószerkezettel quick 75 és quick 90 típusú csatlakozó cylinderhez                      - befúváshoz 40 m<sup>3</sup>/h-ig                      - elszíváshoz 60 m<sup>3</sup>/h-ig</p>	6054 364



Cikkszámok

	Szellőzőnyílások – fal/mennyezet	Cikkszám
	<p><b>Elszívottlevegő-szűrő 125</b> Quick csatlakozó cilinderekhez Mosható poliamid finomháló műanyag kerettel.</p>	5049 629
	<p><b>TVZ-125 befúvottlevegő-tányérszelep</b> UPK és FSD bekötődobozhoz acélból (RAL 9016 fehér színben) DN 125-ös beépítő kerettel, 45 mm magas Befúváshoz 40 m<sup>3</sup>/h-ig</p>	2056 417
	<p><b>TVA-125 elszívottlevegő-tányérszelep</b> UPK és FSD bekötődobozhoz acélból (RAL 9016 fehér színben) DN 125-ös beépítő kerettel, 45 mm magas Elszíváshoz 60 m<sup>3</sup>/h-ig.</p>	2056 416
<b>Szellőzőnyílások – befúvás/elszívás</b>		
<b>Alkalmazás: betonba történő beépítésre (helyi beton)</b>		
	<p><b>Csatlakozó doboz SD</b> horganyzott acéllemezből készült betonban való elhelyezéshez,</p>	
	<p><b>Csatlakozó doboz SD-75</b> 1 db 75 mm-es csonkkal Légmennyiség 30 m<sup>3</sup>/h-ig</p>	6022 617
	<p><b>Csatlakozó doboz SD-90</b> 1 db 90 mm-es csonkkal Légmennyiség 40 m<sup>3</sup>/h-ig</p>	6022 543
	<p><b>Design résbefúvó 500 mm</b> SD-75-ös és SD-90-es csatlakozó dobozhoz alkalmas Szín: eloxált alumínium Légmennyiség 40 m<sup>3</sup>/h-ig.</p>	2037 000



## Műszaki adatok

### DN 160 mm-es csőrendszer

A csőrendszer duplaszigetelésű tömítőgyűrűvel ellátott (EPDM) horganyzott acéllemezből áll. A cső DIN 24145 szerinti, 0,6 mm vastag.

Térfogatáram [m³/h]	[Pa/m] Cső	Nyomásveszteség [Pa] könyök 90°	[Pa] könyök 45°
150	0,5	1,3	0,8
200	0,8	2,0	1,2
250	1,2	2,5	1,5
350	1,8	5,0	1,8

### DN 180 mm-es csőrendszer

A csőrendszer duplaszigetelésű tömítőgyűrűvel ellátott (EPDM) horganyzott acéllemezből áll. A cső DIN 24145 szerinti, 0,6 mm vastag.

Térfogatáram [m³/h]	[Pa/m] Cső	Nyomásveszteség [Pa] könyök 90°	[Pa] könyök 45°
150	0,4	0,8	0,5
250	0,6	2,0	1,0
350	1,0	4,0	2,0

### DN 200 mm-es csőrendszer

A csőrendszer duplaszigetelésű tömítőgyűrűvel ellátott (EPDM) horganyzott acéllemezből áll. A cső DIN 24145 szerinti, 0,6 mm vastag.

Térfogatáram [m³/h]	[Pa/m] Cső	Nyomásveszteség [Pa] könyök 90°	[Pa] könyök 45°
150	0,3	0,7	0,5
350	0,7	1,6	1,0
500	1,5	4,0	2,0

### DN 150-es vagy DN 160-as fővezeték-szigetelés

A szigetelés anyaga szintetikus kaucsuk (zártcellás EPDM ellenálló külső köpennyel), 25 mm vastag, fekete színű.  
Hővezetési tényező  $\lambda$  0 °C-on 0,032 W/mK  
Páradiffúzió ellenállása  $\geq 7000$   
Tűzveszélyességi osztály 5.3, ill. B1



**Szigetelőtömlő:** a  $\varnothing$  150 mm vagy 160 mm spirálkorcolt csőhöz, a karton 3 db 2 m-es tömlőt tartalmaz

**Szigetelés csőkönyökhöz:** a csőkönyökhöz méretre vágandó szigetelőlemez (2-részes), DN 160-hoz

**Csőbilincs szigetelő mandzsettával:** csövek hőhídmentes szereléséhez

**Ragasztó:** ecsettel felhordható ragasztó 0,25 liter  
**Ragasztószalag:** szintetikus kaucsukból, 50 mm széles és 15 m-es tekercsben

**Figyelem!**  
A hőszigetelésre vonatkozó helyi előírásokat vegye figyelembe!

## Műszaki adatok

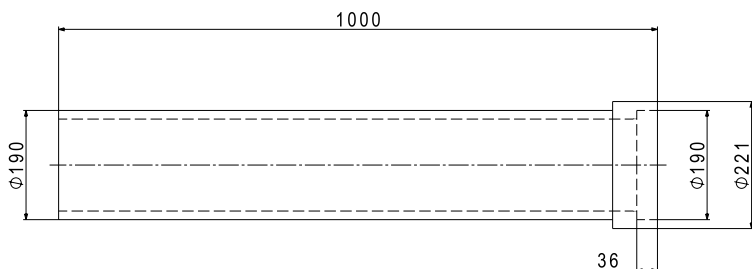
### IsiPipe Plus csőrendszer műanyagból

A csővezeték párazáró EPP-ből áll,  
 Falvastagság: 15 mm-es szürke színű  
 Hővezetési tényező  $\lambda = 0,035 \text{ W/mK}$

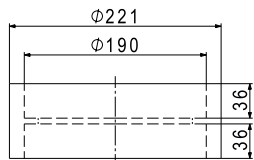
### IsiPipe csőrendszer EPP-160

(Méretek mm-ben)

#### IsiPipe csővezeték EPP-160/1000

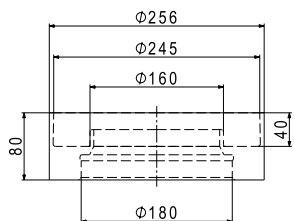


#### IsiPipe karmantyú EPP-160

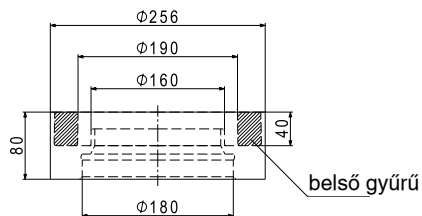


### IsiPipe készülékadapter EPP-160

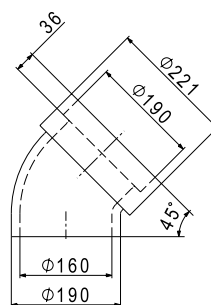
#### IsiPipe-Plus belső gyűrű nélkül



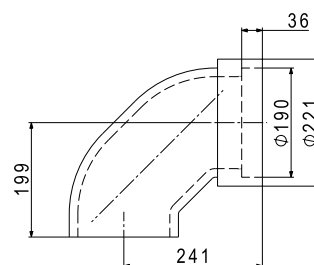
#### IsiPipe belső gyűrűvel



#### IsiPipe csőkönyök EPP-160/45



#### IsiPipe csőkönyök EPP-160/90





## Műszaki adatok

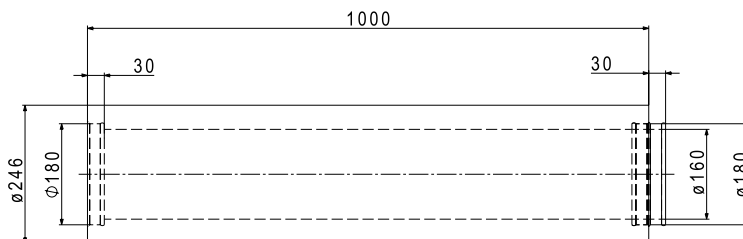
### IsiPipe csőrendszer EPP

A csővezeték párazáró EPP-ből áll,  
Falvastagság: 43 mm, fekete színű  
Hővezetési tényező  $\lambda = 0,035 \text{ W/mK}$

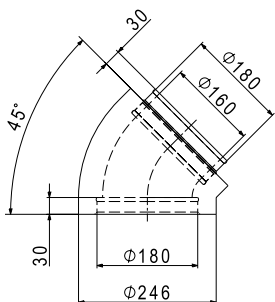
### IsiPipe csőrendszer EPP-160

(Méretek mm-ben)

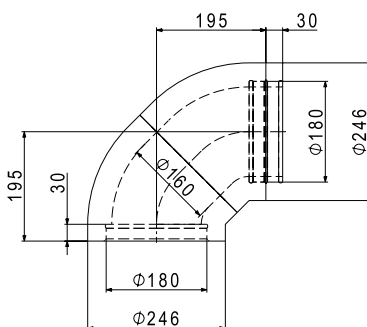
IsiPipe csővezeték EPP-160/1000



IsiPipe csőkönyök EPP-160



2 x IsiPipe csőkönyök EPP-160/45

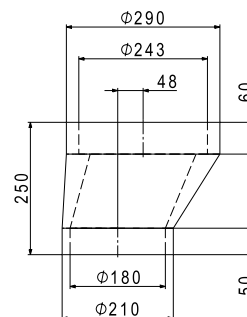
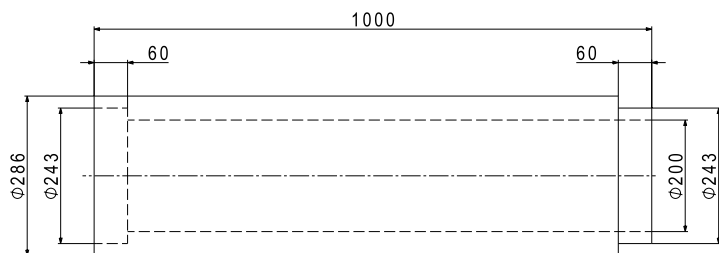


### IsiPipe-Plus-csőrendszer EPP-200

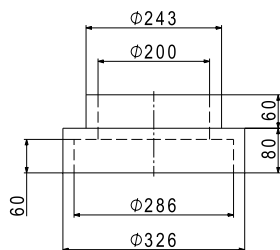
(méretek mm-ben)

IsiPipe Plus exentrikus adapter EPP-180-200

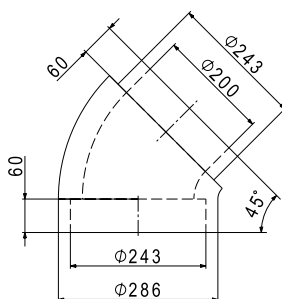
IsiPipe-Plus-csővezeték EPP-200/1000



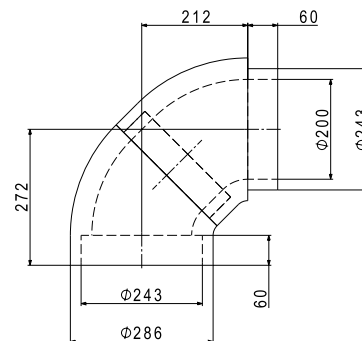
IsiPipe Plus karmantyú EPP-200



IsiPipe-Plus-csőkönyök EPP-200/45



2 x IsiPipe-Plus-csőkönyök EPP-200/45



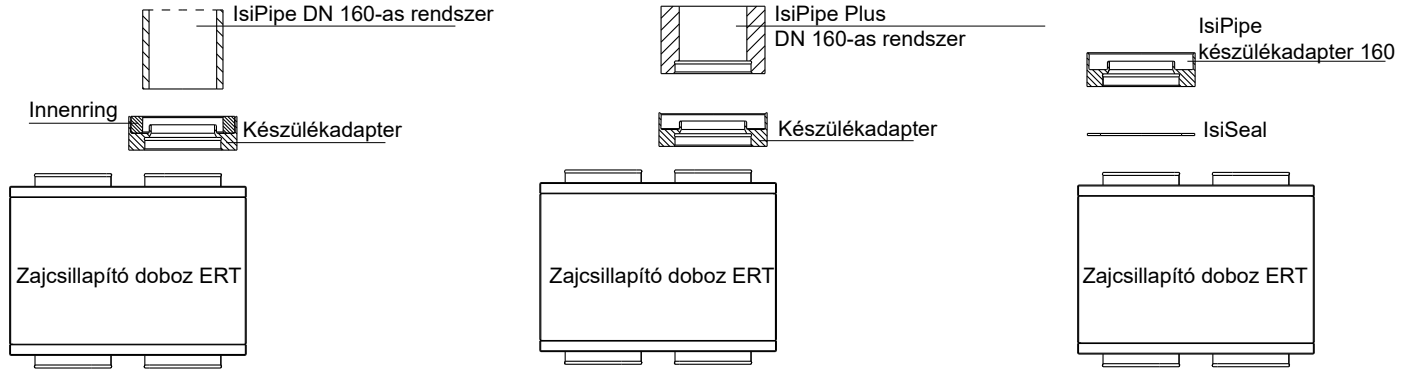
## Műszaki adatok

### IsiPipe alkalmazás Készülékadapter

Készülékadapter belső gyűrűvel a 15 mm-es falvastagságú IsiPipe DN 160-as csatlakoztatásához

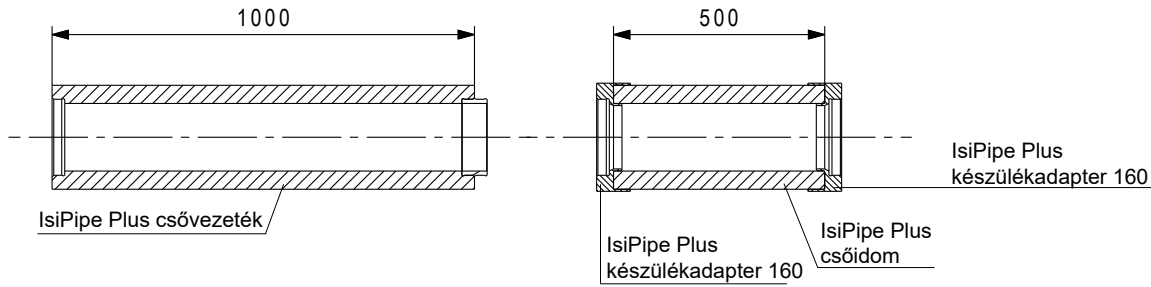
Készülékadapter belső gyűrű nélkül a 43 mm-es falvastagságú IsiPipe Plus DN 160-as csatlakoztatásához

Az IsiSeal a hangszigetelő doboz és a készülék adapter közé ragasztható a csatlakozás rögzítése és jobb tömítése érdekében

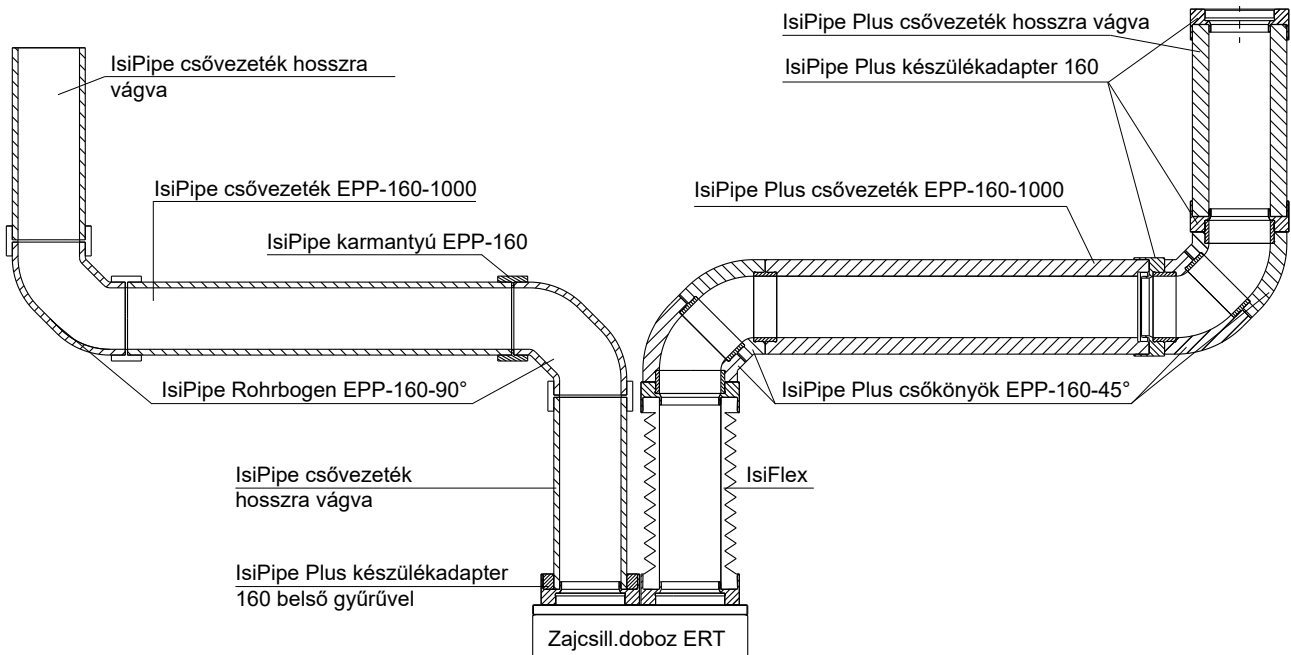


### IsiPipe Plus csővezeték

A méretre vágott csövek csatlakoztathatók a készülékadapterhez



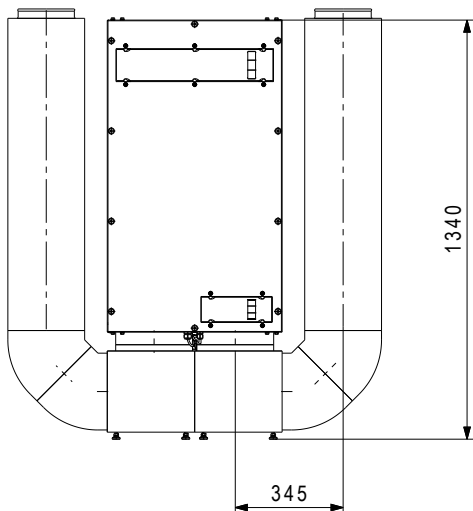
### Példa IsiPipe és IsiPipe Plus összeépítéséhez



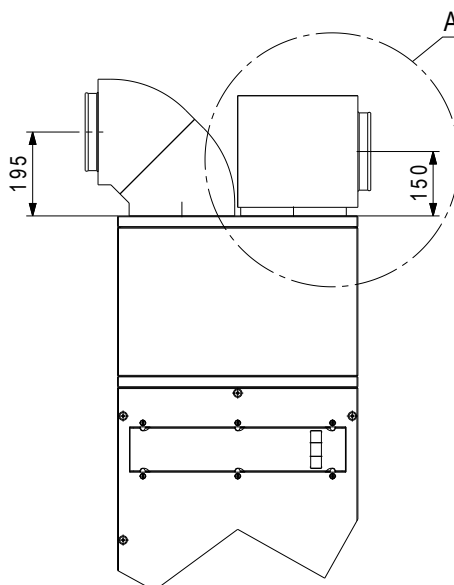
## Műszaki adatok

### IsiCube alkalmazás

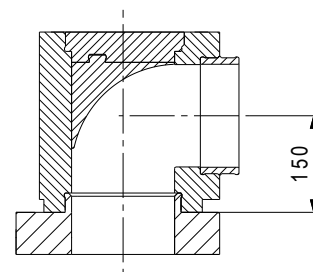
Az IsiCube a HomeVent® ER talpazataként szolgál. Így kompaktabban építhető és az Isipipe rendszer közvetlenül a Cube-ra köthető.



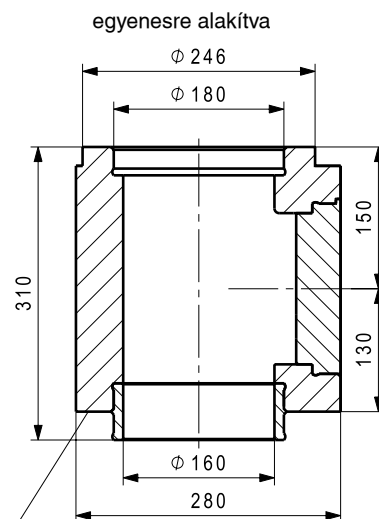
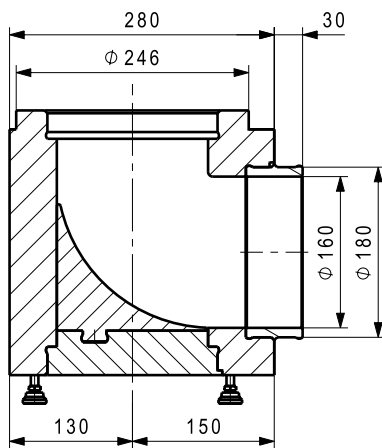
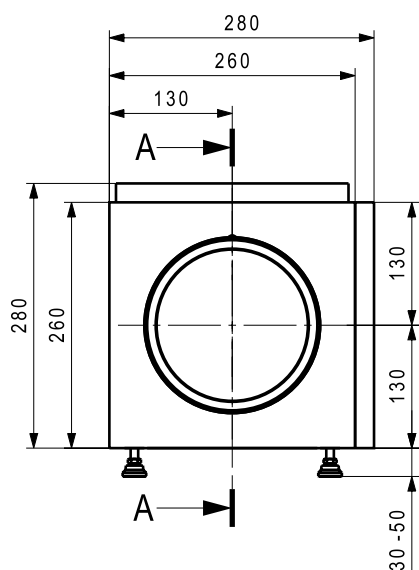
Az IsiCube csőkönyökként is alkalmazható, helytakarékoság céljából, az építési magasság tekintetében.



Részlet A



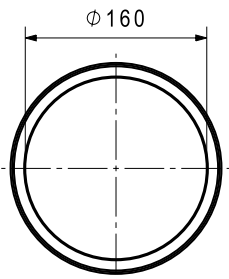
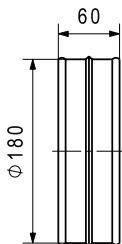
### IsiCube (Méretek mm-ben)



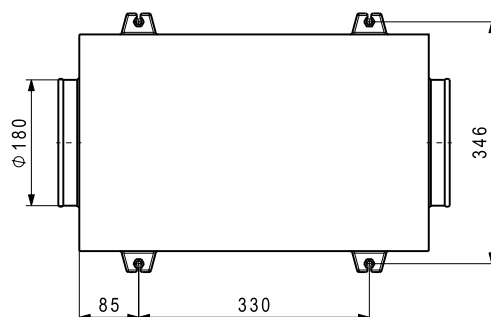
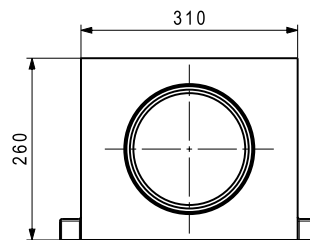
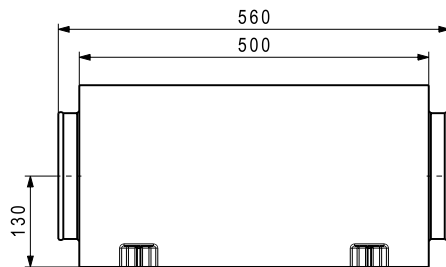
egyenesre alakítva  
egyenes használat állítható lábak nélkül

Műszaki adatok

IsiFit



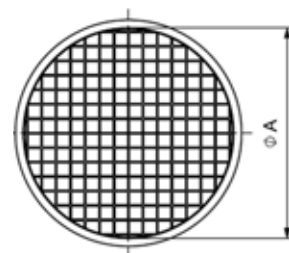
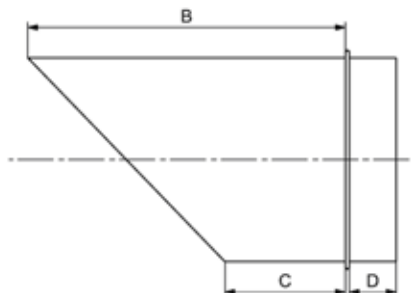
IsiSound



Távozólevegő-csonk FST

DN spirálkorcolt csőhöz, horganyzott acéllemezből készül, DN madárhálóval. Vízszintes beépítésre alkalmas.

	A	B	C	D
FST-160	160	250	95	37
FST-180	180	270	90	45
FST-200	200	245	45	45

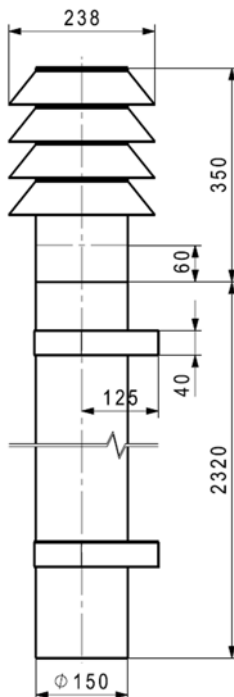


Nemesacél kürtőszett AAS-150

DN 150-es spirálkorcolt csőhöz, rozsdamentes acélból készült lamellás kürtő. A külső- és távozó levegő galvanikusan elválasztásához. 1 db 0,5 m hosszú DN 150-es cső, 2 db 1 m hosszú DN 150-es cső és 2 db fali rögzítő

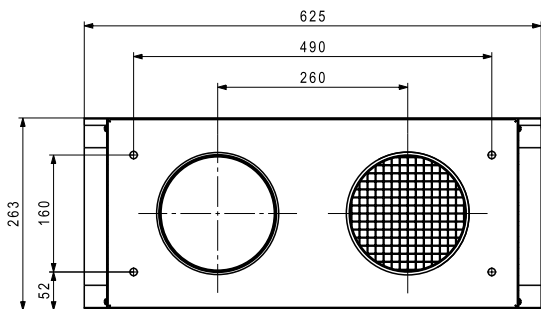
Térfogatáram Fedél nyomásvesztése  
[m³/h] [Pa]

100	3
150	5
200	8
250	12

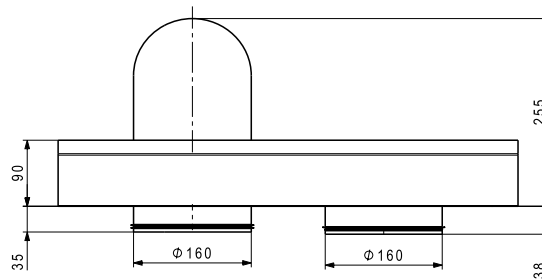
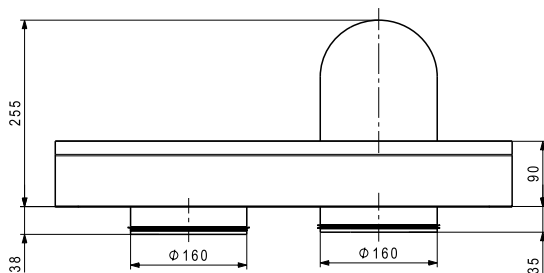
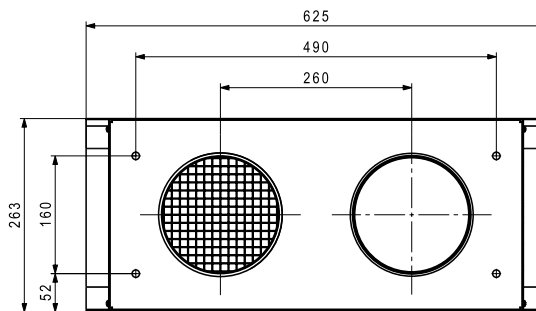


Műszaki adatok

Fali átvezető Ø160 bal

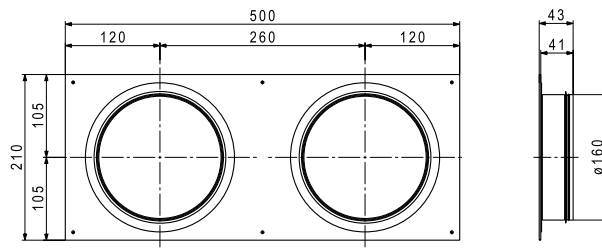


Fali átvezető Ø160 jobb



Zsalulemez

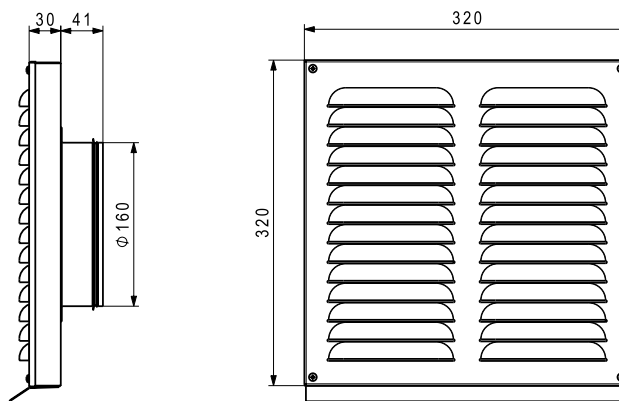
fali átvezetőhöz, Ø160-hoz



Időjárásvédő rács WG-160

DN 160-as spirálkorcolt csőhöz csatlakoztatható. Kettős tömítéssel ellátott időjárásvédő rács, lakkozható. Külső és távozó levegőhöz. DN 160-as csőcsatlakozás.

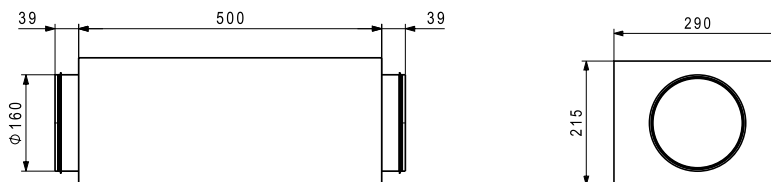
Térfogatáram [m³/h]	Nyomásvesztés Külső levegő [Pa]	Nyomásvesztés Távozó levegő [Pa]
150	7	7
200	12	15
250	18	24



Zajcsillapító SD-160-500

A zajcsillapító horganyzott acéllemez-ből készült szögletes alakú ház kétoldali csőcsatlakozással. Belülről nagy hatásfokú zajcsillapító anyaggal béleelve. Tisztítása a csőcsatlakozásokon keresztül.

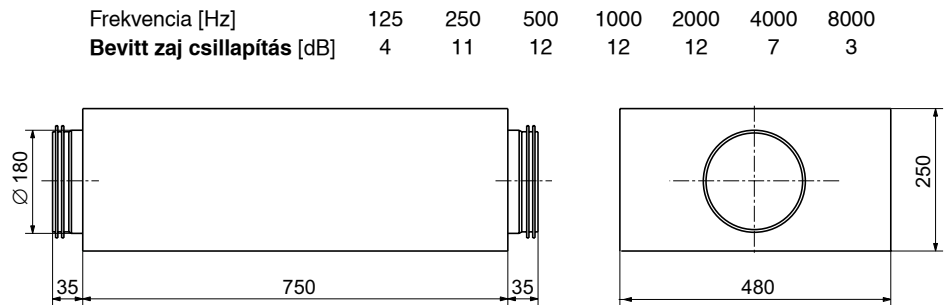
Frekvencia [Hz]	125	250	500	1000	2000	4000	8000
Bevitel zaj csillapítás [dB]	6	10	19	23	32	25	16



## Műszaki adatok

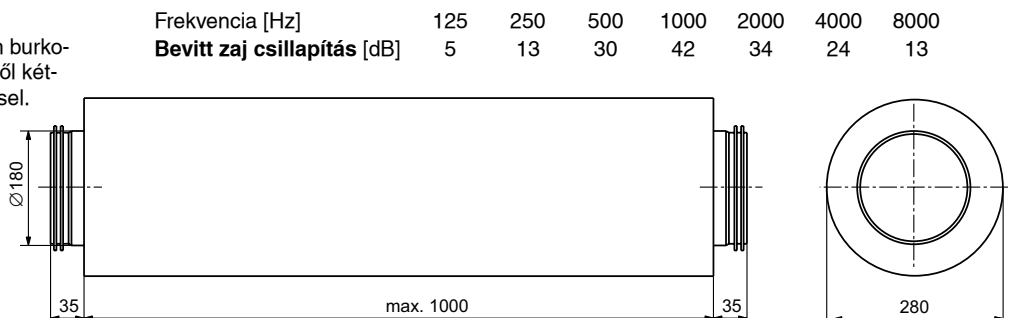
### Zajcsillapító FSR-180-750

A zajcsillapító horganyzott acéllemezből készült szögletes alakú ház kétoldali csőcsatlakozással. Belülről nagy hatásfokú zajcsillapító anyaggal béleelve. Tisztítása a csőcsatlakozásokon keresztül.



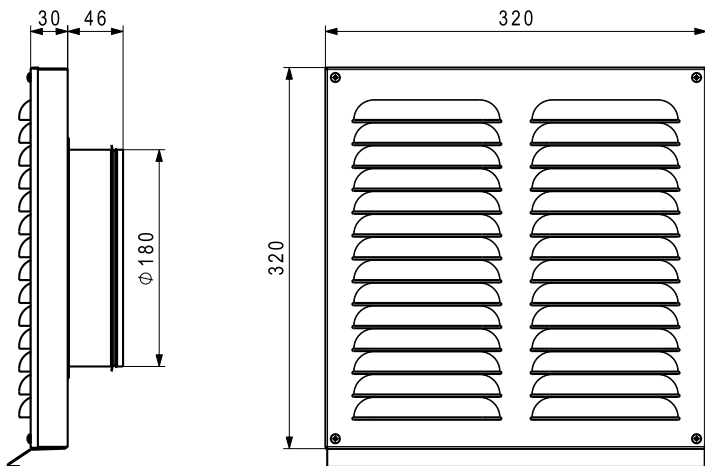
### Zajcsillapító FLSDA-180-1000

A zajcsillapító kívül rugalmas alumínium burkolatból áll, belül perforált alumínium csőből kétoldali csőcsatlakozással, kettős tömítéssel.



### Időjárásvédő rács WG-180

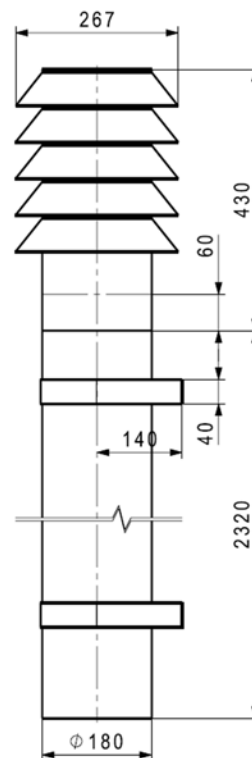
DN 180-as spirálkorcolt csőhöz csatlakoztatható. Kettős tömítéssel ellátott időjárásvédő rács, lakkozható. Külső és távozó levegőhöz. DN 180-as csőcsatlakozás.



Térfogatáram [m³/h]	Nyomásveszteség [Pa]
150	6
250	9
350	13

### Nemesacél kürtőszett AAS-180

DN 180-as spirálkorcolt csőhöz, rozsdamentes acélból készült lamellás kürtő. A külső- és távozó levegő galvanikus elválasztásához. 1 db 0,5 m hosszú DN 180-as cső, 2 db 1 m hosszú DN 180-as cső és 2 db fali rögzítő

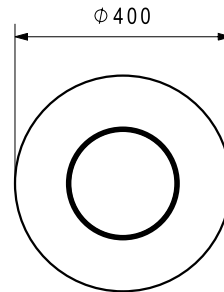
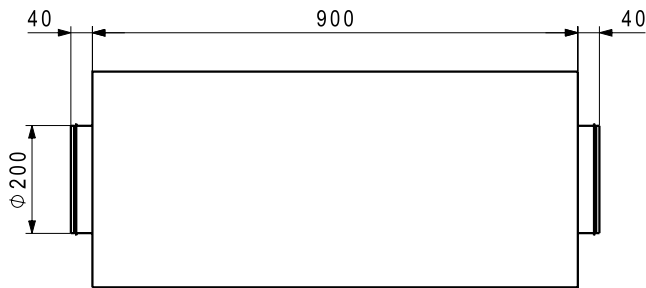


## Műszaki adatok

### Zajcsillapító SD-200-1000

A zajcsillapító horganyzott acéllemezből készült kör alakú ház kétoldali csőcsatlakozással. Belülről nagy hatásfokú zajcsillapító anyaggal béleelve. Tisztítása a csőcsatlakozásokon keresztül.

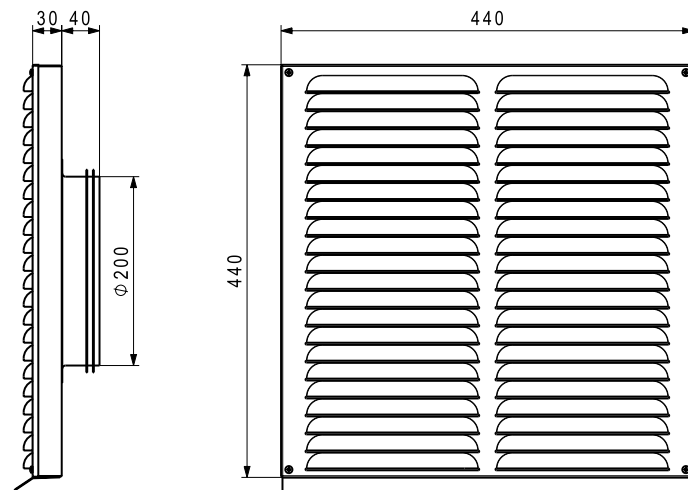
Frekvencia [Hz]	125	250	500	1000	2000	4000	8000
Bevitt zaj csillapítás [dB]	5	15	26	26	19	10	5



### Időjárásvédő rács WG-200

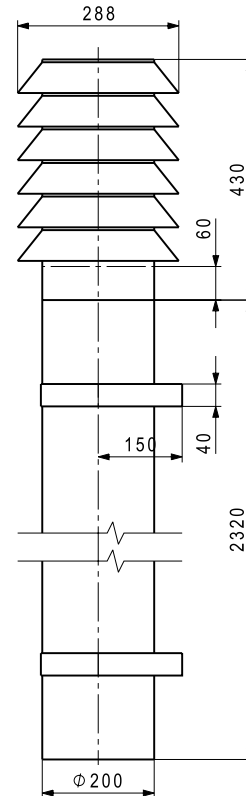
DN 200-as spirálkorcolt csőhöz csatlakoztatható. Kettős tömítéssel ellátott időjárásvédő rács, lakkozható. Külső és távozó levegőhöz. DN 200-as csőcsatlakozás..

Térfogatáram [m³/h]	Nyomásveszteség [Pa]
150	4
350	8
500	12



### Nemesacél kürtőszett AAS-200

DN 200-as spirálkorcolt csőhöz, rozsdamentes acélból készült lamellás kürtő. A külső- és távozó levegő galvanikusan elválasztásához. 1 db 0,5 m hosszú DN 200-as cső, 2 db 1 m hosszú DN 200-as cső és 2 db fali rögzítő



## Műszaki adatok

### Elosztóvezetékek csőrendszere

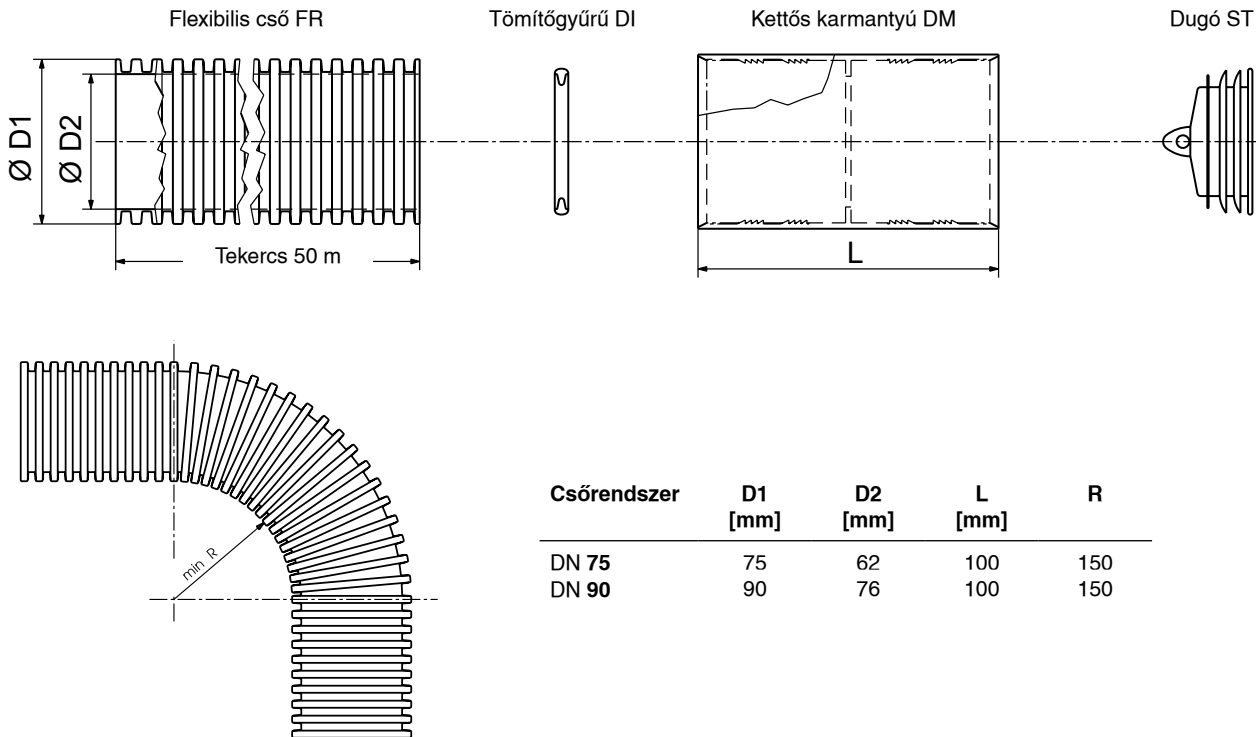
Az elosztóvezetékek kívül bordázott, belül síkfalú polietilén HDPE flexibilis cső, DN 75 és DN 90.

Antisztatikus bevonattal.

Tömeg: 0,33 kg/m

Alkalmazhatósági határok: levegő- és környezeti hőmérséklet -15...60 °C

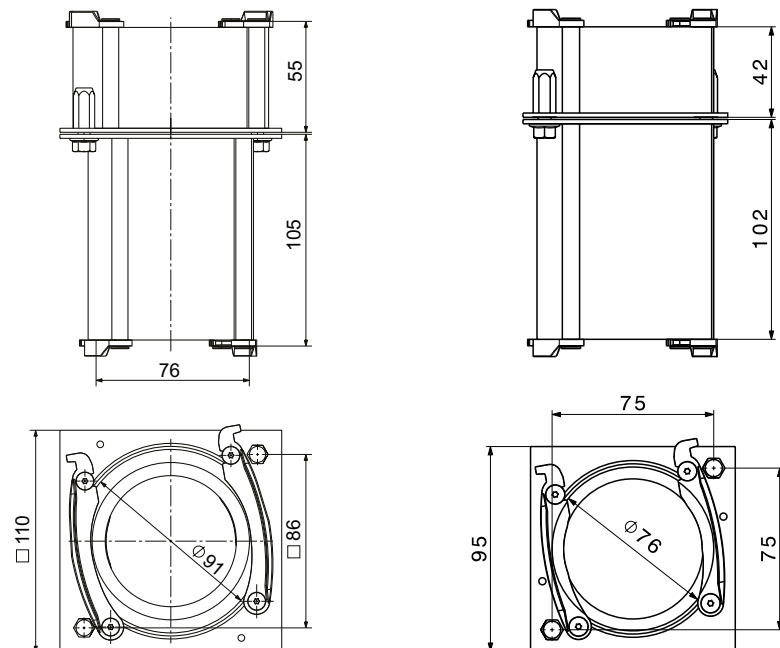
Csőrendszer	Térfogatáram [m <sup>3</sup> /h]	Nyomásvesztés egyenes cső [Pa/m]	Nyomásvesztés csőkönyök 90° (r = 2D) [Pa]
DN 75	10	0,3	0,1
DN 75	20	1,1	0,4
DN 75	30	2,5	1,0
DN 90	20	0,6	0,2
DN 90	30	1,2	0,4
DN 90	40	2,2	0,8



Csőrendszer	D1 [mm]	D2 [mm]	L [mm]	R
DN 75	75	62	100	150
DN 90	90	76	100	150

### Betonba építhető csatlakozó SK-75/90

DN 75-ös és DN 90-es flexibilis csövek mennyezeten/padlózatán keresztül történő továbbvezetéséhez, vagy DN 75-ről DN 90-re történő bővítéshez a zsaluzat megsérülése nélkül.



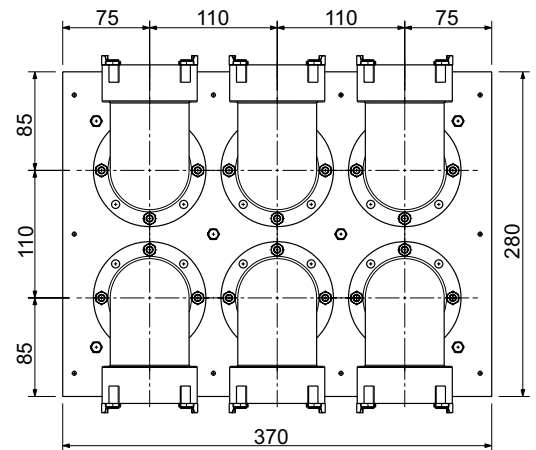
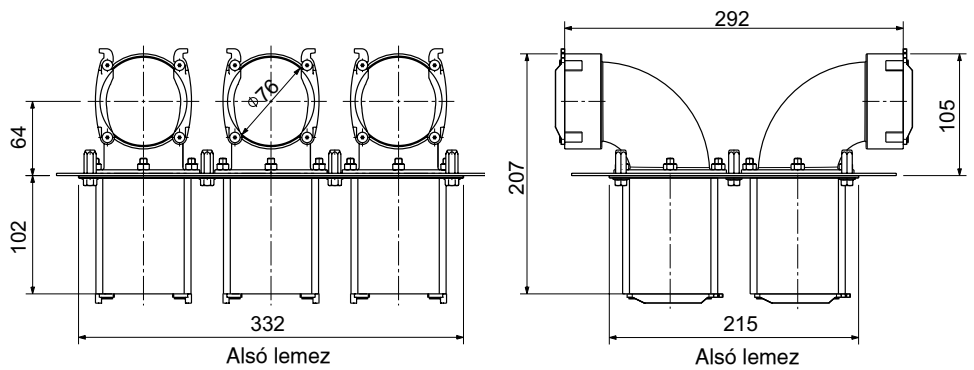


## Műszaki adatok

### Betonba építhető elosztó SV-6x75

Az FR-75 flexibilis csövek mennyezetbe vagy falba történő gyors és helytakarékos elhelyezéséhez. 6 db 90°-os és 3 db egyenes csonk (40 mm magas). Minden 90°-os csonk 45°-kal elfordítható.

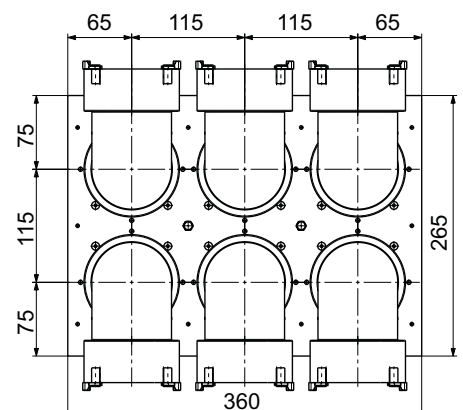
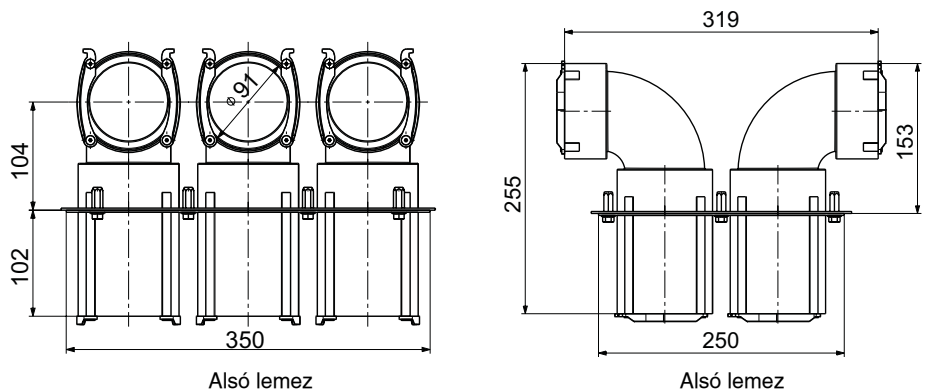
A zsaluzat elbontása után az alsó elosztólemez kerül felszerelésre, így az FR-75 flexibilis csövek egyszerűen csatlakoztathatók. A csőhálózat tisztítható marad, mert a 90°-os csonk belülről íves.



### Betonba építhető elosztó SV-6x90

Az FR-90 flexibilis csövek mennyezetbe vagy falba történő gyors és helytakarékos elhelyezéséhez. 6 db 90°-os és 3 db egyenes csonk (40 mm magas). Minden 90°-os csonk 45°-kal elfordítható.

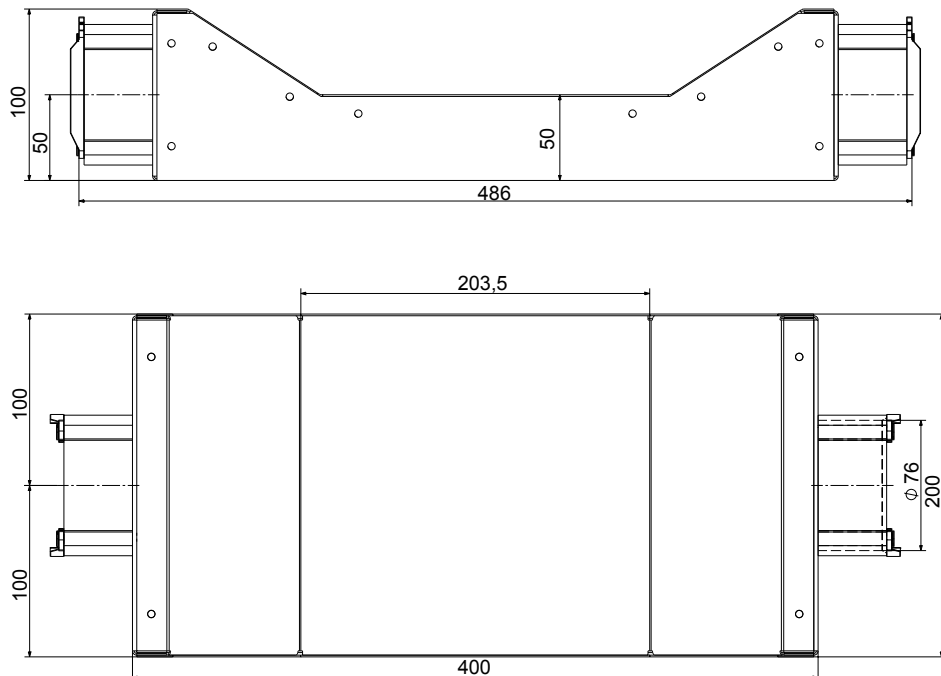
A zsaluzat elbontása után az alsó elosztólemez kerül felszerelésre, így az FR-90 flexibilis csövek egyszerűen csatlakoztathatók. A csőhálózat tisztítható marad, mert a 90°-os csonk belülről íves.



## Műszaki adatok

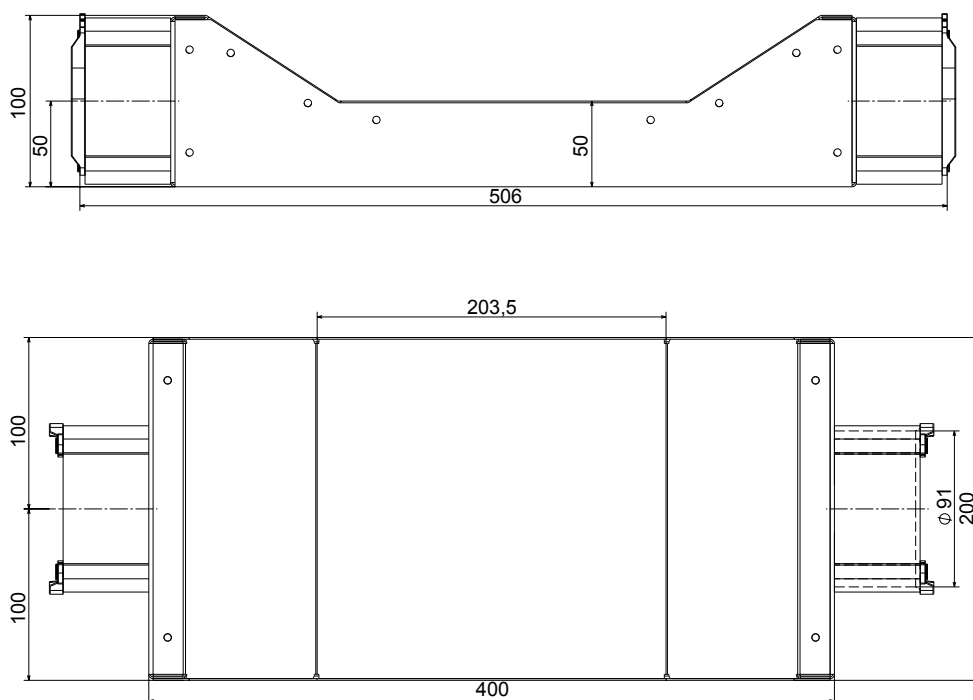
### Flexibilis cső keresztezés FRK-75

DN 75-ös flexibilis csőhöz  
 2 db DN 75-ös flexibilis cső kereszteződéséhez  
 alacsonyabb építési magassággal (100 mm),  
 2 db szükséges



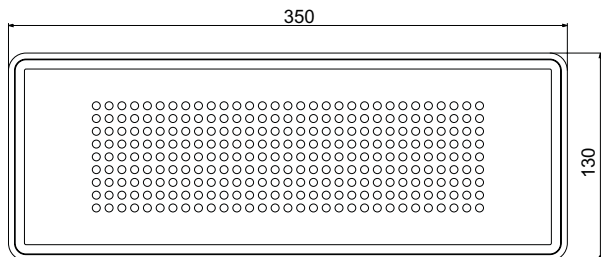
### Flexibilis cső keresztezés FRK-90

DN 90-es flexibilis csőhöz  
 2 db DN 90-es flexibilis cső kereszteződéséhez  
 alacsonyabb építési magassággal (100 mm),  
 2 db szükséges

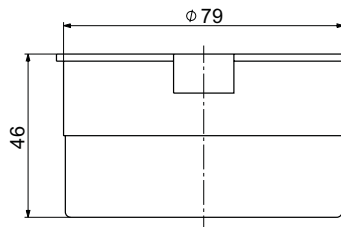


Műszaki adatok

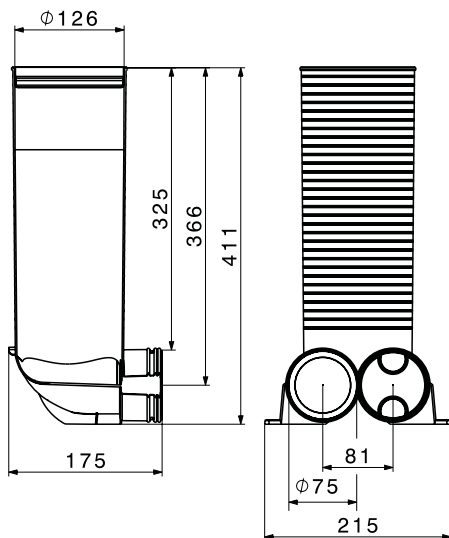
**Padlórács 100, 140**  
 Inox vagy fehér színben  
 100-as és 140-es laposcsatorna-rendszerhez  
 méretek: 350 x 130 mm



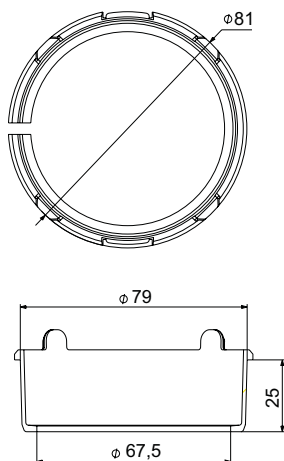
**Lapos dugó 75**  
 Záródugó 90°-os kivezetőhöz  
 oldalsó 125 - 2 x 75



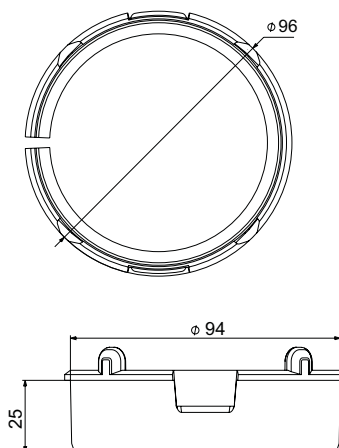
**Kivezető, lapos 90 125-75**  
 90°-os kerek kivezető, oldalsó 125- 2 x 75  
 műanyagból 2 x 75/125 mm  
 tényleges hossza: 325 mm



**Pattintós gyűrű 75**  
 90°-os kivezetőhöz, oldalsó 125 - 2 x 75



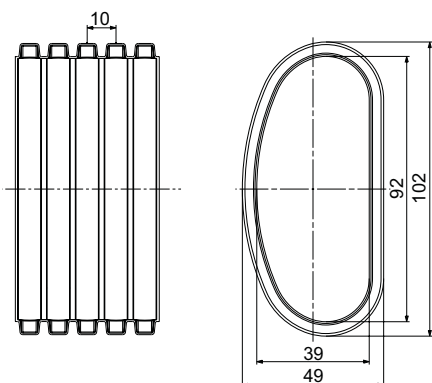
**Pattintós gyűrű 90**  
 90°-os kivezetőhöz, oldalsó 125 - 2 x 90



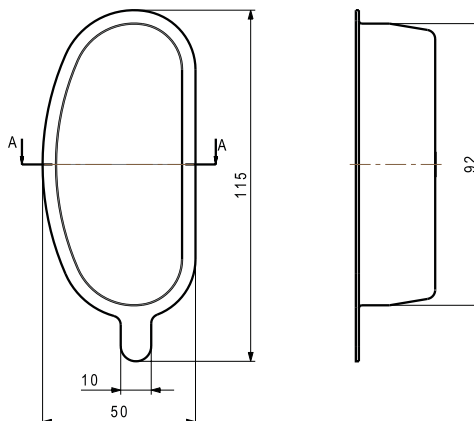
Műszaki adatok

**Laposcsatorna 100**

flexibilis levegőcső 102 x 49 mm  
tekercs hossza 50 m

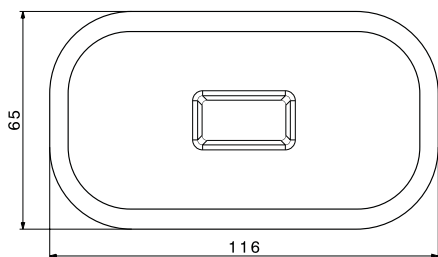
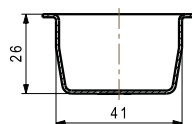
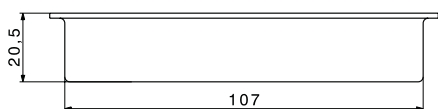


**Dugó laposcsatorna (100)**



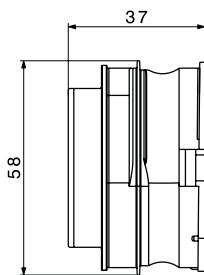
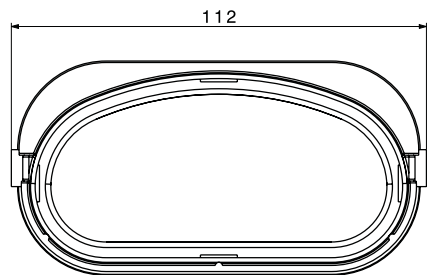
**Lapos dugó 100**

100-as laposcsatorna-rendszerhez



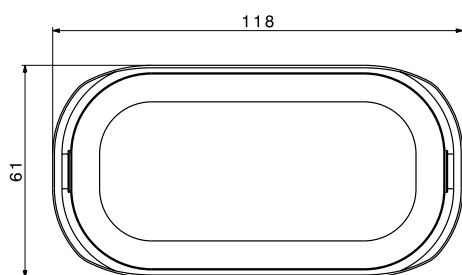
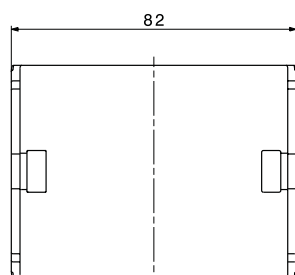
**Lapos tömítés 100**

100-as laposcsatornához



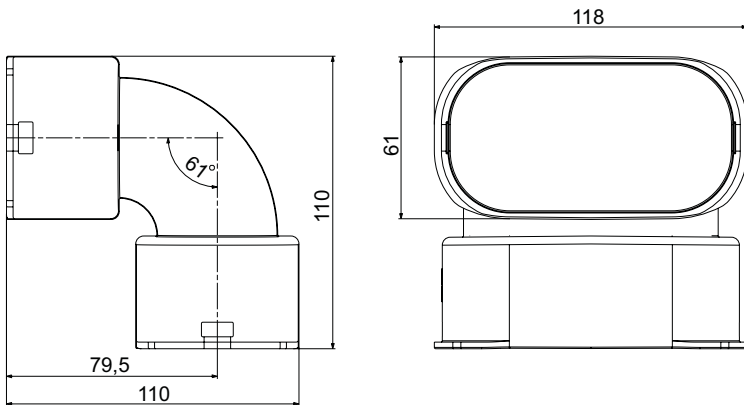
**Karmantyú 100**

100-as laposcsatornához

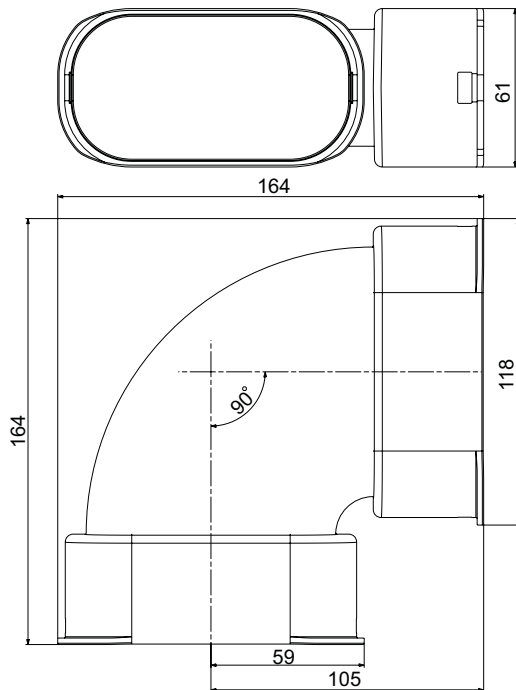


Műszaki adatok

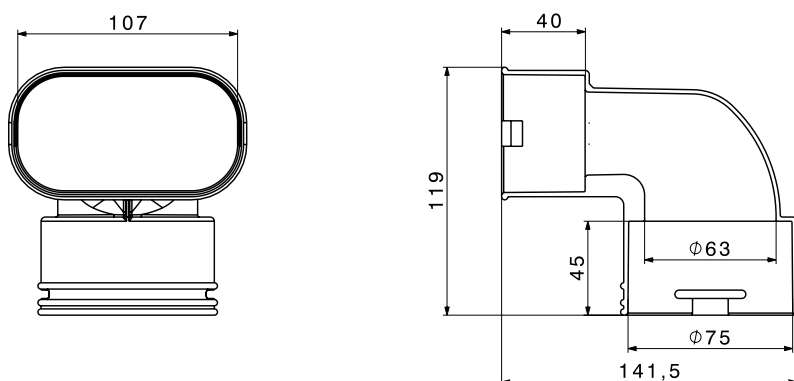
**Könyök, függőleges, lapos 100**  
100-as laposcsatornához



**Könyök, vízszintes lapos 100**  
100-as laposcsatornához

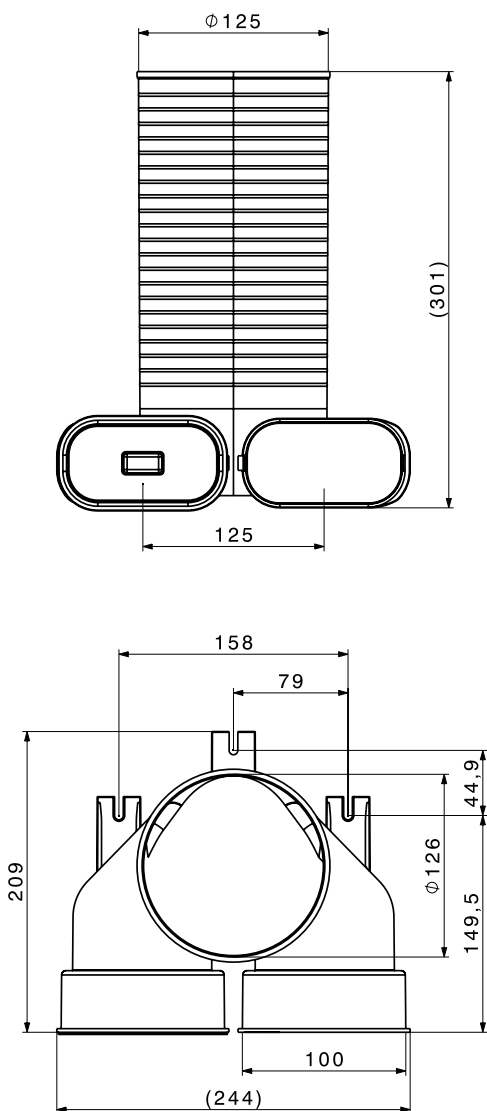


**Könyök, függőleges, lapos-kerek 100-75**  
90°-os átmenet kerek-lapos

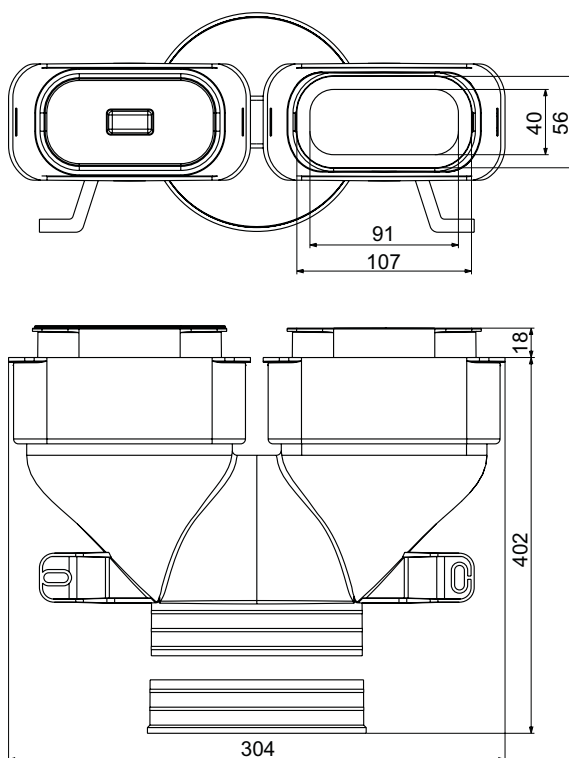


## Műszaki adatok

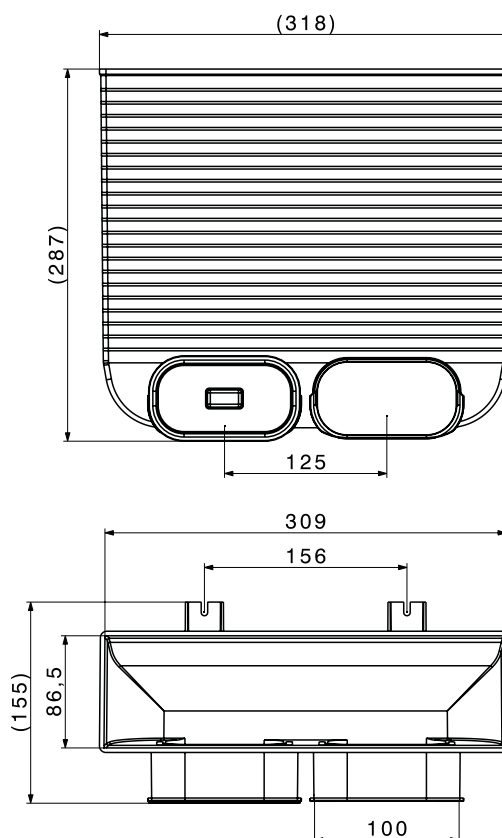
Kivezető, kerek, oldalirányú 90° 125 - 2x100  
100-as laposcsatornához  
szerelőfüllet



Kivezető, kerek, homlokoldali 125 - 2x100  
100-as laposcsatornához  
szerelőfüllet

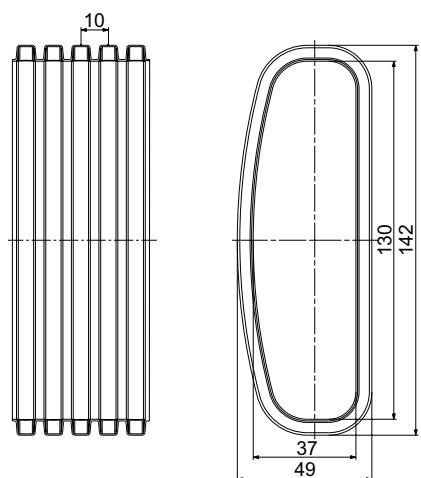


**Padlókivezető, lapos 2 x 100**  
309 x 86,5 mm belső  
2 db 100-as laposcsatorna csatlakozás

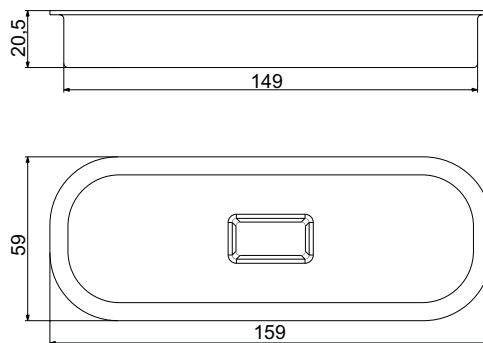


Műszaki adatok

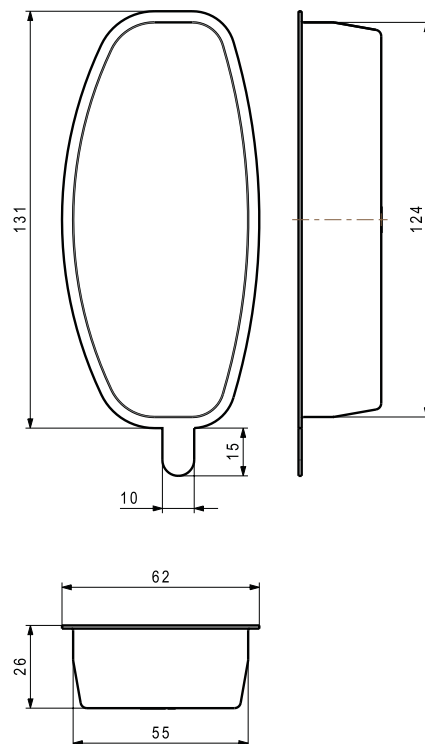
**Laposcsatorna 140**  
flexibilis levegőcső 142 x 49 mm  
tekercs hossza 20 m



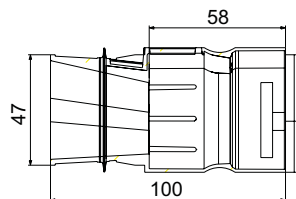
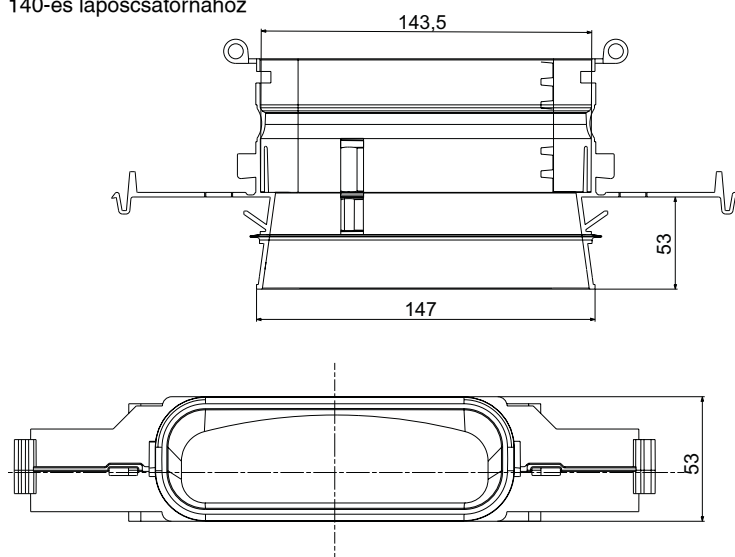
**Lapos dugó 140**  
140-es laposcsatorna-rendszerhez



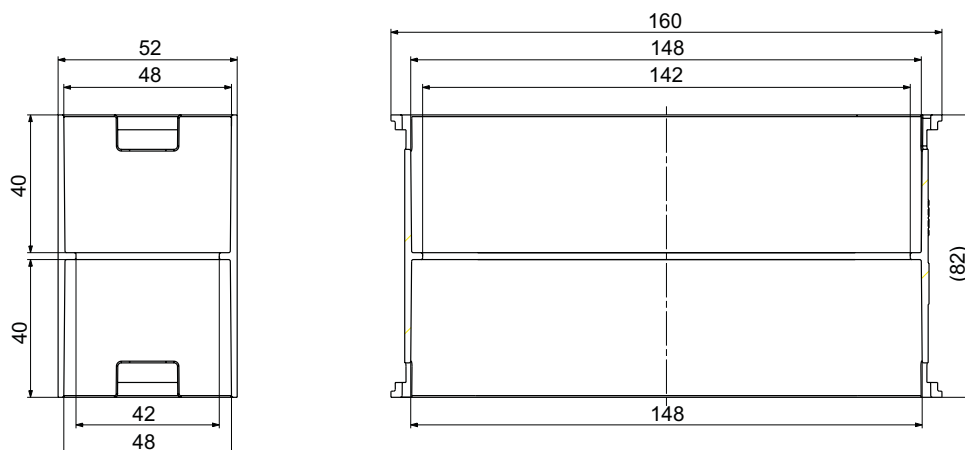
**Dugó laposcsatorna (140)**



**Lapos tömítés 140**  
140-es laposcsatornához

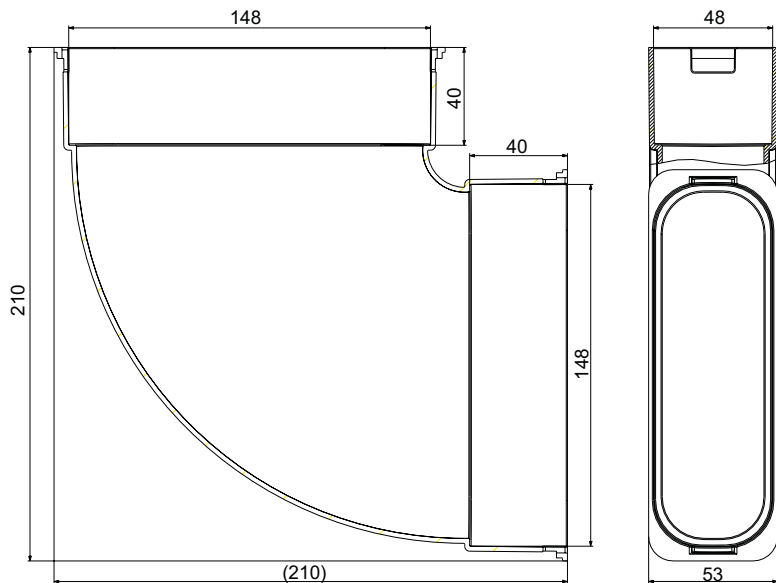


**Karmantyú 140**  
140-es laposcsatornához

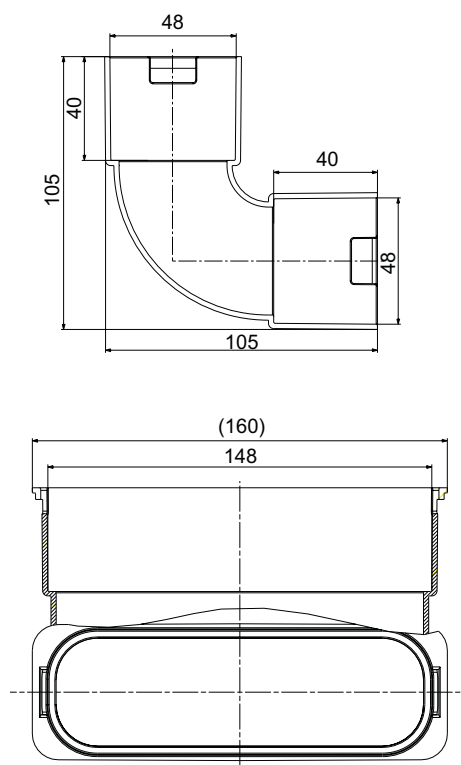


Műszaki adatok

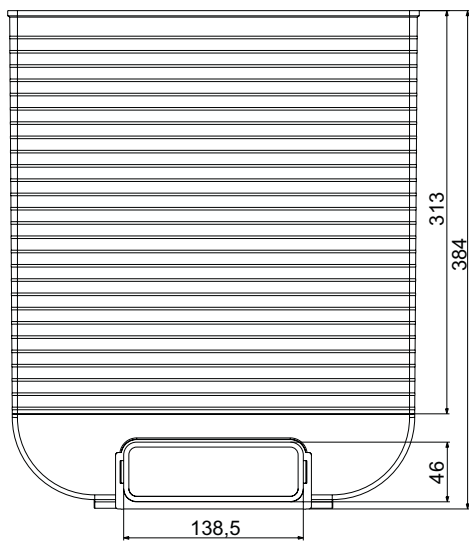
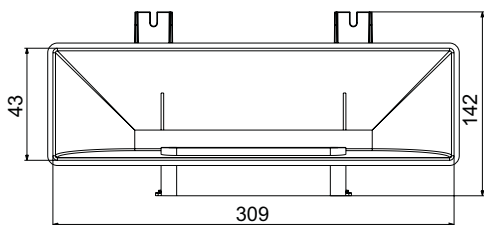
**Könyök, vízszintes lapos 140**  
140-es laposcsatornához



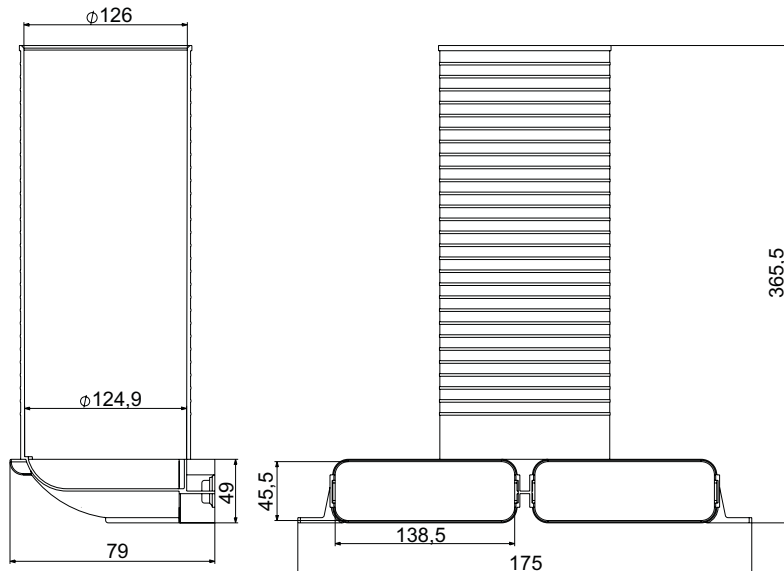
**Könyök, függőleges lapos 140**  
140-es laposcsatornához



**Padlókivezető lapos 1 x 140**  
309 x 85 mm belső  
1 db 140-es laposcsatorna csatlakozás



**Kivezető, kerek, oldalirányú 90° 125 - 2x140**  
140-es laposcsatornához, szerelőfüllel





Műszaki adatok

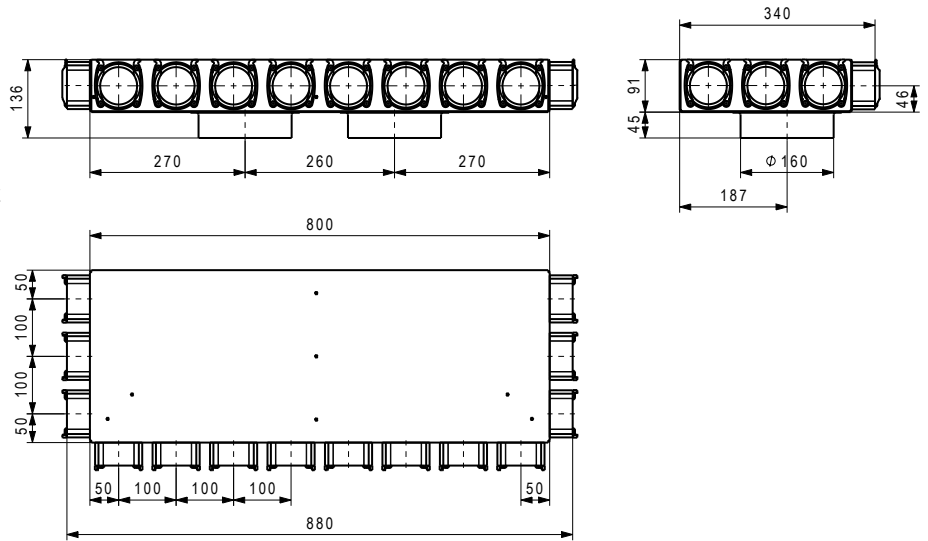
**Elosztódoboz – DN 160**

**Elosztódoboz VTB-160 14x75**

Légelosztó doboz Alucink lemezből revíziófedél nélkül

Csatlakozócsonkok:

- 2 x DN 160-as befűvott- és elszívottlevegő csonk befűvás 7 x DN 75 (4x elöl és 3x oldalt)
- elszívás 7 x DN 75 (4x elöl és 3x oldalt)

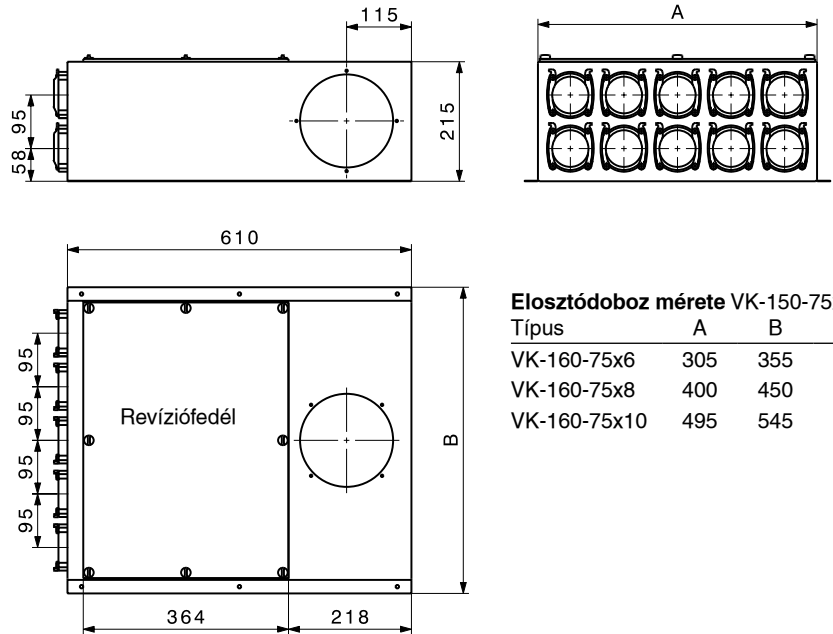


**Elosztódoboz 6, 8 vagy 10 csatlakozáshoz**

**VK-160-75**

Ezt a zajcsillapítóval szerelt elosztódobozt kell választani, ha a csövek központi elrendezése, illetve elhelyezése lehetséges. Blendék minden egyes DN 75-ös flexibilis cső légmennyiségének beállításához (szállítási terjedelem része). A VK típusnál a DN 75-ös csatlakozások a homlokfelületen található; a mellé csomagolt DN 160-as csatlakozó csonkok a homlokoldalra, fentre vagy jobb vagy bal oldalra szerelhetők.

Az elosztódoboz vakolatra történő beépítéshez alkalmazható.



**Elosztódoboz méretei VK-150-75x..**

Típus	A	B	n
VK-160-75x6	305	355	6
VK-160-75x8	400	450	8
VK-160-75x10	495	545	10

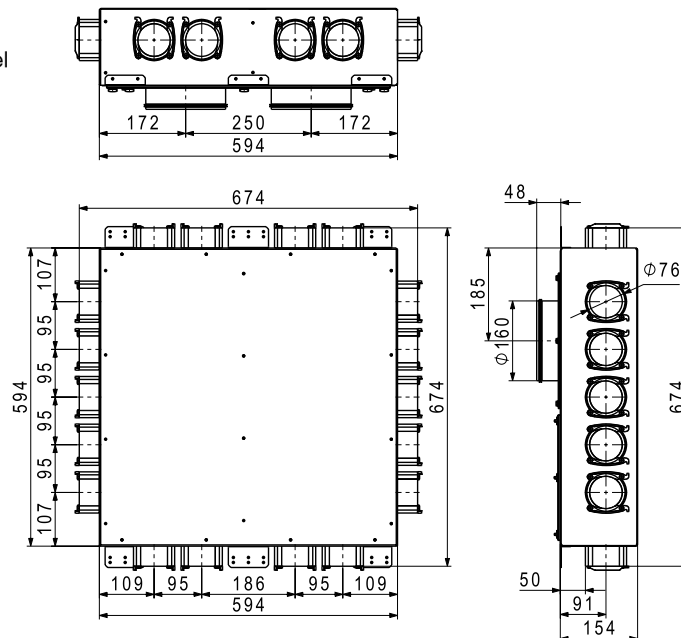
**Elosztódoboz VTB-160 9x75**

Betonba történő beépítéshez  
Légelosztó doboz Alucink lemezből revíziófedéllel (a helyszínen lakkozható).

Belül zajszigeteléssel ellátott.

Csatlakozók:

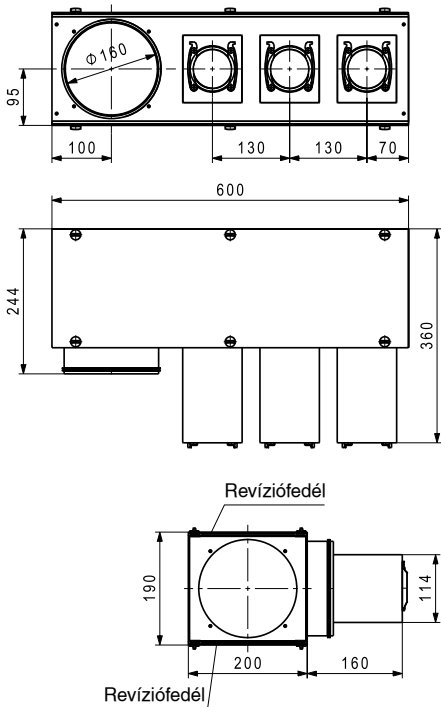
- 2 x DN 160-as csatlakozócsonk (alul),
- 9 x DN 75-ös befűvottlevegő csonk (5x oldalt/ minden 2x elöl és hátul)
- 9 x DN 75-ös elszívottlevegő csonk (5x oldalt/ minden 2x elöl és hátul)
- 4 db szabályozó blendével ellátott zárófedél



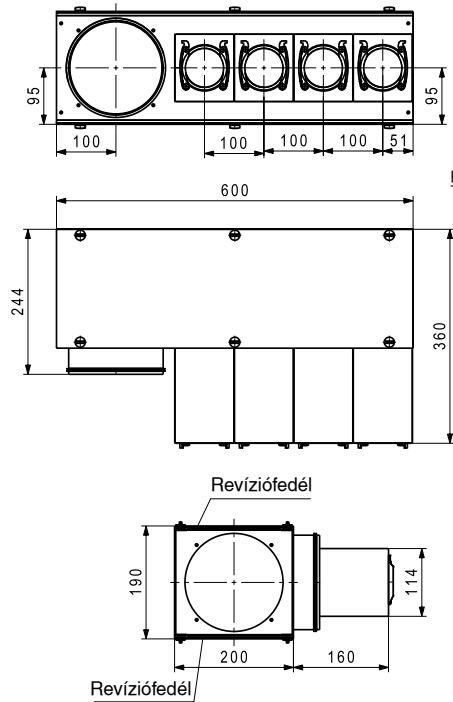
Műszaki adatok

Elosztódoboz – DN 160

Emeleti elosztó GVT-3



Emeleti elosztó GVT-4



**Emeleti elosztó GVT-3 ... GVT-6**

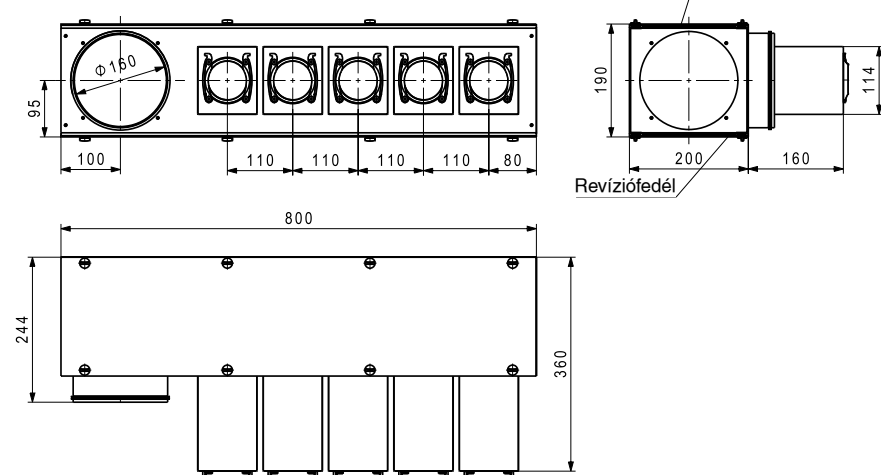
Emeleti elosztó 4 db csatlakoztatási lehetőséggel a fővezetékhez, 2 db DN 160-as csatlakozócsonkkal, 3 db DN 160-as zárósapkával. A vezetékek beépítése flexibilis, tisztítása egyszerű a kétoldali revíziófedélnek köszönhetően.

Blendék minden egyes DN 75-ös, illetve DN 90-es flexibilis cső légmennyiségének beállításához (szállítási terjedelem része) Rezonátorok a zajcsillapításhoz. Anyaga: horganyzott acéllemez Belső borítás: zajszigetelő köpeny

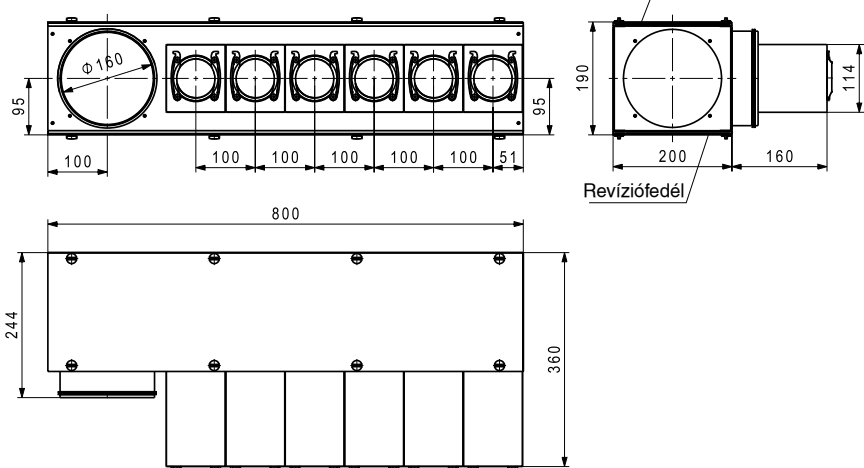
**MH tartót**

GVT-3 ... GVT-6 emeleti elosztóhoz külön kell megrendelni.

Emeleti elosztó GVT-5



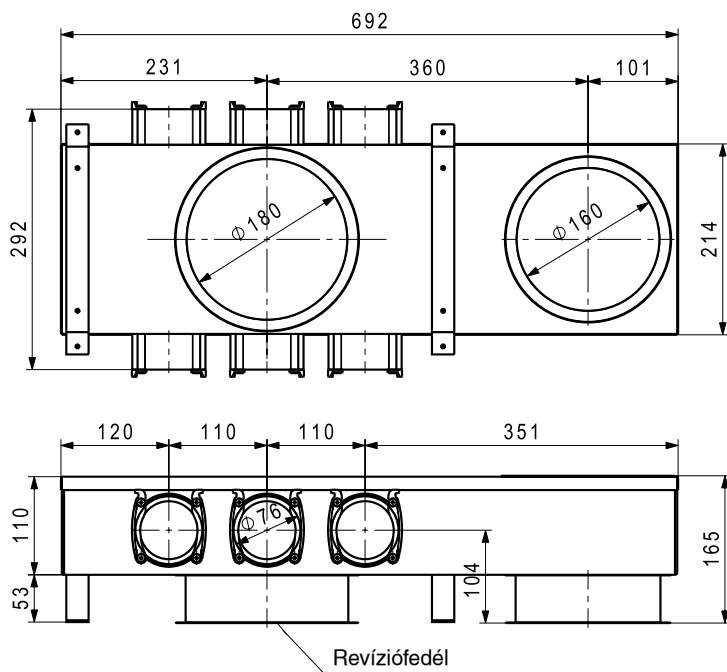
Emeleti elosztó GVT-6



Műszaki adatok

Elosztódoboz – DN 160

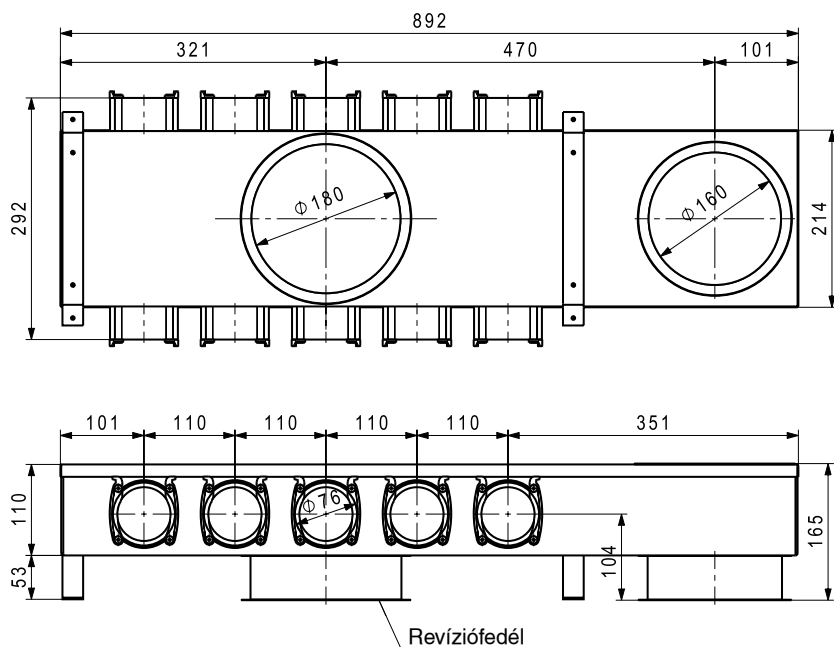
UPVK 6 x 75



**Vakolat alatti elosztódoboz UPVK 6 x 75**

Betonba történő beépítéshez  
Alucink elosztódoboz DN 160 mm-es csatlakozócsonkkal (felül és alul) és 2 x 3 db DN 75-ös (oldalsó) csonkkal, 2 db zárófedéllel, 1 db DN 160-as peremes gallérral, zajszigetelő anyagból készült belső borítással, blendékkel minden egyes DN 75-ös flexibilis cső légmennyiségének beállításához.

UPVK 10 x 75



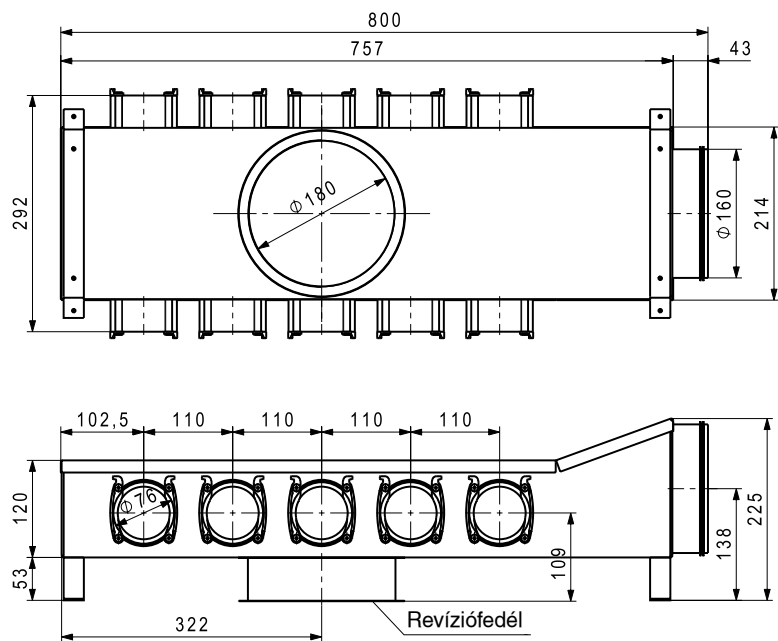
**Vakolat alatti elosztódoboz UPVK 10 x 75**

Betonba történő beépítéshez  
Alucink elosztódoboz DN 160-as csatlakozócsonkkal (felül és alul) és 2 x 5 db DN 75-ös (oldalsó) csonkkal, 4 db zárófedéllel, 1 db DN 150-es peremes gallérral, zajszigetelő anyagból készült belső borítással, blendékkel minden egyes DN 75-ös flexibilis cső légmennyiségének beállításához.

Műszaki adatok

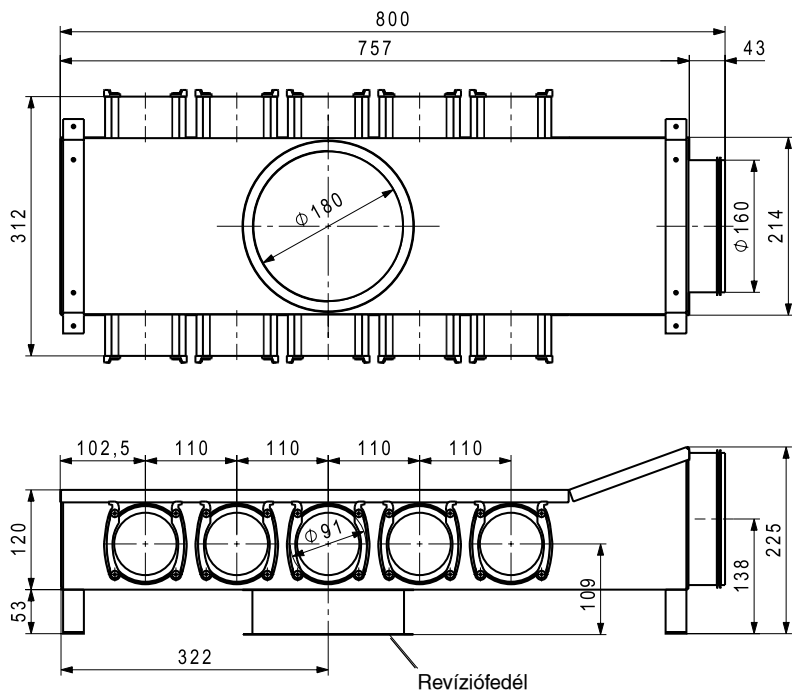
Elosztódoboz – DN 160

UPVKS 10 x 75



**Vakolat alatti elosztódoboz UPVKS 10 x DN ...**  
 betonba történő beépítéshez  
 Alucink elosztódoboz DN 160-as csatlakozó-  
 csonkkal (homlokoldali) és 2 x 5 db DN 90-  
 es, illetve DN 75-ös (oldalsó) csonkkal, 4 db  
 zárófedéllel, zajszigetelő anyagból készült belső  
 borítással, szabályozó blendékkel

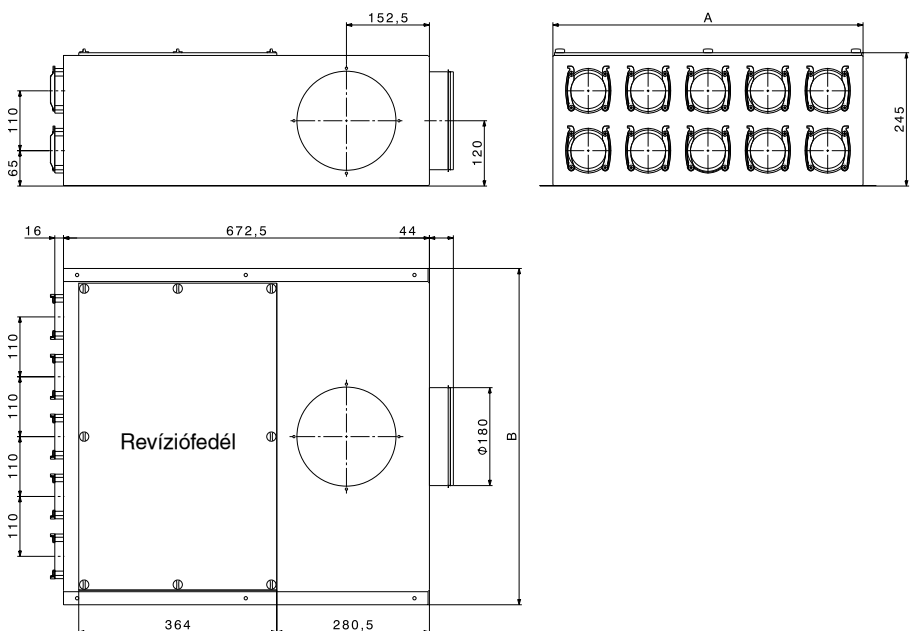
UPVKS 10 x 90



Műszaki adatok

Elosztódoboz – DN 180

VK-180-75



**Elosztódoboz VK-180 - 6, 8 vagy 10 csatlakozáshoz**

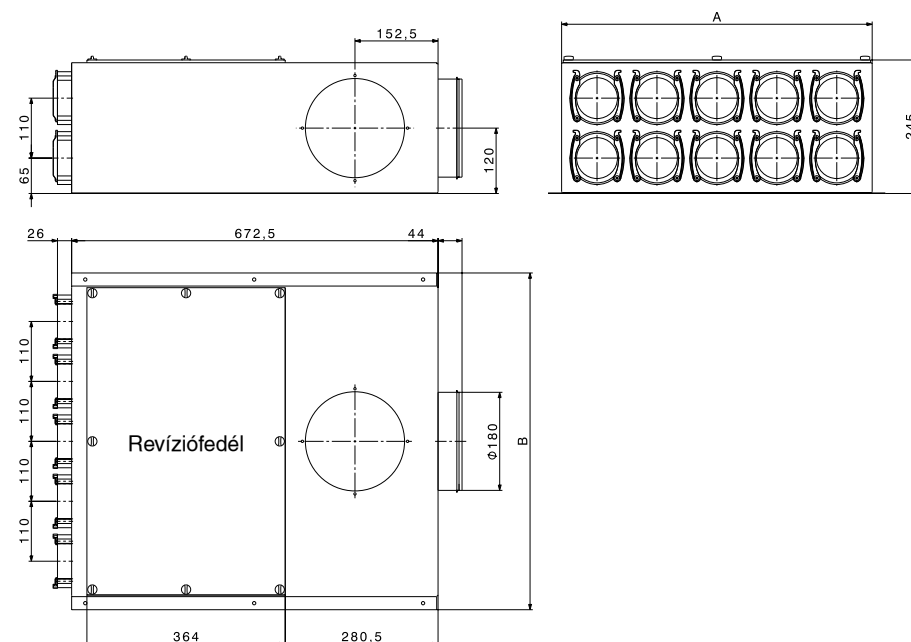
Ezt a zajcsillapítóval szerelt elosztódobozt kell választani, ha a csövek központi elrendezése, illetve elhelyezése lehetséges, szabályozó blendékkel. A VK típusnál a DN 75-ös, illetve DN 90-es csatlakozások a homloklaplón találhatók; a mellé csomagolt DN 180-as csatlakozó csatlakozások a homloklaplóra, fentre vagy jobb vagy bal oldalra szerelhetők.

Az elosztódoboz vakolatra történő beépítéshez alkalmazható.

**Elosztódoboz mérete VK-180-75x..**

Típus	A	B	n
VK-180-75x8	460	508	8
VK-180-75x10	570	618	10
VK-180-75x12	680	728	12

VK-180-90



**Elosztódoboz mérete VK-180-90x..**

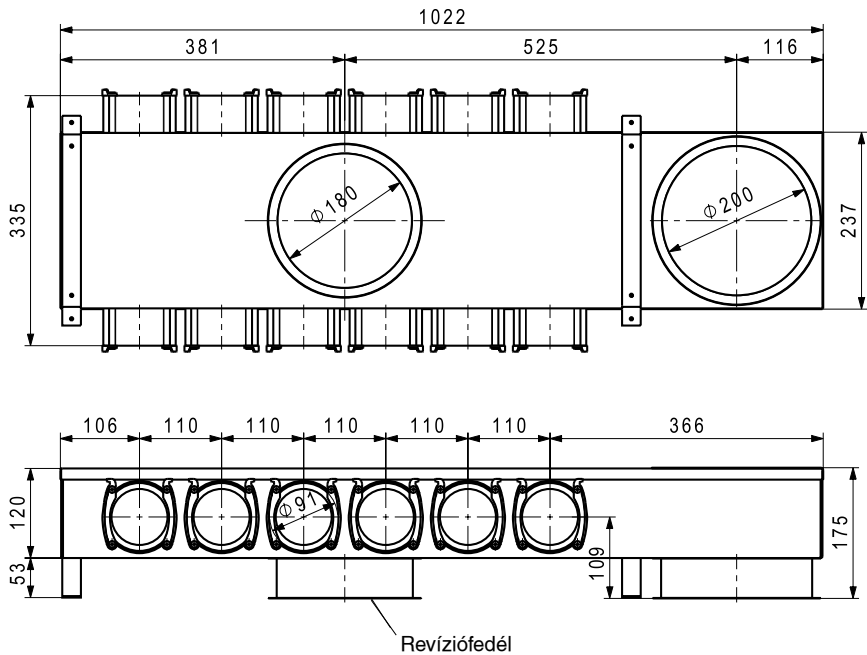
Típus	A	B	n
VK-180-90x8	460	508	8
VK-180-90x10	570	618	10
VK-180-90x12	680	728	12



Műszaki adatok

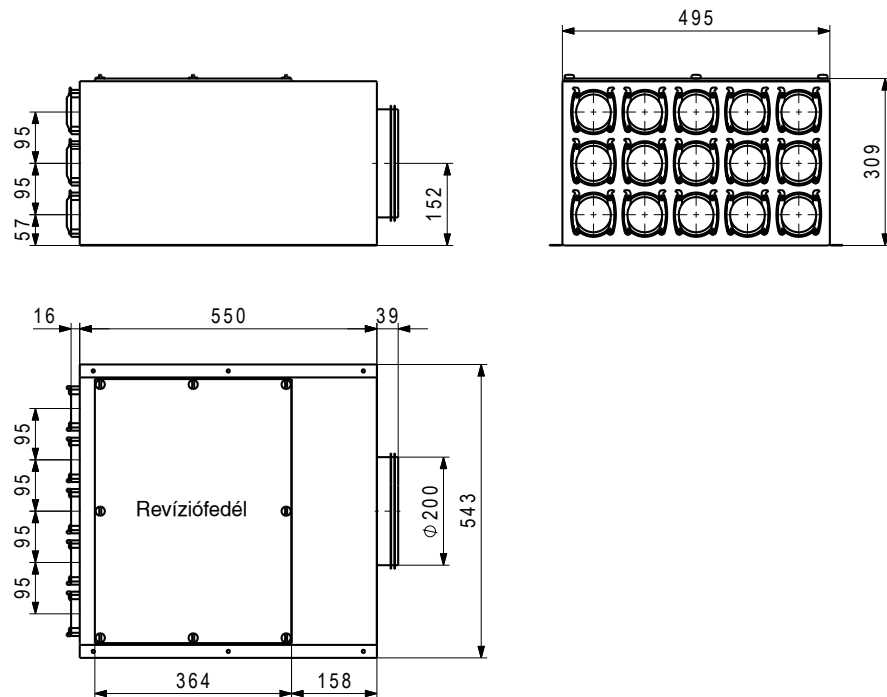
Elosztódoboz – DN 200

UPVK-200-90 x 12



**Vakolat alatti elosztódoboz UPVK 200-90x12**  
 Betonba történő beépítéshez  
 Léghelosztó doboz Alucink lemezből. Belül zajszigeteléssel ellátott.  
 2 x DN 200-as, 12 (2 x 6) db DN 90-es (oldalsó) csomk.  
 Zárófedéllel, 1 db DN 200-as csatlakozó csomkkal, szabályozó blendékkel

VK-200 75 x 15



**Elosztódoboz VK200-75x15**  
 Léghelosztó doboz Alucink lemezből revíziófedéllel  
 Belül zajszigeteléssel ellátott.  
 Csatlakozó csomkok:  
 1 x DN 200-as csatlakozócsomk (hátsó),  
 15 x (3x5) DN 75-ös csatlakozócsomk (elől) szabályozó blendékkel

Revíziófedél



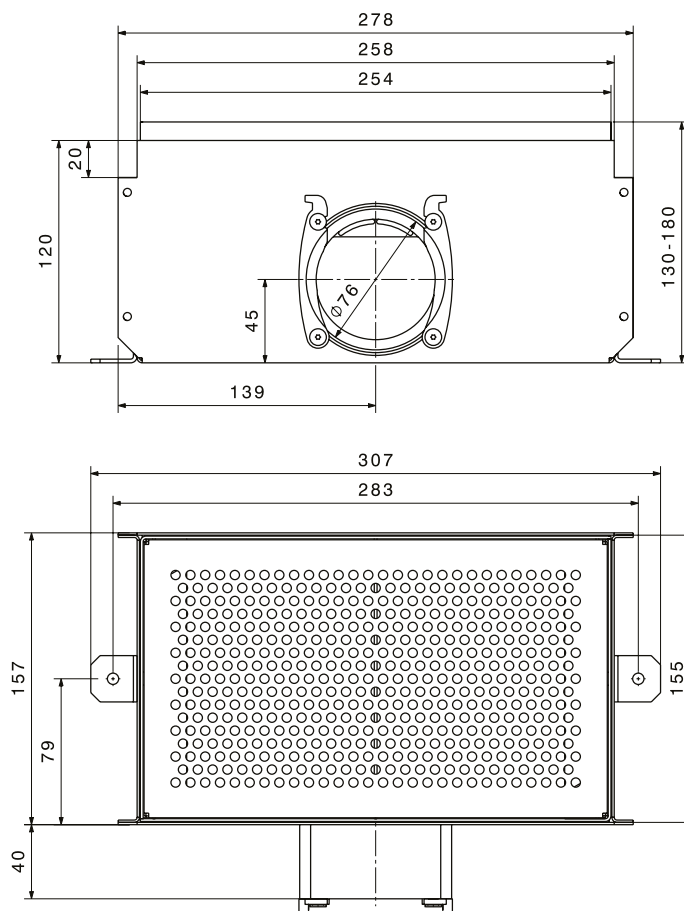
## Műszaki adatok

### Padló-befúvórács BD-30-75

Padlóba történő szereléshez,  
30 m<sup>3</sup>/h befúvottlevegő-térfogatáramig.  
Perforált nemesacél rács állítható dobozban,  
magassága 130 - 180 mm.

A nemesacél belső 3 bevonattal, a külső rész  
2 rögzítő hevederrel ellátott alucink lemezből  
és csatlakozócsonkkal DN 75-ös flexibilis  
csőhöz.

Csak befúvott levegőhöz alkalmas.

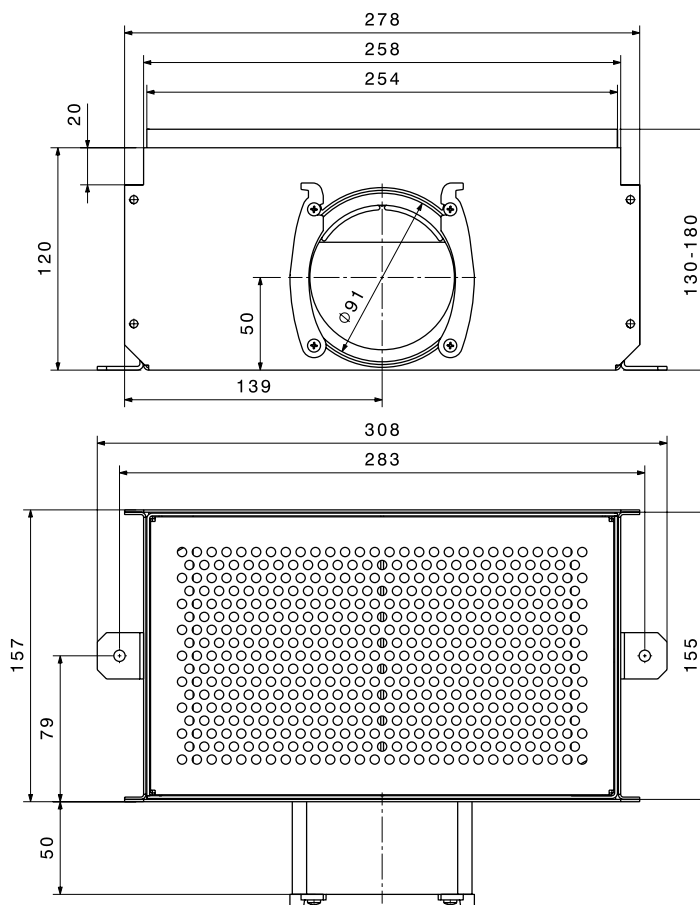


### Padló-befúvórács BD-30-90

Padlóba történő szereléshez,  
40 m<sup>3</sup>/h befúvottlevegő-térfogatáramig.  
Perforált nemesacél rács állítható dobozban,  
magassága 130 - 180 mm.

A nemesacél belső 3 bevonattal, a külső rész  
2 rögzítő hevederrel ellátott alucink lemezből  
és csatlakozócsonkkal DN 90-es flexibilis  
csőhöz.

Csak befúvott levegőhöz alkalmas.



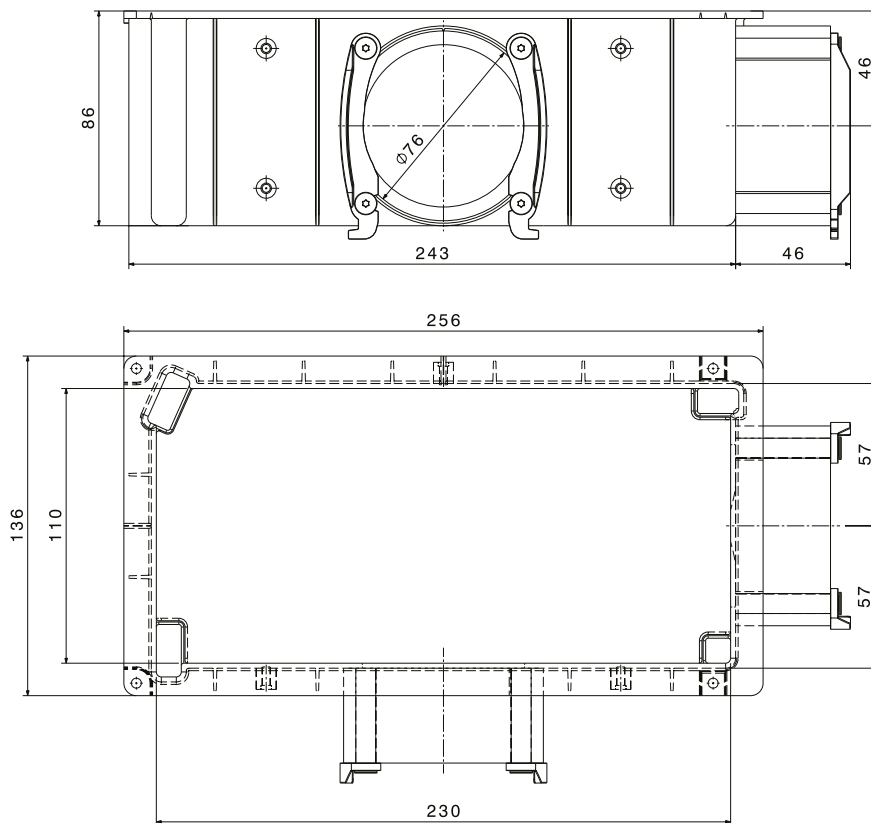
## Műszaki adatok

### Bekötődoboz AG-60

Formatervezett ráccsal kombinálva, befűváshoz és elszíváshoz.

A beépítés után a ház lehetővé teszi a rács (elforgatható) finombeállítását. Masszív betonba, falazatba vagy könnyűszerkezetű falba történő beépítésre alkalmas.

Műanyagból, 2 db DN 75-ös csatlakozócsonkkal, rögzítő szegmensekkel, zárófedéllel, zajcsillapítóval, védőelem a építkezés és a vakolatba történő szerelés okozta szennyeződésekkel szemben.



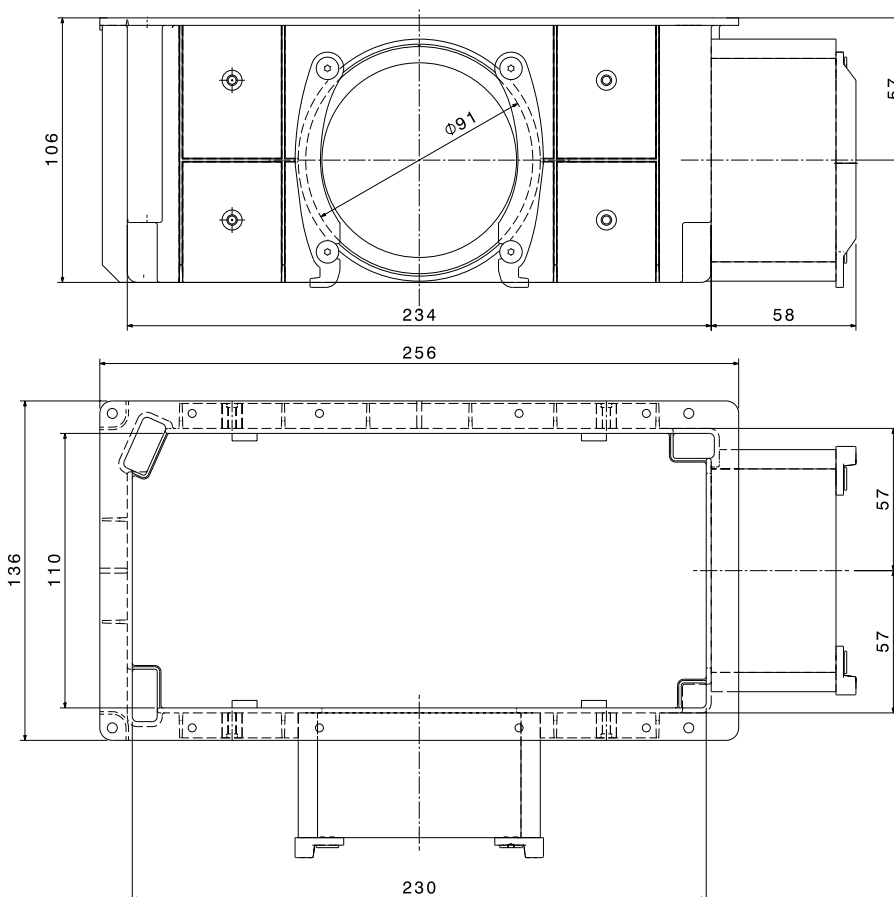
### Bekötődoboz AG-90

Formatervezett ráccsal kombinálva, befűváshoz és elszíváshoz.

A beépítés után a ház lehetővé teszi a rács (elforgatható) finombeállítását.

Masszív betonba, falazatba vagy könnyűszerkezetű falba történő beépítésre alkalmas.

Műanyagból, 2 db DN 90-es csatlakozócsonkkal, rögzítő szegmensekkel, zárófedéllel, zajcsillapítóval, védőelem a építkezés és a vakolatba történő szerelés okozta szennyeződésekkel szemben.





## Műszaki adatok

### Bekötődoboz quick 75

Befúváshoz és elszíváshoz a formatervezett ráccsal kombinálva. A beépítés után a ház lehetővé teszi a rács (elforgatható) finombeállítását. Műanyagból, 2 db DN 75-ös csatlakozócsornokkal. Szerelése nagyon egyszerű, csak be kell betonozni.

Befúváshoz:

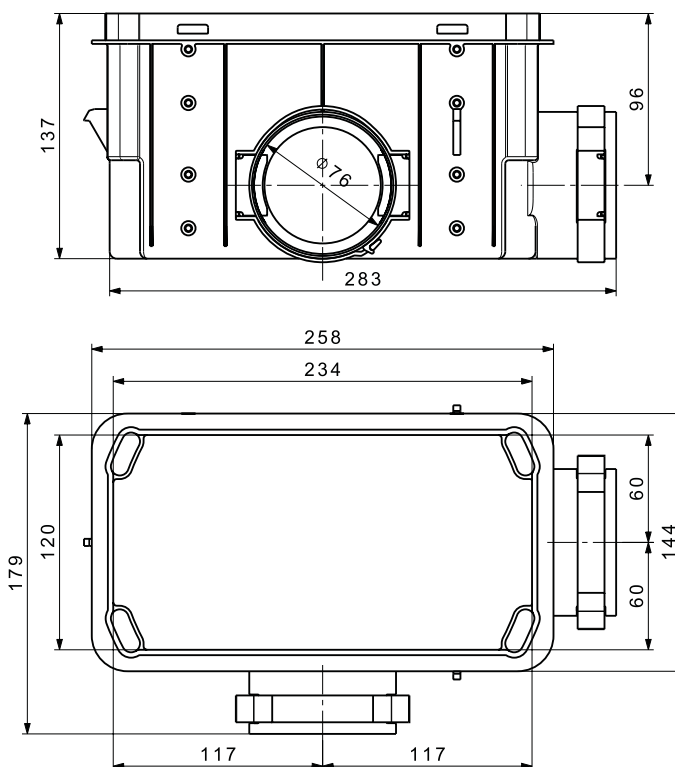
1 x DN 75 30 m<sup>3</sup>/h-ig

2 x DN 75 40 m<sup>3</sup>/h-ig

Elszíváshoz

1 x DN 75 30 m<sup>3</sup>/h-ig

2 x DN 75 60 m<sup>3</sup>/h-ig



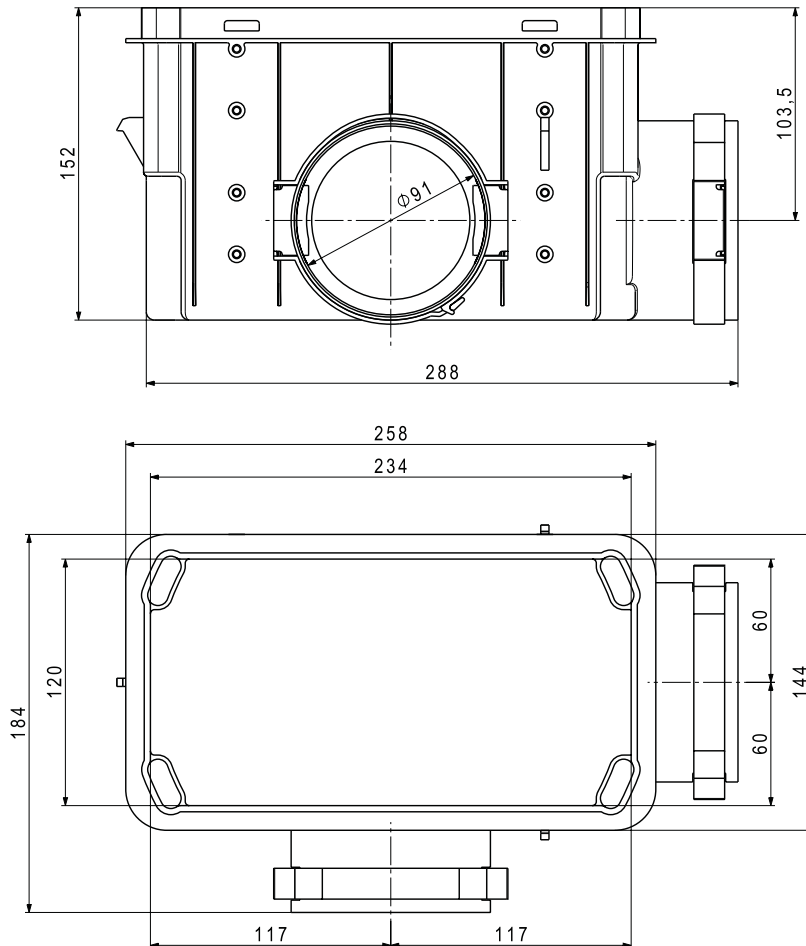
### Bekötődoboz quick 75

Befúváshoz és elszíváshoz a formatervezett ráccsal kombinálva. A beépítés után a ház lehetővé teszi a rács (elforgatható) finombeállítását. Műanyagból, 2 db DN 90-es csatlakozócsornokkal. Szerelése nagyon egyszerű, csak be kell betonozni.

Befúváshoz: 1 x DN 90 40 m<sup>3</sup>/h-ig

Elszíváshoz 1 x DN 90 60 m<sup>3</sup>/h-ig

Masszív betonba történő beépítéshez.

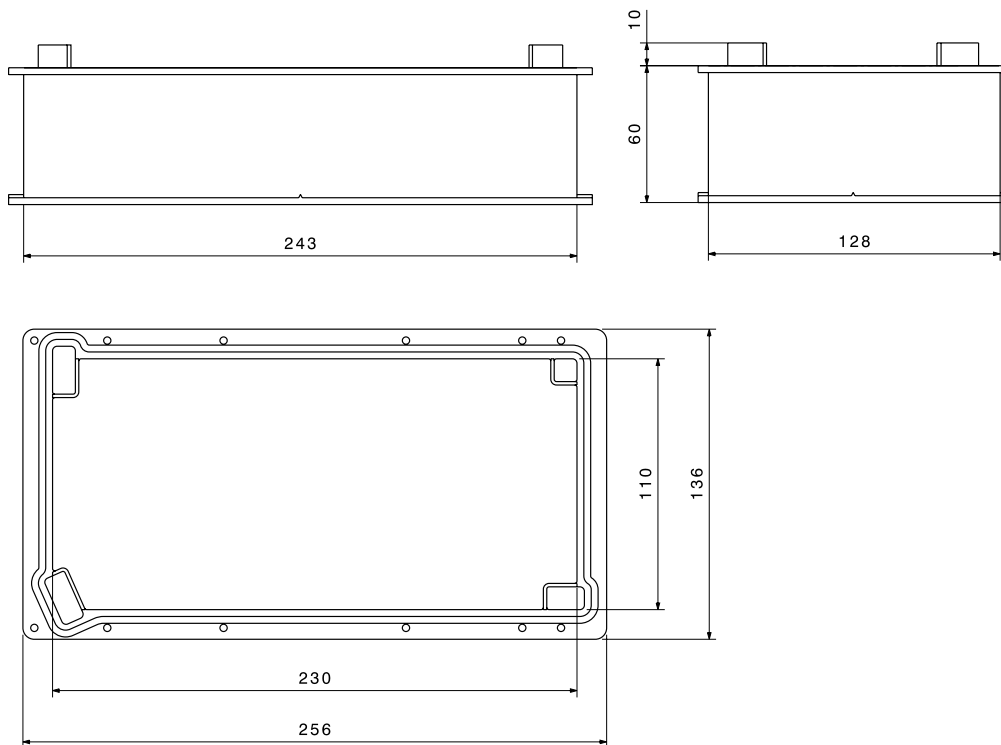


## Műszaki adatok

### Hosszabbító elem VAG-60/VAG-90

AG-60-as és AG-90-es bekötődoboz emelvény alsó szerelvények elhelyezéséhez.

A beépítés után a hosszabbító elem lehetővé teszi a rács finombeállítását



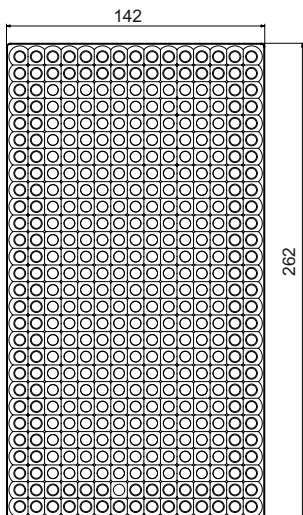
### Formatervezett rács műanyagból

AG-60 és quick 75/90 bekötődobozokhoz.

Háromféle kivitelben kapható (Adria, Atlantik, Pacifik és Karibik).

A külső méret mindegyik típusnál azonos.

A fali/mennyezeti burkolat vastagsága max. 30 mm lehet.



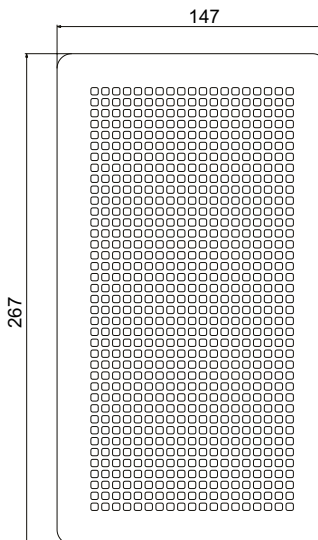
### Formatervezett rács fémből

AG-60 és quick 75/90 bekötődobozokhoz.

Háromféle kivitelben kapható (Alvier, Sántis, Pizol és Pilatus).

A külső méret mindegyik típusnál azonos.

A fali/mennyezeti burkolat vastagsága max. 30 mm lehet.



## Műszaki adatok

### Csatlakozó cilinder quick 75 rövid

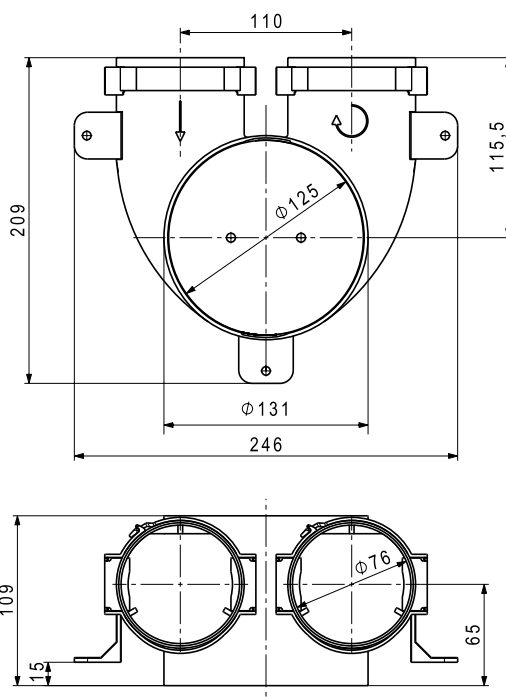
befűvott- és elszívottlevegőhöz  
falazathoz, könnyűszerkezetes falhoz és faépít-  
ményhez,  
műanyag ház, 2 db DN 75-ös csatlakozással  
1 db DN 75-ös dugóval

#### Befűváshoz:

1 x DN 75 30 m<sup>3</sup>/h-ig  
2 x DN 75 40 m<sup>3</sup>/h-ig  
Tangential kifűvónyílással csak 1 x DN 75

#### Elszíváshoz

1 x DN 75 30 m<sup>3</sup>/h-ig  
2 x DN 75 60 m<sup>3</sup>/h-ig



### Csatlakozó cilinder quick 75 közepes

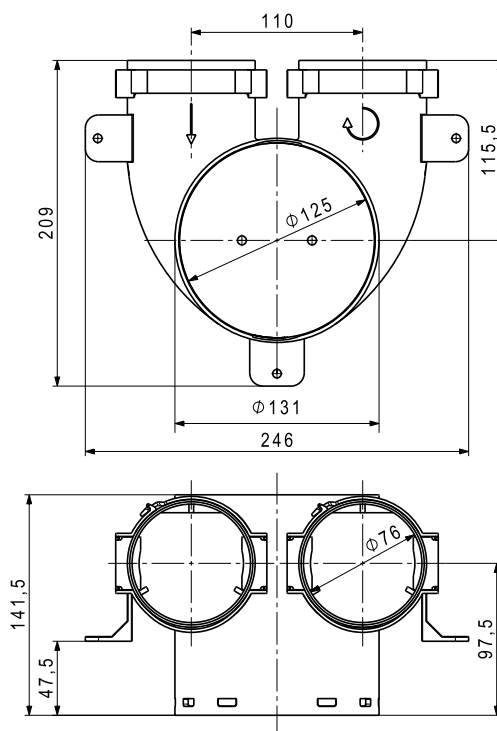
befűvott- és elszívottlevegőhöz  
falazathoz, könnyűszerkezetes falhoz és faépít-  
ményhez,  
műanyag ház, 2 db DN 75-ös csatlakozással  
1 db DN 75-ös dugóval és védőborítással

#### Befűváshoz:

1 x DN 75 30 m<sup>3</sup>/h-ig  
2 x DN 75 40 m<sup>3</sup>/h-ig  
Tangential kifűvónyílással csak 1 x DN 75

#### Elszíváshoz

1 x DN 75 30 m<sup>3</sup>/h-ig  
2 x DN 75 60 m<sup>3</sup>/h-ig



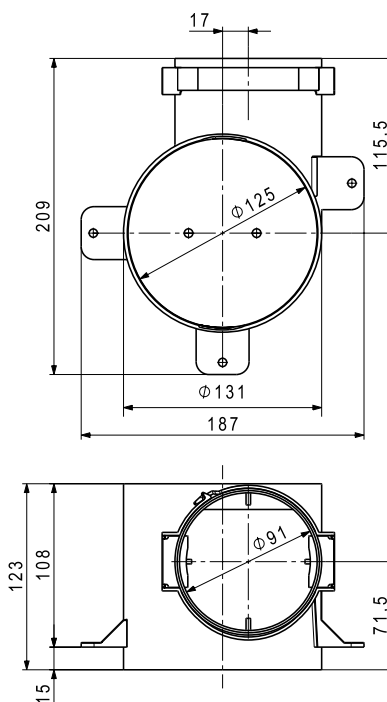
## Műszaki adatok

### Csatlakozó cilinder quick 90 rövid

befűvott- és elszívottlevegőhöz  
falazathoz, könnyűszerkezetes falhoz és faépít-  
ményhez,  
műanyag ház, DN 90-es csatlakozással

Befűváshoz:  
1 x DN 90 40 m<sup>3</sup>/h-ig

Elszíváshoz  
1 x DN 90 60 m<sup>3</sup>/h-ig

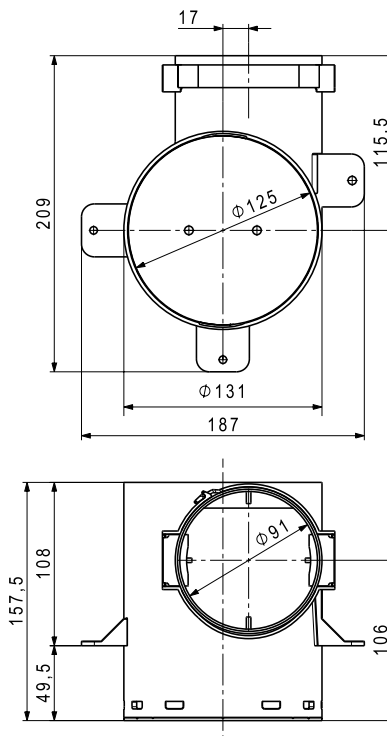


### Csatlakozó cilinder quick 90 közepes

60 mm-es padlófödémekhez, masszívbetonhoz  
Műanyag ház, DN 90-es csatlakozással és védő-  
borítással

Befűváshoz:  
1 x DN 90 40 m<sup>3</sup>/h-ig

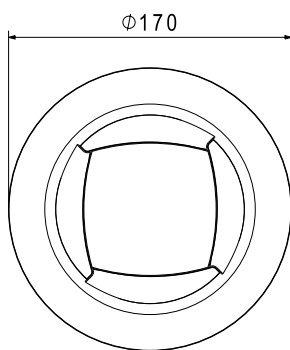
Elszíváshoz  
1 x DN 90 60 m<sup>3</sup>/h-ig



## Műszaki adatok

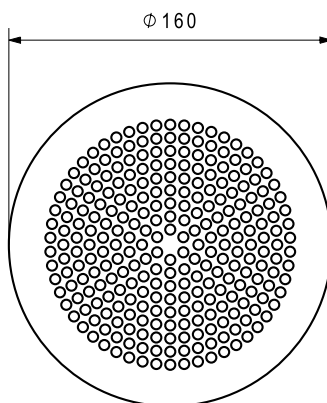
### Formatervezett rács Tangential 125

Alkalmas: quick 75 és quick 90 típusú csatlakozó  
cilinderhez,  
műanyagból, dugós csatlakozással  
RAL 9016 színben, helyszínen festhető  
Befúvás 40 m<sup>3</sup>/h-ig  
Elszívás 50 m<sup>3</sup>/h-ig



### Formatervezett rács Falknis nemesacél

Alkalmas: quick 75 és quick 90 típusú csatlakozó  
cilinderhez, csiszolt rozsdamentes acél,  
dugós csatlakozással  
Befúvás 40 m<sup>3</sup>/h-ig  
Elszívás 50 m<sup>3</sup>/h-ig

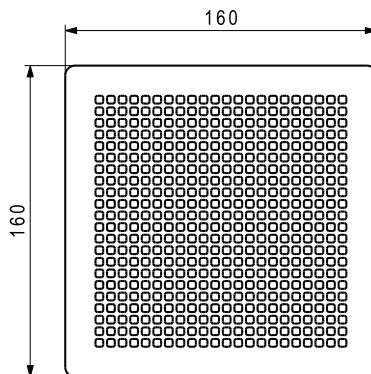


### Formatervezett rács Falknis fehérre lakkozott

Alkalmas: quick 75 és quick 90 típusú csatlakozó  
cilinderhez, fehérre lakkozott (RAL 9016) acél,  
dugós csatlakozással  
Befúvás 40 m<sup>3</sup>/h-ig  
Elszívás 50 m<sup>3</sup>/h-ig

### Formatervezett rács Calanda nemesacél

Alkalmas: quick 75 és quick 90 típusú csatlakozó  
cilinderhez, csiszolt rozsdamentes acél,  
konzolla a csatlakozó cilinder quick 75-höz +  
quick 90-hez  
Befúvás 40 m<sup>3</sup>/h-ig  
Elszívás 50 m<sup>3</sup>/h-ig

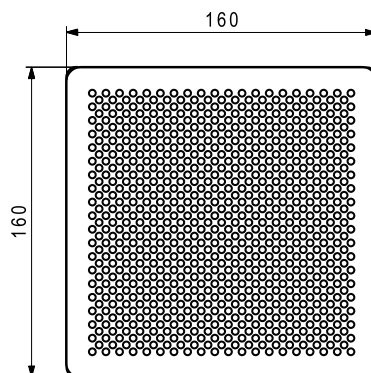


### Formatervezett rács Calanda fehérre lakkozott

Alkalmas: quick 75 és quick 90 típusú csatlakozó  
cilinderhez, fehérre lakkozott (RAL 9016) acél,  
dugós csatlakozással  
Befúvás 40 m<sup>3</sup>/h-ig  
Elszívás 50 m<sup>3</sup>/h-ig

### Formatervezett rács Rigi fehér

Alkalmas: quick 75 és quick 90 típusú csatlakozó  
cilinderhez  
Alumínium lemez karimás éllel, fehérre festve  
(RAL 9016), tartószerkezettel quick 75 és quick  
90 típusú csatlakozó cilinderhez  
- befúváshoz 40 m<sup>3</sup>/h-ig  
- elszíváshoz 60 m<sup>3</sup>/h-ig

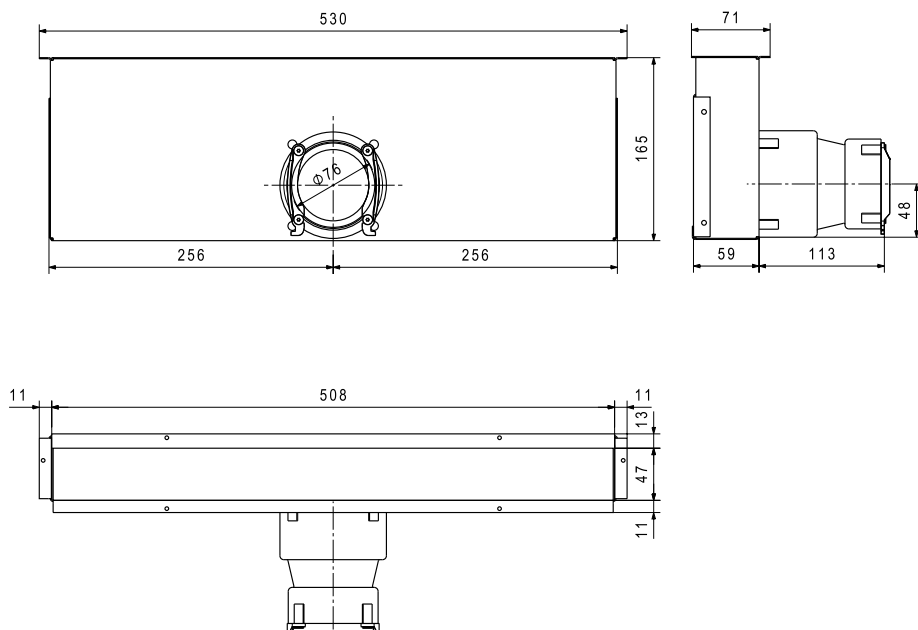


### Formatervezett rács Rigi Alu

Alkalmas: quick 75 és quick 90 típusú csatlakozó  
cilinderhez  
Alumínium lemez karimás éllel  
felület: szálciszolt eloxált alumínium  
tartószerkezettel quick 75 és quick 90 típusú  
csatlakozó cilinderhez  
- befúváshoz 40 m<sup>3</sup>/h-ig  
- elszíváshoz 60 m<sup>3</sup>/h-ig

## Műszaki adatok

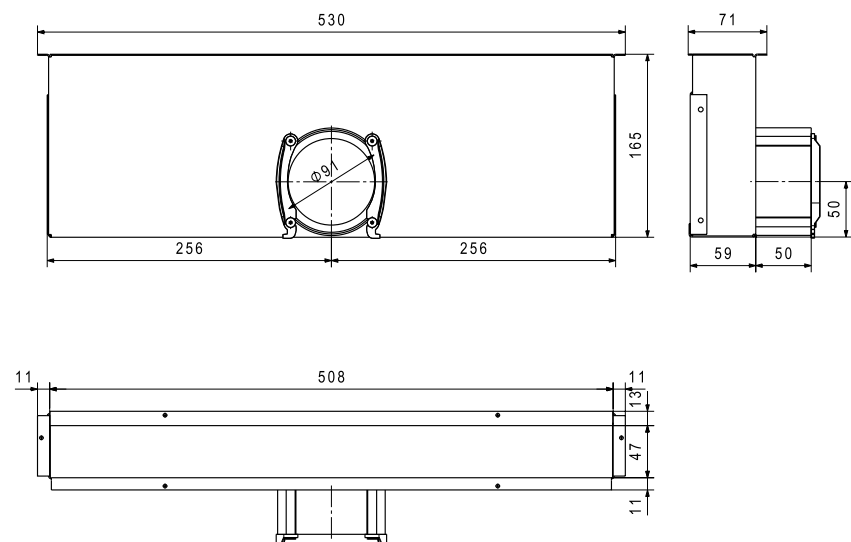
### Résbefúvó SD-75



### Résbefúvó SD-75 és SD-90

Lineáris levegőelosztáshoz alkalmas. Az üzembe helyezés során az alkalmazásnak megfelelően egy- vagy kétoldali kifúvási irány állítható be (gyári beállítás: kétoldali). Az elegáns külsejű résbefúvó eloxált alumíniumból és horganyzott acéllemez bekötődobozból áll. A térfogatáram-beállítás az elosztódobozban történik.

### Résbefúvó SD-90



## Tervezési szempontok

### Lényeges szabványok

- DIN 1946-T6: Szabályozott, mesterséges lakásszellőtetés hővisszanyeréssel
- DIN 4109: Zajvédelem a magasépítésben
- DIN EN 779:2012: Részecske-légszűrő az általános helyiség-légtechnikához – szűrő-teljesítmény rendelkezés
- DIN 18017-T3: külső ablakok nélküli fürdőszobák és mellékhelyiségek szellőztetése
- Energiatakarékosági rendelet EnEV
- Szellőztetőrendszer irányelvei
- VDI 6022, 1. lap: helyiség-légtechnika, a beltéri levegő minősége - szellőztéstechnikai berendezések és készülékek higiéniai követelményei

Egy lakásszellőtető-készülék csak egy lakóegységhez használható. Az üzemi határértékeket tartsa be!

A tűzvédelmi követelményeket felelős szakemberrel tisztázza. Általában max. 2 lakóegységből álló, 400 m<sup>2</sup>-nél kisebb összterületű és 7 m-nél kisebb belmagasságú használati egységeknél nincsenek különleges tűzvédelmi követelmények.

A lakásszellőtető készülék üzembe helyezése előtt az épület kiszáritása történjen meg..

### Adatgyűjtés és térfogatáram kiszámítása

A tervezéshez az alábbi adatok szükségesek:

- Helyiségek rendeltetése és száma
- Szellőztetett helyiségek  
összes hasznos alapterülete ..... A<sub>N</sub> [m<sup>2</sup>]
- Belmagasság.....H [m]
- Külső hangnyomás a frisslevegős és az elszívott levegős helyiségben.....L<sub>p</sub> [dB(A)]
- Légcserezszám.....L<sub>w</sub> [1/h]

Az óránkénti légcsereszámot a projektben kívánt elvárások alapján kell megállapítani. Kritériumok: pl. higiéniai elvárások, létszám vagy páratartalom-terheltség. Alapul a DIN 1946-T6 szabvány szolgál.

### Feltételek

A helyiségeket funkciójuk alapján befűvott-, átáramoltatott- és elszívottlevegős-helyiségekre kell besorolni. Csak kivételes esetben legyen befűvás és elszívás is ugyanazon helyiségben. A lakásszellőtető készüléket szigetelt épületen belül helyezze el.

Zóna	Helyiségek (példa)
Befűvott terület	Hálószoba, gyerekszoba, nappali, étkező
Átáramoltatott terület	Folyosó, hall, lépcsőház
Elszívott terület	Fürdő, WC, raktár, konyha, folyosó

### 1. táblázat

### Térfogatáramok és légszelepek

A szükséges térfogatáramokat projektenként kell meghatározni az aktuális, ide vonatkozó szabványoknak megfelelően. Különleges követelményeket, pl. a hangot, a nedvességterhelést és a hőmérsékletet vegye figyelembe. Az alábbi tervezési javaslatok a DIN 1946-T6 kritériumon alapulnak, de azok betartását

A változtatások joga fenntartva

Hasznosító egység felülete A <sub>NE</sub> (m <sup>2</sup> )	20	30	50	70	90	110	130	150	170	190	210
Névleges szellőztetés (m <sup>3</sup> /h) V <sub>R,NL</sub>	35	45	65	80	100	115	125	140	150	155	165

### 2. táblázat

minden esetben ellenőrizni kell. A táblázatban szereplő értékek a ventilátorral támogatott szellőztetésre vonatkoznak, és már figyelembe veszik, hogy a légcserre egy kis része „beszívárgás” révén történik (pl. fűgák stb.). A szellőzőberendezés névleges szellőztetése a következő 4 pontban leírt legnagyobb térfogatáramon alapuljon (pl.: az összes elszívott-levegő-térfogatáramának összege).

A szellőztető készülék maximális légteljesítménye az intenzív szellőzéshez kell, hogy igazodjon (1,3 x névleges szellőztetés, pl. 170 Pa esetén).

1. Személyenként 30 m<sup>3</sup>/h térfogatáramot kell biztosítani a lakóegységben.
2. Tartsa be a 2. táblázat alapján a terület-alapú minimális térfogatáramokat.
3. Az elszívottlevegős helyiségekben a 3. táblázatban feltüntetett térfogatáramot biztosítani kell.
4. A befűvott levegő mennyisége esetén a 4. táblázat szerinti térfogatáram ajánlott.

### Befűvott-/elszívott levegő

A szellőztetésbe csak a fűtött helyiségek tartoznak bele. Az összes befűvó és elszívó vezeték a szigetelt épületen belül kell elhelyezni.

Úgy kell kiválasztani a befűvó-, átáramló- és elszívó nyílások elhelyezését, hogy biztosítva legyen a keresztirányú szellőztetés.

A befűvó- és elszívó nyílásokat lehetőség szerint a tartózkodási területen kívül helyezze el. Ne tegye az ágy felső végéhez, íróasztal vagy kanapé fölé.

A Hoval elosztó csövekként általában kerek, DN75-ös flexibilis csöveket vagy 100-as lapos csatornát használ.

A zaj és a hatékonysági okokból ezeknek 6-15 m hosszúnak kell lenniük. A külső nyomásvesztés (külső- + befűvottlevegő, illetve elszívott- + távozó levegő elosztóval és zajcsillapítóval) névleges szellőzésnél nem haladhatja meg a kb. 100 Pa-t.

A Hoval azt javasolja, hogy az elosztótól induló (helyiségekhez menő) vezetékek nyomásvesztése ne legyen nagyobb, mint 40 Pa. 27 m<sup>3</sup>/h névleges szellőzés fölötti térfogatáram esetén 2 vezetékre kell osztani. Hosszú kábelút esetén végezze el a megfelelő számításokat. Az osztó legyen jól hozzáférhető a szabályozó blendék behelyezéséhez és a tisztításhoz.

A szellőztető készülék és a befűvottlevegő-elosztó, illetve az elszívottlevegő-gyűjtő közötti vezetékek átmérője általában megegyezik a

Helyiségek	Elszívott légmennyiség	n *
Fürdőszoba, WC, zuhany	40 m <sup>3</sup> /h	2
Főzőfülke vagy konyha	40 m <sup>3</sup> /h	2
Gazdasági helyiség	20 m <sup>3</sup> /h	1
WC	20 m <sup>3</sup> /h	1

\* n = flexibilis csövek szokásos száma

### 3. táblázat

készülék csatlakozásának átmérőjével. Hűvös helyiségekben szigetelje le ezeket.

### Elszívott- és távozólevegő

A külsőlevegő-vezetékét és a beszívónyílást úgy tervezze, hogy káros anyagok és szagok beszívása ne történhessen meg. A beszívónyílásnak legalább 2,0 m-rel a földfelszín felett kell lennie és nem szabad garázs közelébe, vagy forgalmas utcára nézően elhelyeznie. A távozólevegő-kivezetést úgy kell elhelyeznie, hogy a légáram a külső levegő beszívónyílásával ne találkozzon.

A vízszintes távolság legalább 2 m legyen (figyeljen a fő szélirányra). A különböző falakon történő elhelyezés kedvezőbb.

A külső és a távozólevegő-csatornákat páradiffúzió-tömören szigetelje le a páralecsapódás elkerülése érdekében (pl. 25 mm-es EPDM). A szigetelést legalább a külső felület alatt a külső falon keresztül kell vezetni.

### Zajcsillapító

A befűvott- és elszívottlevegő csatornába mindig a szellőztető egységek zajkibocsátásának megfelelő hangtompítót kell elhelyezni. Hogy ne zavarja a szomszédokat, vagy pl. saját teraszán keletkező zajokat elkerülje, javasoljuk, hogy a zajcsillapítót távozó- és esetleg a külsőlevegő-vezetékbe építse be.

### Készülék feállítás

A szellőztető berendezés különféle pozíciókba szerelhető (falra, padlózatra és mennyezetre). A hangátvitel elkerülése és ezáltal a készülék torzításának elkerülése érdekében a rezgéscsillapítókat kell felszerelni (tartozék). A karbantartási és javítási munkákhoz mind a lakásszellőtető készülék, mind a beépített és kiegészítő alkatrészek jól hozzáférhetők legyenek.

A műszaki adatok (hőmérséklet, páratartalom) telepítési feltételeit tartsa be.

A szellőztető berendezés nedves helyiségekben (pl. mosókonyha) nem helyezhető el!

Helyiségek	Elszívott légmennyiség	n *
Lakás)	40-50 m <sup>3</sup> /h	2
Szülői hálószoba (2 személy)	40 m <sup>3</sup> /h	2
Gyerekszoba (1 személy)	24 m <sup>3</sup> /h	1
Iroda/vendégszoba	20 m <sup>3</sup> /h	1

\* n = flexibilis csövek szokásos száma

### 4. táblázat



## Tervezési szempontok

### Kezelőkészülék / vezetékelés

A lakásszellőztető készülék csatlakoztatására kész kivitelben készül. A hálózati csatlakoztatáshoz egy 3 m hosszú elektromos kábelt szállítunk. Az elektromos hálózat tervezésekor egy 230 V-os dugaljat kell biztosítani a szellőztető készülék közelében. A kezelőkészüléket jól látható helyre építse be (zavarjelzés, üzemiállapot) egy átlagos páratartalmú helyiségbe (pl. nappali, folyosó a befűvott és elszívottlevegős helyiségek között).

A szellőztető berendezés és a beltéri egység közötti kapcsolat egy 3 m hosszú, 8-pólusú, CAT 5-Patch típusú kábellel történik. A HomeVent® készülékkel RJ45-ös csatlakozót szállítunk. A szellőztető berendezés közelébe szereltesse fel egy (RJ45) dugaszoló aljzatot.

### Kombináció tüzelőberendezéssel

A szellőztető berendezések és tüzelőberendezések együttes használatát előzetesen mindig egyeztesse a kéményseprővel.

A helyiséglevegő-függő berendezéseknél (olyan fűtőberendezés, mely az égéslevegőt a lakásból szívja el) vegye figyelembe a helyi előírásokat (ÖNORM H 6038).

A tüzelőberendezés füstgázát elkülönítve kell elvezetni; az nem kerülhet a lakásszellőztető rendszerbe!

A konyhai páraelszívó távozó levegője tűzrendészeti és higiéniai okokból nem csatlakoztatható a szellőztető berendezéshez.

Mivel a levegőelvezető rendszerek (pl. elszívók, szellőztető rendszerek, központi porszívók, elszívottlevegős szárítók) depressziót okozhatnak, amely a tüzelőberendezésből származó veszélyes füstgázok kijutását eredményezheti, megfelelő tanúsítvánnyal rendelkező nyomáskorlátozót kell biztonsági berendezésként használni.

Nem megfelelő nyomás alatt ez megszakítja a levegőelvezetéses berendezés áramellátását.

A megfelelő engedéllyel rendelkező helyiséglevegő-független tüzelőberendezések használata megakadályozza a füstgáz-kilépést.

### Szolgáltatások

A Hoval cég szívesen segít Önnek a rendszerek tervezésében és üzembe helyezésében.

### A nyomásvesztések kiszámítása

A külső nyomásvesztések  $p_{\text{ext}}$  számításához a légcsatornák, légszelepek nyomásvesztéseit a számított légteljesítménynél  $V_A$  kell kiszámítani. Párhuzamosan kapcsolt osztóvezetékeknél a nagyobb nyomásvesztésért kell figyelembe vennie. Ez a külső-/frisslevegő-oldal és az elszívott-/távozólevegő-oldal között eltérő lesz.

A külső nyomásvesztésért a munkatartománnyal egybe kell hangolni (lásd Műszaki adatok).

### A hangnyomásszint számítása

A hangnyomást a friss- és elszívottlevegős helyiségekre is ki kell számítani. Ezenkívül a szabadba történő csatlakozásokat (külsőlevegő-beszívás, távozólevegő-kivezetés) is le kell ellenőriznie. Ehhez a zajadatok mellett a projektfüggő adatok is szükségesek (pl. távolság, helyiség zajcsillapítása).

Meg kell vizsgálnia, hogy a határértékek csak a számított légteljesítménynél vagy a megnövelt légteljesítménynél és nyomásnál is betarthatók-e.

### Higiénia

Tisztításhoz a légcsatornák és a légszelepek legyenek hozzáférhetőek.

Különösen figyeljen az elosztódoboz elrendezésére. **Az ellenőrző fedél jól hozzáférhető legyen!**

### Légcsatornák párazáró hőszigetelése

A légcsatornákat szigetelnie kell, amennyiben

- a harmatponti állapot bekövetkezhet,
- hővesztés lép fel (télén),
- a frisslevegő felmelegedhet (nyáron).

Különös figyelmet igényel:

Kábel átvezetése falon keresztül, befűvő- és elszívó-vezetékek fűtetlen helyiségekben.

A beépített elosztó csatornák csak a mennyezet, a padlózat és a falak fűtött terében helyezhetők el. A hőhidak a harmatpont eléréséhez vezetnek.

### Légszelepek

Fűtetlen helyiségeknél nem szükséges a rendszerbe történő bekötés.

### IsiPipe és IsiPipe Plus légcsatornák EPP-ből

- A műanyagból készült IsiPipe légvezetékek csatlakozó karmantyún keresztül csatlakoztathatók.
- A tömítettség biztosítása érdekében az egyes alkatrészeket annyira helyezze be a karmantyúba, mennyire csak tudja. A tömítettség a hőmérséklet változása okozta hosszváltozáskor is megmaradjon.
- Az egyes elemek rövidíthetők (pl. késsel vagy fűrészsel). Rövidítéskor mindig derékszögben vágja el, és távolítsa el a maradókat a csőből. Segésszerszököként használjon pl. csőbilincset.
- A műanyagból készült IsiPipe légvezeték (nem vezethető kürtőben).
- A műanyagból készült IsiPipe légvezeték adott távolságokban csőbilincsekkel támassza alá (kb. 1,5 méterenként).
- Nagyobb saját tömegű tartozékok beépítésekor úgy kell azokat megtámasztani, hogy ne terhelje az IsiPipe légvezeték.
- Az IsiPipe légvezetékek vezetékre vagy egyéb építési anyagokra (pl. fém) történő csatlakoztatásakor kerülje a hőhidak kialakulását.



## Termékleírás

### Heatpex aria csőrendszer lakásszellőztető berendezésekhez

- Kiváló minőségű flexibilis bordázott csövek
- A telepítés egyszerű és nem igényel további szerelvényeket
- Egyszerű csatlakoztatás szerszámok igénybevétele nélkül
- A rendszer elemek tartós és könnyű műanyagból
- Sima belső felületű csövek a rendszer nyomásvesztésének alacsony szinten tartására
- Szabad variálhatóság a moduláris felépítés révén
- Baktericid hatás a csövek és egyéb elemek UltraFresh® antibakteriális bevonatával (99%), ISO 22196
- Magas higiénia minőség - a Lengyel Nemzeti Közegészségügyi Intézet igazolásával
- Alacsony zajszint az optimálisan megtervezett rendszer elemek és a kettős falú cső együttes használatával
- Mennyezetbe vagy a padlóba történő beépítés
- Kiemelkedően magas, ATC 1-es légtömörégi osztály az EN 17192 szabvány szerint
- Szerelési munkálatok során semmilyen további tömítőanyag nem szükséges



#### Tartozékok:

1	Flexibilis cső (DN 75) - (50 m/tekercs)	520 075 050
2	Elosztódoboz (10x75)	523 000 001
3	Szelepfogadó adapter (3x75)	523 375 001
4	Központi főcsatlakozó (125/160/200)	524 109 001
5	Oldalsó főcsatlakozó (125/160)	524 110 001
6	Vízszintes bővítőidom	524 111 001
7	Függőleges bővítőgyűrű	524 112 001

## Cikkszámok

**Elosztódoboz (10x75)**

Az elosztódoboz közvetlenül a szellőztető készülékhez csatlakozik

- 10 db csőcsatlakozási ponttal rendelkezik
- Az osztóra vízszintesen és függőlegesen is lehet csatlakozni
- Két vagy több elosztódoboz összekapcsolásával vízszintes és függőleges irányú bővítési lehetőség
- Mérete: 498 x 360 106 mm (h x sz x m)

A következő elemekből áll:

- 1 db alaptest 4x75-ös csőcsatlakozási ponttal
- 2 db 3x75-ös csőcsacsatlakozó modul ovális tömítéssel
- 2 db elosztódoboz-fedél tömítéssel
- 10 db rögzítő gyűrű
- 10 db záródugó tömítéssel

Szállítás: gyárilag összeszerelve

**Cikkszám**

523 000 001

**Szelepfogadó adapter (3x75)**

akár 3 db 75 mm-es cső csatlakoztatására

- Beépíthető: mennyezetre, mennyezet alá, álmennyezetbe
- Állítható rögzítő fülek
- Mérete: 248 x 315 447 mm (h x sz x m)
- Belső  $\varnothing$  124,1 mm; külső  $\varnothing$ : 128 mm

A használaton kívüli csatlakozási pontokat a gyártó által szállított záródugókkal kell lezárni.

A következő elemekből áll:

- 1 db alaptest
- 1 db 3x75-ös csőcsacsatlakozó modul ovális tömítéssel
- 3 db rögzítő gyűrű
- 3 db záródugó tömítéssel
- 2 db állítható rögzítőfülek csavarral
- 1 db záródugó az anemosztát csatlakozási ponthoz

Szállítás: gyárilag összeszerelve

523 375 001

**Központi főcsatlakozó (125/160/200)**

Az elosztódoboz közötti befúvó és elszívó gerincvezeték csatlakozását biztosítja az elosztódobozhoz

- 125, 160 és 200 mm-es csövek csatlakoztatására
- Töblépcsős felépítésű
- Spirálcsövekkel vagy előre szigetelt rugalmas csövekkel történő csatlakoztatásra
- Hossza: 170,4 mm
- $\varnothing$  249 mm

A használaton kívül eső szűkebb részt le kell vágni.

524 109 001

## Cikkszámok

**Oldalsó főcsatlakozó (125/160)**

Az elosztódoboz közötti befúvó és elszívó gerincvezeték csatlakozását biztosítja az elosztódobozhoz. Az elosztódoboz ovális oldalához csatlakoztatva egy 3x75-ös csőcsatlakozó modult helyettesít.

- 125 és 160 mm-es csövek csatlakoztatására
- Az elosztódoboz bármelyik ovális oldalára
- Spirálkorcolt csövekkel vagy előre szigetelt rugalmas csövekkel történő csatlakoztatásra
- Szoros és merev csatlakozás a tömítésekkel
- Méretek: 284 x 216 x 167 mm (h x sz x m)

A használaton kívül eső szűkebb részt le kell vágni.

**Cikkszám**

524 110 001

**Vízszintes bővítőidom**

Két vagy több elosztódoboz vízszintes összekötésére.

- Az elosztódoboz ovális alakú oldalára
- Méretek: 216 x 110 x 92 mm (h x sz x m)

Egy új elosztódoboz vízszintes irányba történő csatlakoztatásával 4-el lehet növelni a rendelkezésre álló csőcsatlakozási pontok számát.

524 111 001

**Függőleges bővítőgyűrű**

Két vagy több elosztódoboz függőleges összekötésére.

- Az elosztódoboz középső/központi nyílásába
- Ujjfogantyúkkal az elosztódobozba való könnyű beszereléshez
- Méretek:  $\varnothing$  249 mm; magasság: 31 mm

Egy új elosztódoboz függőleges irányba történő csatlakoztatásával 10-zel lehet növelni a rendelkezésre álló csőcsatlakozási pontok számát.

524 112 001

**75-ös csőtoldó idom**

75 mm-es flexibilis cső toldására

- Névleges  $\varnothing$  75 mm
- Hossza: 118 mm

A toldóhoz 2 db, külön megvásárolható 75 mm-es tömítést kell használni

520 023 001

**75-ös tömítés**

Gumitömítés, csőhöz vagy dugóhoz

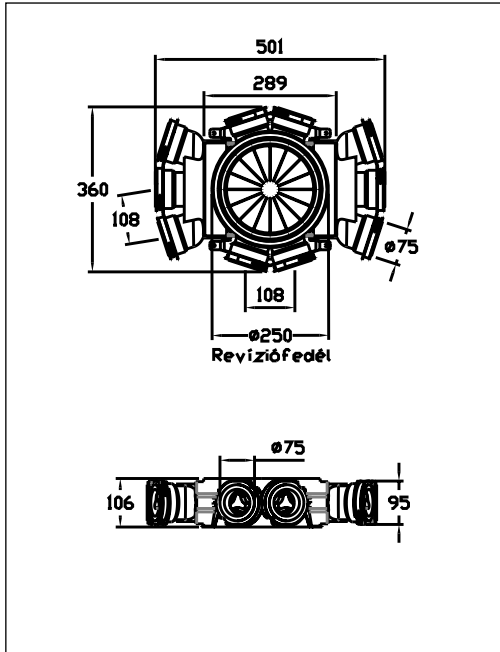
- Névleges  $\varnothing$  75 mm

520 020 001

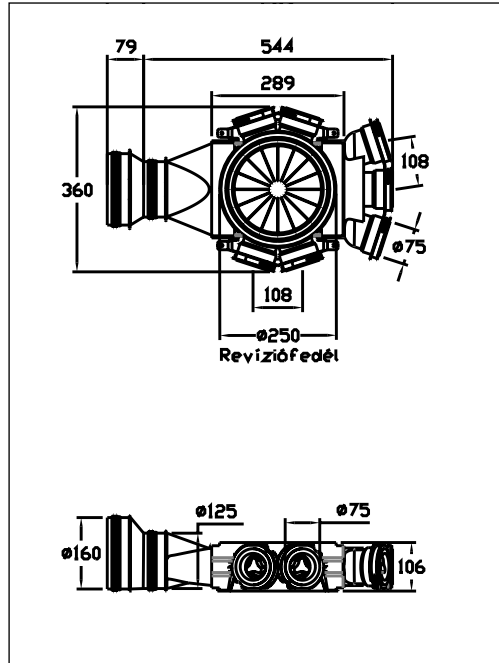
Méreték

Minden méret mm-ben.

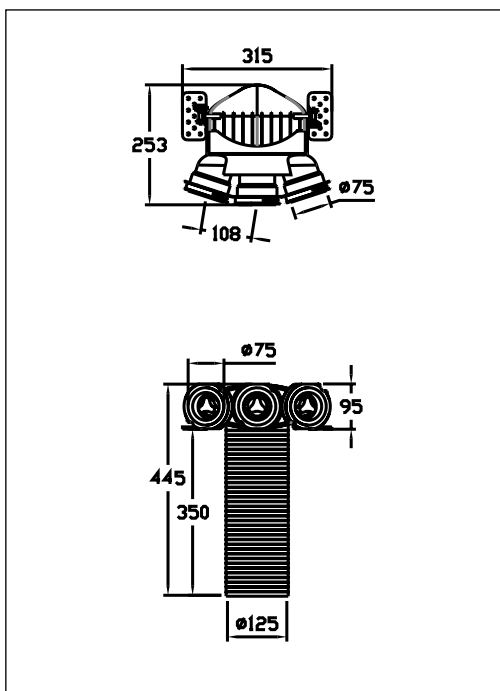
Elosztódoboz (10x75)



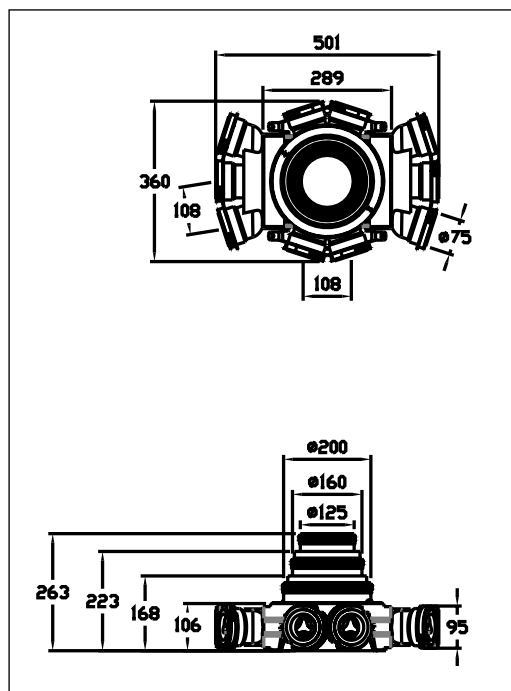
Elosztódoboz (10x75)  
oldalsó főcsatlakozóval (125/160)



Szelepfogadó adapter (3x75)



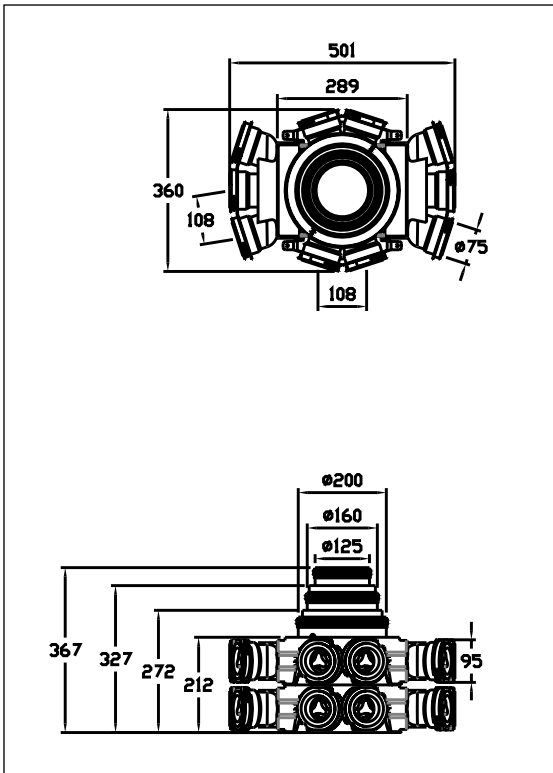
Elosztódoboz (10x75)  
központi főcsatlakozóval ((125/160/200)



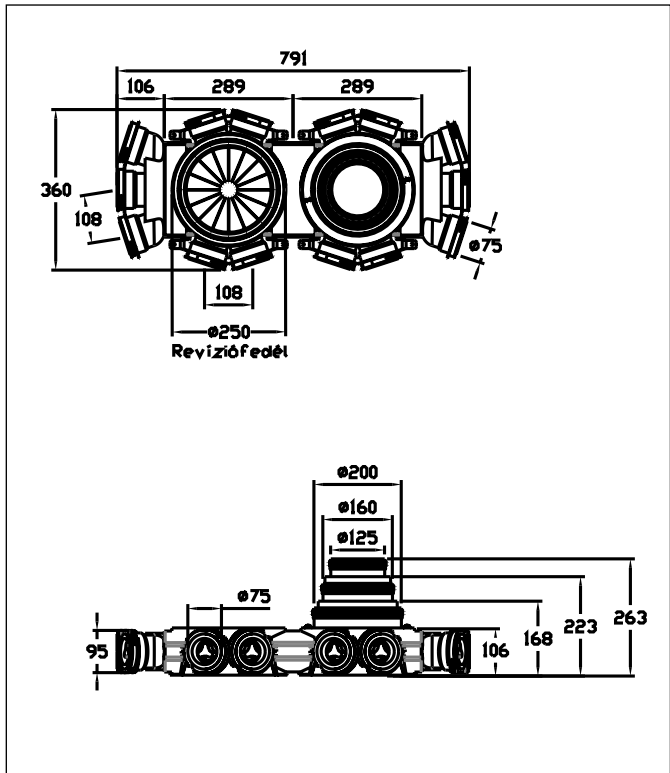
Méretetek

Minden méret mm-ben.

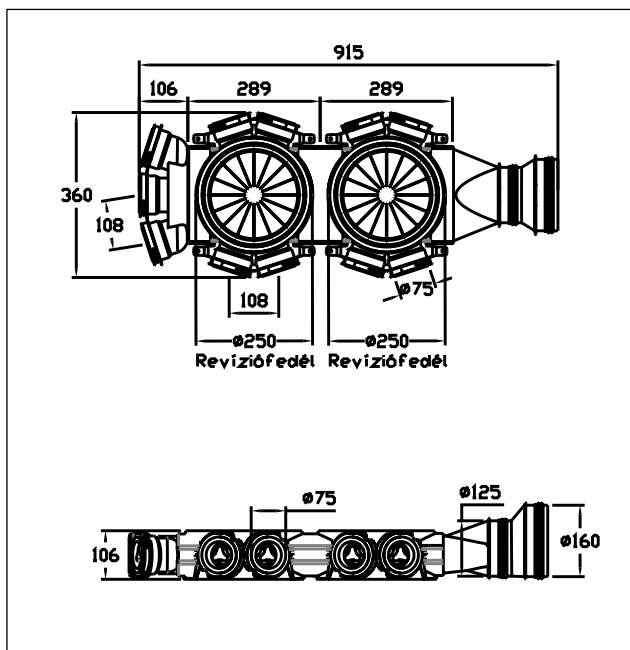
2 db függőlegesen csatlakoztatott elosztódoboz (10x75)  
központi főcsatlakozóval ((125/160/200))



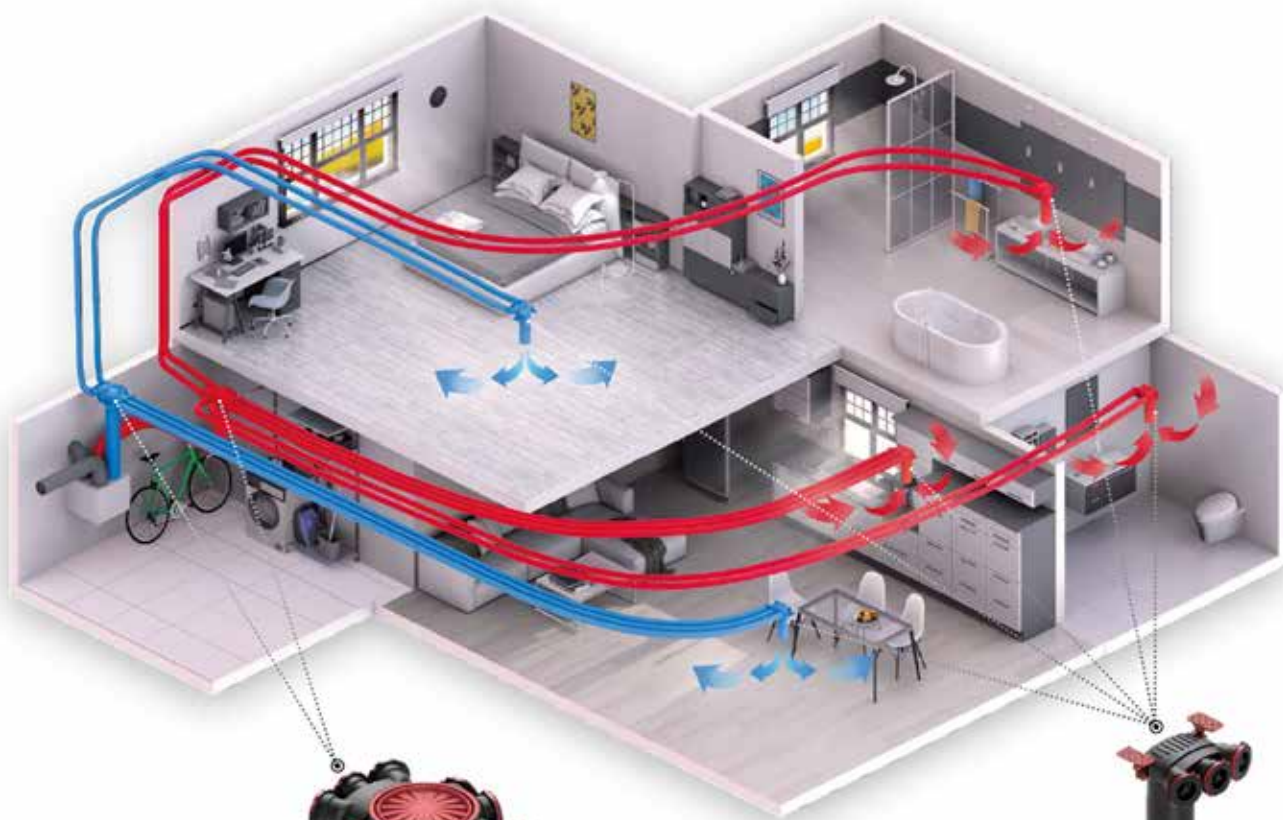
2 db vízszintesen csatlakoztatott elosztódoboz (10x75)  
központi főcsatlakozóval ((125/160/200))



2 db vízszintesen csatlakoztatott elosztódoboz (10x75)  
oldalsó főcsatlakozóval (125/160)



Telepítési ábra



Elosztódoboz (10x75)



Szelepfogadó adapter (3x75)

